

Diese Zeichnung darf ohne unsere Genehmigung weder vervielfältigt, noch Dritten Personen zugänglich gemacht werden und bleibt unser Eigentum. Zuwiderhandlung ist strafbar.
All rights strictly reserved. Reproduction or issue to third parties in any form whatsoever is not permitted without written authority from the proprietor. Violation is punishable.

Gesamte und digital verteilte Zeichnungen benötigen zur Freigabe keine Unterschrift!
Scanned and digitally distributed drawings do not need a signature for the release!

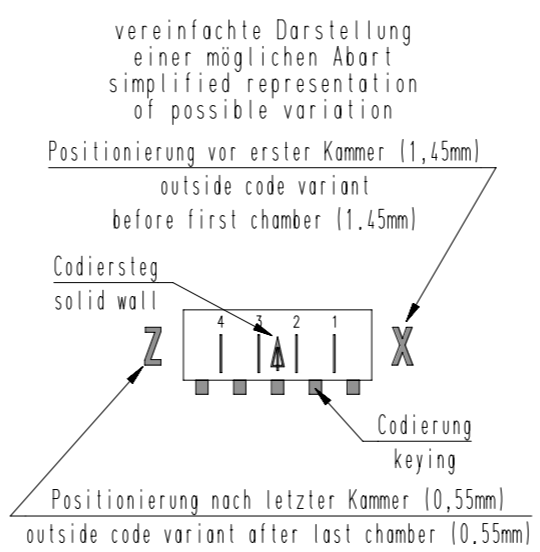
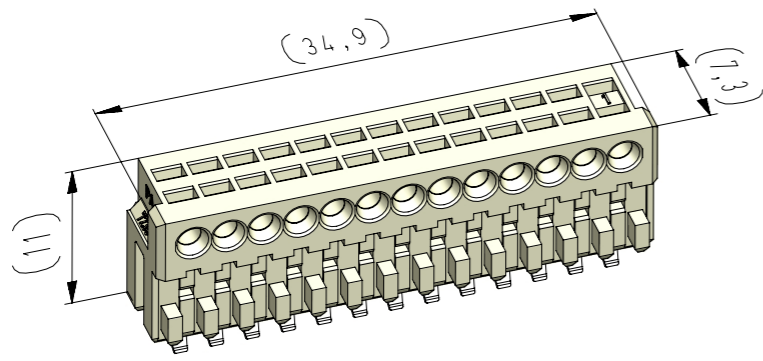
Technische Änderungen vorbehalten!
Technical modifications will be reserved.

Verteiler distributor -----
Empfänger receiver
SDH
SDW

von Stocko freigegebene Leiter: 0,22 - 0,35mm² wire approved by Stocko: ECO-TRONIC (RAST 2,5) Federgehäuse in Schneidklemmtechnik zum direkten und indirekten Stecken als Busverbinder
ECO-TRONIC (RAST 2,5) IDC housings for direct and indirect connections as daisy chain connector

Raster: / pitch: 2,5mm
Identifikator: / identification: MFVV_7235-013_B_KF
Blatt: / page: B

Fehlende Maße und Hinweise siehe separate Kundenzeichnung
Missing dimensions and notes see separate customer drawing



Beispiel Artikelbezeichnung :
example part description :

MSVV 7235-013-W60-CCC-OMM-NN

- Farbmarkierung / colour marking "D"
- Farbmarkierung / colour marking "C"
- Material und Farbcode material and colour code
- Abart / variant
- Kontaktcode / contact code
- Polzahl / no. of poles
- Artikel-Nr. / part no.
- Verpackungscode / packing code
- Alpha-Teil der Artikelbezeichnung alpha part of the part description

Artikelbezeichnung part description	Anzahl der Kontakte number of contacts	Bestückung / loading													Gehäuserohling siehe Tabelle empty housing see chart MH 7210-013	Positionierung nach letzter Kammer outside code variant after last chamber MH 7210-0XX-A	△ = Codiersteg zwischen den Kammern solid wall between chambers	Positionierung vor erster Kammer outside code variant before first chamber MH 7210-0XX-A	Codierungsvariante siehe Tabelle keying variant see chart MH 7210-013
		13	12	11	10	9	8	7	6	5	4	3	2	1					
MFVV 7234-013-W60-CCC-OMM-NN	13	W	W	W	W	W	W	W	W	W	W	W	W	ZA		13 12 11 10 9 8 7 6 5 4 3 2 1	△	00	Grundcodierung Rohling basic coding empty housing
																13 12 11 10 9 8 7 6 5 4 3 2 1			
																13 12 11 10 9 8 7 6 5 4 3 2 1			
																13 12 11 10 9 8 7 6 5 4 3 2 1			
																13 12 11 10 9 8 7 6 5 4 3 2 1			
																13 12 11 10 9 8 7 6 5 4 3 2 1			
																13 12 11 10 9 8 7 6 5 4 3 2 1			
																13 12 11 10 9 8 7 6 5 4 3 2 1			
																13 12 11 10 9 8 7 6 5 4 3 2 1			
																13 12 11 10 9 8 7 6 5 4 3 2 1			
																13 12 11 10 9 8 7 6 5 4 3 2 1			
																13 12 11 10 9 8 7 6 5 4 3 2 1			
																13 12 11 10 9 8 7 6 5 4 3 2 1			
																13 12 11 10 9 8 7 6 5 4 3 2 1			
																13 12 11 10 9 8 7 6 5 4 3 2 1			
																13 12 11 10 9 8 7 6 5 4 3 2 1			
																13 12 11 10 9 8 7 6 5 4 3 2 1			

-VV-

Verpackungscode / packing code	
VV	Verpackungsart / packaging
MP	Magazinpaket / magazine parcel
MG	Magazingroßverpackung / large magazine parcel

Bemerkung / remark
WN 50.225

-W-

Kontaktcode / contact code				
W	Kontakt Artikel-Nr. contact part no.	Material material	Veredelung plating	Farbkenzeichnung Kontaktcode contact code colour identification (nach / acc. to WN 30.62 / WN 30.83) Bereich / area "A"
0	RF 8109	CuSn	Sn	
Z	RF 8109.500			
1	RF 8109.010	CuSn	Au 0,8	
X	RF 8109.510			
3	RF 8109.030	Cu-Legierung Cu-alloy	Au 0,8	
V	RF 8109.530			
T	RF 8109.550	CuSn	Ag 2	AI (orange / orange)

-CCC-

Material und Farbcode material and colour code	
Materialinformation siehe Kundenzeichnung material information see customer drawing	
Leergehäuse / housing MHL 7235-...-G	
WN 14.0617.01 (PA66-GF25)	
Code-Nr. code no.	Farbe / colour
361	Rot / red
605	Moosgrün / moos green
905	Schwarz / black
960	Natur / nature
Ergänzung am Ende der Artikelbezeichnung: appendix at the end of the part description: -G	

-MM-

Farbmarkierung / colour marking Bereich / area "C"	
Code-Nr. für Farbmarkierung siehe WN 30.83 code no. for colour marking see WN 30.83	00 ohne Farbmarkierung without colour marking

-NN-

Farbmarkierung / colour marking Bereich / area "D"	
Code-Nr. für Farbmarkierung siehe WN 30.83 code no. for colour marking see WN 30.83	00 ohne Farbmarkierung without colour marking

11	Kontaktcode "T", "Z", "X" und "V" hinzu	25.07.19	U0013643
10	Vereinfachte Darstellung geändert	10.05.16	U0013643
9	Zeichnung und Symbolik überarbeitet	03.09.15	U0013643
index index	Änderung / modification	Datum date	Name name
erstellt prepared	Datum date	Name name	Projektleiter project manager

MFVV 7235-013

Beachten Sie die allgemeinen Sicherheits- und Verarbeitungshinweise für Steckverbinder- und Kontaktstecker. http://www.stocko.de/catalog-safety-information.pdf