

Diese Zeichnung darf ohne unsere Genehmigung weder vervielfältigt, noch dritten Personen zugänglich gemacht werden und bleibt unser Eigentum. Zuwiderhandlung ist strafbar.
 All rights strictly reserved. Reproduction or issue to third parties in any form whatever is not permitted without written authority from the proprietor. Violation is punishable.

Gesamte und digital verteilte Zeichnungen benötigen zur Freigabe keine Unterschrift!
 Scanned and digitally distributed drawings do not need a signature for the release!

Technische Änderungen vorbehalten!
 Technical modifications will be reserved.

Verteiler distributor


 Empfänger receiver
 SDH
 SDW

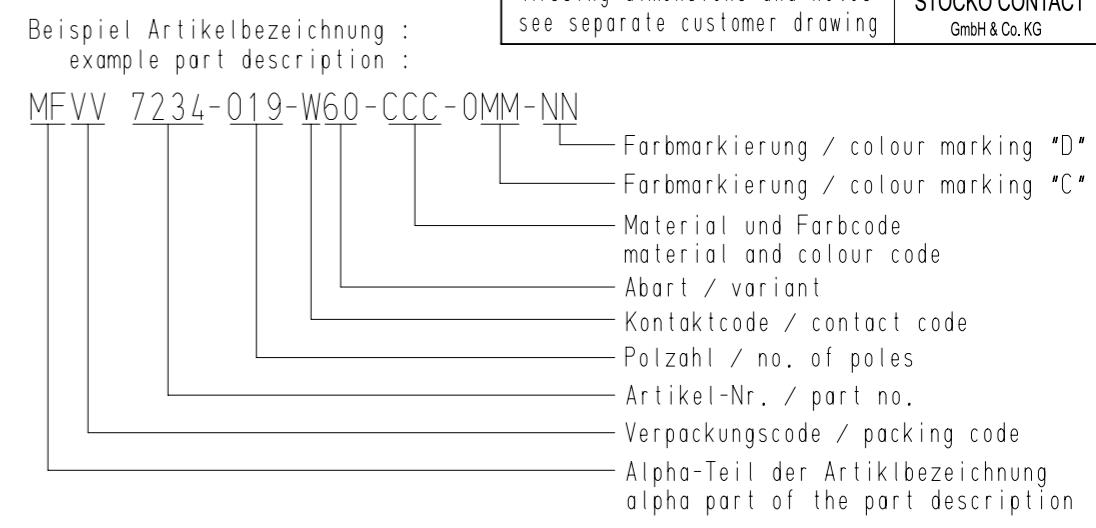
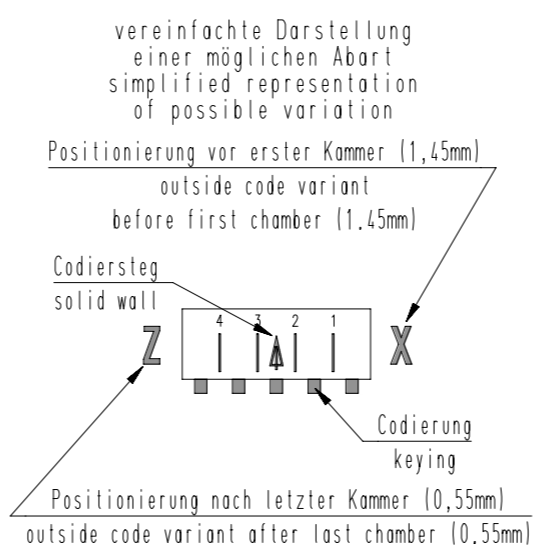
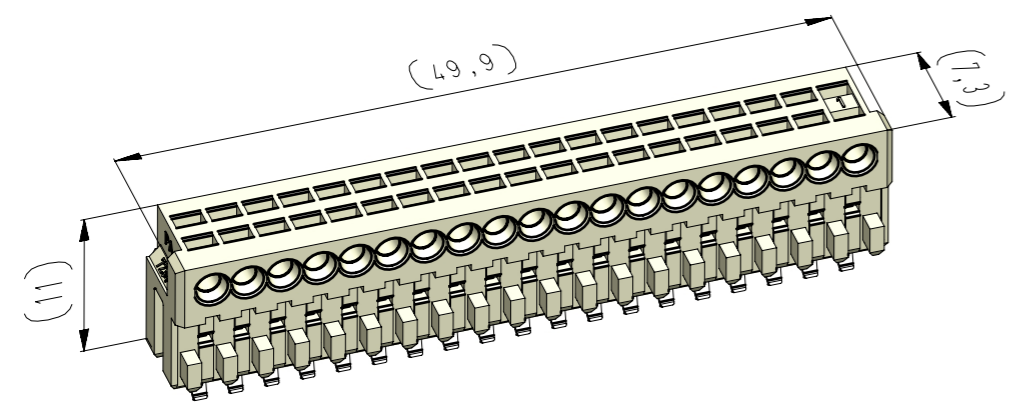
von Stocko freigegebene Leiter:
wire approved by Stocko: 0,22-0,35mm²

ECO-TRONIC (RAST 2,5) Federgehäuse in Schneidklemmtechnik zum direkten und indirekten Stecken
ECO-TRONIC (RAST 2,5) IDC housings for direct and indirect connections

Raster: / pitch: 2,5mm
 Identifikator: / identification: MFVV_7234-019_B_KF
 Blatt: / page: B

Fehlende Maße und Hinweise siehe separate Kundenzeichnung
 Missing dimensions and notes see separate customer drawing


STOCKO CONTACT
 GmbH & Co. KG



* = Sonderausführung, Codierung entspricht nicht der Normvorgabe, mindestens ein Codiernocken muss vorhanden sein!
 * = Special version, coding does not comply to the standard specification, at least one coding cam must be present!

Artikelbezeichnung part description	Anzahl der Kontakte number of contacts	Bestückung / loading										Gehäuserohling siehe Tabelle empty housing see chart MH 7210-019	Positionierung nach letzter Kammer outside code variant after last chamber MH 7210-0XX A	▲ = Codiersteg zwischen den Kammern solid wall between chambers MH 7210-0XX A Bemerkung / remark	Positionierung vor erster Kammer outside code variant before first chamber MH 7210-0XX A	Codierungsvariante siehe Tabelle keying variant see chart MH 7210-019								
		19	18	17	16	15	14	13	12	11	10						9	8	7	6	5	4	3	2
MFVV 7234-019-W60-CCC-OMM-NN	10	W	W	W	W	W	W	W	W	W	W	W	W	ZB		▲		00	Grundcodierung Rohling basic coding empty housing					
MFVV 7234-019-W61-CCC-OMM-NN *	19	W	W	W	W	W	W	W	W	W	W	W	W	W	W	W	W	W	ZC	Z		Z	05	
MFVV 7234-019-W62-CCC-OMM-NN	19	W	W	W	W	W	W	W	W	W	W	W	W	ZA		▲		00	Grundcodierung Rohling basic coding empty housing					
MFVV 7234-019-W63-CCC-OMM-NN	19	W	W	W	W	W	W	W	W	W	W	W	W	ZD	X	▲	X	00	Grundcodierung Rohling basic coding empty housing					
MFVV 7234-019-W64-CCC-OMM-NN	19	W	W	W	W	W	W	W	W	W	W	W	W	ZE	X		X	00	Grundcodierung Rohling basic coding empty housing					

-VV-	
Verpackungscode / packing code	
VV	Verpackungsart / packaging
MP	Magazinpaket / magazine parcel
MG	Magazingroßverpackung / large magazine parcel
	Bemerkung / remark
	WN 50.225
	WN 50.225

-W-			
Kontaktcode / contact code			
W	Kontakt Artikel-Nr. contact part no.	Material	Veredelung plating
0	RF 8109	CuSn	Sn
Z	RF 8109.500	CuSn	Au 0,8
1	RF 8109.010		
X	RF 8109.510		
3	RF 8109.030	Cu-Legierung Cu-alloy	Au 0,8
V	RF 8109.530		
T	RF 8109.550	CuSn	Ag 2
			AC (grün / green)
			Al (orange / orange)
Kundenspezifisch, nicht für Neueinrichtungen freigegeben! Customer-specific, not released for new installations!			
4	RF 8109.040	CuSn	Au 0,2
			AR (dunkelbraun / dark brown)

-CCC-	
Material und Farbcode material and colour code	
Materialinformation siehe Kundenzeichnung material data see customer drawing	
Leergehäuse / housing MHL 7234-...-G	
WN 14.0617.01 (PA66-GF25)	
Code-Nr. code no.	Farbe / colour
361	Rot / red
605	Moosgrün / moos green
905	Schwarz / black
960	Natur / nature
Ergänzung am Ende der Artikelbezeichnung: appendix at the end of the part description: -G	

-MM-	
Farbmarkierung / colour marking Bereich / area "C"	
Code-Nr. für Farbmarkierung siehe WN 30.83 code no. for colour marking see WN 30.83	00 ohne Farbmarkierung without colour marking

-NN-	
Farbmarkierung / colour marking Bereich / area "D"	
Code-Nr. für Farbmarkierung siehe WN 30.83 code no. for colour marking see WN 30.83	00 ohne Farbmarkierung without colour marking

10	bei Kontaktcode 4 Veredelung korrigiert (Au war Ag)	05.09.23	U0001349
9	Abart -W64- hinzu	24.07.23	U0013643
8	Abart -W63- hinzu	21.03.23	U0013643
Index	Änderung / modification		
	Datum date	Name name	Projektleiter project manager
erstellt prepared	13.03.05	U0001349	D.M.
			MFVV 7234-019

Beachten Sie die allgemeinen Sicherheits- und Verarbeitungshinweise für Steckverbinder und Kontakte: <http://www.stocko.de/catalag/pdf/Sicherheitshinweise.pdf> Respect general safety and processing information for connectors and contacts: <http://www.stocko.de/catalag/pdf/safety-information.pdf>