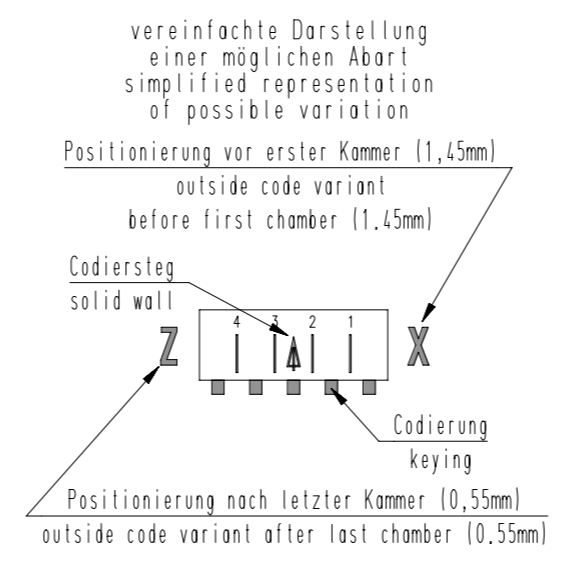
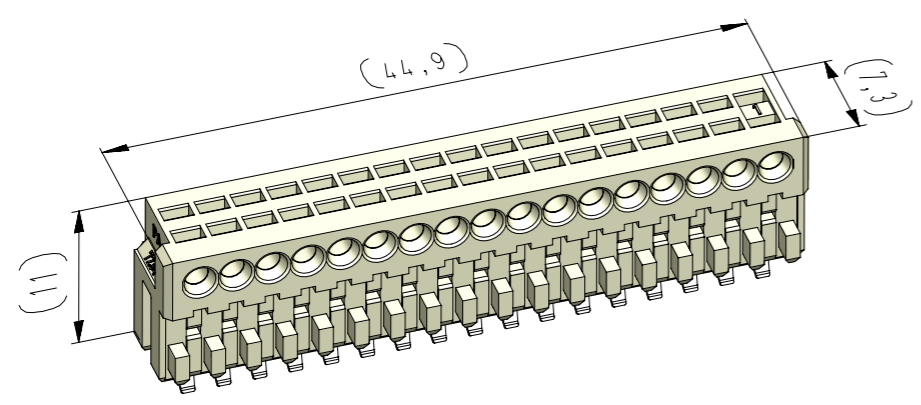


Diese Zeichnung darf ohne unsere Genehmigung weder vervielfältigt, noch dritten Personen zugänglich gemacht werden und bleibt unser Eigentum. Zuwiderhandlung ist strafbar.
 All rights strictly reserved. Reproduction or issue to third parties in any form whatever is not permitted without written authority from the proprietor. Violation is punishable.
 Technische Änderungen vorbehalten!
 Technical modifications will be reserved.
 Technische Änderungen vorbehalten!
 Technical modifications will be reserved.
 Technische Änderungen vorbehalten!
 Technical modifications will be reserved.



Beispiel Artikelbezeichnung :
example part description :

MFVV 7234-017-W60-CCC-OMM-NN

- Farbmarkierung / colour marking "D"
- Farbmarkierung / colour marking "C"
- Material und Farbcode
material and colour code
- Abart / variant
- Kontaktcode / contact code
- Polzahl / no. of poles
- Artikel-Nr. / part no.
- Verpackungscode / packing code
- Alpha-Teil der Artikelbezeichnung
alpha part of the part description

Artikelbezeichnung part description	Anzahl der Kontakte number of contacts	Bestückung / loading																	Gehäuserohling siehe Tabelle empty housing see chart MH 7210-017	Positionierung nach letzter Kammer outside code variant after last chamber MH 7210-OXX-A	△ = Codiersteg solid wall between chambers	Positionierung vor erster Kammer outside code variant before first chamber MH 7210-OXX-A	Codierungsvariante siehe Tabelle keying variant see chart MH 7210-017	
		17	16	15	14	13	12	11	10	9	8	7	6	5	4	3	2	1						
MFVV 7234-017-W60-CCC-OMM-NN	17	W	W	W	W	W	W	W	W	W	W	W	W	W	W	W	W	ZA	X			17 16 15 14 13 12 11 10 9 8 7 6 5 4 3 2 1	00	Grundcodierung Rohling basic coding empty housing
MFVV 7234-017-W61-CCC-OMM-NN	17	W	W	W	W	W	W	W	W	W	W	W	W	W	W	W	W	ZB				17 16 15 14 13 12 11 10 9 8 7 6 5 4 3 2 1	00	Grundcodierung Rohling basic coding empty housing
MFVV 7234-017-W62-CCC-OMM-NN	17	W	W	W	W	W	W	W	W	W	W	W	W	W	W	W	W	ZC				17 16 15 14 13 12 11 10 9 8 7 6 5 4 3 2 1	00	Grundcodierung Rohling basic coding empty housing
MFVV 7234-017-W63-CCC-OMM-NN	9	W	W	W	W	W	W	W	W	W	W	W	W	W	W	W	W	ZE				17 16 15 14 13 12 11 10 9 8 7 6 5 4 3 2 1	07	
MFVV 7234-017-W64-CCC-OMM-NN	17	W	W	W	W	W	W	W	W	W	W	W	W	W	W	W	W	ZF	X			17 16 15 14 13 12 11 10 9 8 7 6 5 4 3 2 1	00	Grundcodierung Rohling basic coding empty housing
MFVV 7234-017-W65-CCC-OMM-NN	17	W	W	W	W	W	W	W	W	W	W	W	W	W	W	W	W	ZG	X			17 16 15 14 13 12 11 10 9 8 7 6 5 4 3 2 1	00	Grundcodierung Rohling basic coding empty housing
MFVV 7234-017-W66-CCC-OMM-NN	17	W	W	W	W	W	W	W	W	W	W	W	W	W	W	W	W	ZH	X			17 16 15 14 13 12 11 10 9 8 7 6 5 4 3 2 1	00	Grundcodierung Rohling basic coding empty housing
MFVV 7234-017-W67-CCC-OMM-NN	15	W	W	W	W	W	W	W	W	W	W	W	W	W	W	W	W	ZH	X			17 16 15 14 13 12 11 10 9 8 7 6 5 4 3 2 1	00	Grundcodierung Rohling basic coding empty housing
																						17 16 15 14 13 12 11 10 9 8 7 6 5 4 3 2 1		
																						17 16 15 14 13 12 11 10 9 8 7 6 5 4 3 2 1		
																						17 16 15 14 13 12 11 10 9 8 7 6 5 4 3 2 1		
																						17 16 15 14 13 12 11 10 9 8 7 6 5 4 3 2 1		
																						17 16 15 14 13 12 11 10 9 8 7 6 5 4 3 2 1		
																						17 16 15 14 13 12 11 10 9 8 7 6 5 4 3 2 1		
																						17 16 15 14 13 12 11 10 9 8 7 6 5 4 3 2 1		
																						17 16 15 14 13 12 11 10 9 8 7 6 5 4 3 2 1		

-VV-			
Verpackungscode / packing code			
VV	Verpackungsart / packaging	Bemerkung / remark	
MP	Magazinpaket / magazine parcel	WN 50.225	
MG	Magazingroßverpackung / large magazine parcel	WN 50.225	
-W-			
Kontaktcode / contact code			
W	Kontakt Artikel-Nr. contact part no.	Material	Veredelung plating
0	RF 8109	CuSn	Sn
Z	RF 8109.500		
X	RF 8109.010	CuSn	Au 0,8
1	RF 8109.510		
3	RF 8109.030	Cu-Legierung Cu-alloy	Au 0,8
V	RF 8109.530		
T	RF 8109.550	CuSn	Ag 2
Kundenspezifisch, nicht für Neueinrichtungen freigegeben! Customer-specific, not released for new installations!			
4	RF 8109.040	CuSn	Au 0,2
			AR (dunkelbraun / dark brown)

-CCC-		-MM-	
Material und Farbcode material and colour code		Farbmarkierung / colour marking Bereich / area "C"	
Materialinformation siehe Kundenzeichnung material data see customer drawing			
Leergehäuse / housing MHL 7234-...-G			
WN 14.0617.01 (PA66-GF25)			
Code-Nr. code no.	Farbe / colour		
361	Rot / red		
605	Moosgrün / moos green		
905	Schwarz / black		
960	Natur / nature		
Ergänzung am Ende der Artikelbezeichnung: appendix at the end of the part description: -G			
-NN-		-G	
Farbmarkierung / colour marking Bereich / area "D"		Farbmarkierung / colour marking Bereich / area "D"	
Code-Nr. für Farbmarkierung siehe WN 30.83 code no. for colour marking see WN 30.83			
00		ohne Farbmarkierung without colour marking	

20	bei Kontaktcode 4 Veredelung korrigiert (Au war Ag)	05.09.23	U0001349
19	Kontaktcode "T", "Z", "X" und "V" hinzu	25.07.19	U0013643
18	Abart -W67- hinzu	26.01.17	U0013643
Index			
Änderung / modification			
	Datum date	Name name	Projektleiter project manager
erstellt prepared	15.03.05	U0001349	D.M.

Beachten Sie die allgemeinen Sicherheits- und Verarbeitungshinweise für Steckverbinder und Kontakte: <http://www.stocko.de/catalog/pdf/Sicherheitshinweise.pdf>