

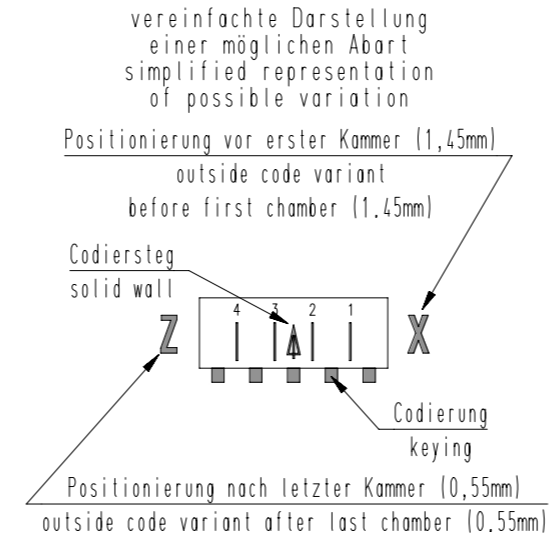
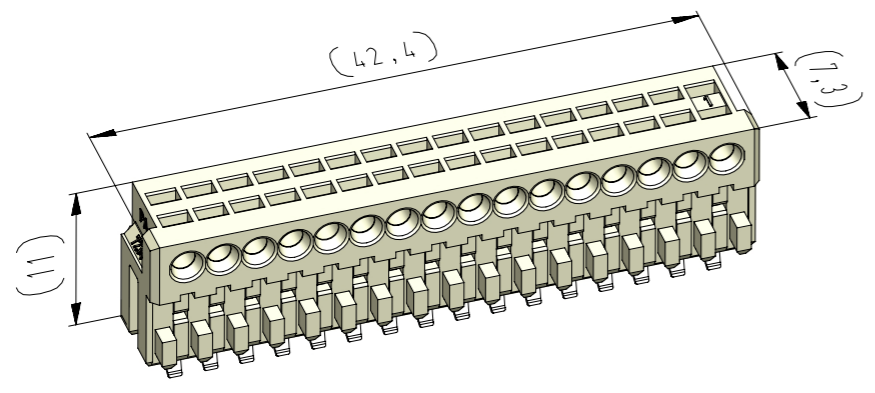
Diese Zeichnung darf ohne unsere Genehmigung weder vervielfältigt, noch dritten Personen zugänglich gemacht werden und bleibt unser Eigentum. Zuwiderhandlung ist strafbar.
 All rights strictly reserved. Reproduction or issue to third parties in any form whatever is not permitted without written authority from the proprietor. Violation is punishable.

Gesamte und digital verteilte Zeichnungen benötigen zur Freigabe keine Unterschrift!
 Scanned and digitally distributed drawings do not need a signature for the release!

Technische Änderungen vorbehalten!
 Technical modifications will be reserved.

Verteiler distributor -----
 Empfänger receiver -----
 SDH -----
 SDW -----

Fehlende Maße und Hinweise siehe separate Kundenzeichnung
 Missing dimensions and notes see separate customer drawing



Beispiel Artikelbezeichnung :
example part description :

MFVV 7234-016-W60-CCC-OMM-NN

Farbmarkierung / colour marking "D"
 Farbmarkierung / colour marking "C"
 Material und Farbcode
 material and colour code
 Abart / variant
 Kontaktcode / contact code
 Polzahl / no. of poles
 Artikel-Nr. / part no.
 Verpackungscode / packing code
 Alpha-Teil der Artikelbezeichnung
 alpha part of the part description

Artikelbezeichnung part description	Anzahl der Kontakte number of contacts	Bestückung / loading																Gehäuserohling siehe Tabelle empty housing see chart MH 7210-016	Positionierung nach letzter Kammer outside code variant after last chamber MH 7210-0XX-A	Δ = Codiersteg solid wall between chambers	Positionierung vor erster Kammer outside code variant before first chamber MH 7210-0XX-A	Codierungsvariante siehe Tabelle keying variant see chart MH 7210-016
		16	15	14	13	12	11	10	9	8	7	6	5	4	3	2	1					
MFVV 7234-016-W60-CCC-OMM-NN	16	W	W	W	W	W	W	W	W	W	W	W	W	W	W	W	ZA		16 15 14 13 12 11 10 9 8 7 6 5 4 3 2 1		00	Grundcodierung Rohling basic coding empty housing
MFVV 7234-016-W61-CCC-OMM-NN	16	W	W	W	W	W	W	W	W	W	W	W	W	W	W	W	ZB		16 15 14 13 12 11 10 9 8 7 6 5 4 3 2 1		00	Grundcodierung Rohling basic coding empty housing
MFVV 7234-016-W62-CCC-OMM-NN	16	W	W	W	W	W	W	W	W	W	W	W	W	W	W	W	ZD	X	16 15 14 13 12 11 10 9 8 7 6 5 4 3 2 1	X	00	Grundcodierung Rohling basic coding empty housing
MFVV 7234-016-W63-CCC-OMM-NN	16	W	W	W	W	W	W	W	W	W	W	W	W	W	W	W	ZE	X	16 15 14 13 12 11 10 9 8 7 6 5 4 3 2 1		00	Grundcodierung Rohling basic coding empty housing
MFVV 7234-016-W64-CCC-OMM-NN	13	W	W	W	W	W	W	W	W	W	W	W	W	W	W		ZE	X	16 15 14 13 12 11 10 9 8 7 6 5 4 3 2 1		00	Grundcodierung Rohling basic coding empty housing
																			teilbestückt / selectively loaded			
																			16 15 14 13 12 11 10 9 8 7 6 5 4 3 2 1			
																			16 15 14 13 12 11 10 9 8 7 6 5 4 3 2 1			
																			16 15 14 13 12 11 10 9 8 7 6 5 4 3 2 1			
																			16 15 14 13 12 11 10 9 8 7 6 5 4 3 2 1			
																			16 15 14 13 12 11 10 9 8 7 6 5 4 3 2 1			
																			16 15 14 13 12 11 10 9 8 7 6 5 4 3 2 1			
																			16 15 14 13 12 11 10 9 8 7 6 5 4 3 2 1			
																			16 15 14 13 12 11 10 9 8 7 6 5 4 3 2 1			
																			16 15 14 13 12 11 10 9 8 7 6 5 4 3 2 1			
																			16 15 14 13 12 11 10 9 8 7 6 5 4 3 2 1			
																			16 15 14 13 12 11 10 9 8 7 6 5 4 3 2 1			

-VV-	
Verpackungscode / packing code	
VV	Verpackungsart / packaging
MP	Magazinpaket / magazine parcel
MG	Magazingroßverpackung / large magazine parcel

-W-				
Kontaktcode / contact code				
W	Kontakt Artikel-Nr. contact part no.	Material	Veredelung plating	Farbkenzeichnung Kontaktcode contact code colour identification (nach / acc. to WN 30.62 / WN 30.83) Bereich / area "A"
0	RF 8109	CuSn	Sn	
Z	RF 8109.500			
1	RF 8109.010	CuSn	Au 0,8	
X	RF 8109.510			
3	RF 8109.030	Cu-Legierung Cu-alloy	Au 0,8	AC (grün / green)
V	RF 8109.530			
T	RF 8109.550	CuSn	Ag 2	Al (orange / orange)
Kundenspezifisch, nicht für Neueinrichtungen freigegeben! Customer-specific, not released for new installations!				
4	RF 8109.040	CuSn	Au 0,2	AR (dunkelbraun / dark brown)

-CCC-	
Material und Farbcode material and colour code	
Materialinformation siehe Kundenzeichnung material data see customer drawing	
Leergehäuse / housing MHL 7234-...-G	
WN 14.0617.01 (PA66-GF25)	
Code-Nr. code no.	Farbe / colour
361	Rot / red
605	Moosgrün / moos green
905	Schwarz / black
960	Natur / nature
Ergänzung am Ende der Artikelbezeichnung: appendix at the end of the part description: -G	

-MM-	
Farbmarkierung / colour marking Bereich / area "C"	
Code-Nr. für Farbmarkierung code no. for colour marking	siehe WN 30.83 see WN 30.83
00	ohne Farbmarkierung without colour marking

-NN-	
Farbmarkierung / colour marking Bereich / area "D"	
Code-Nr. für Farbmarkierung code no. for colour marking	siehe WN 30.83 see WN 30.83
00	ohne Farbmarkierung without colour marking

17	Abart -W64- hinzu	06.12.23	U0013643
16	bei Kontaktcode 4 Veredelung korrigiert (Au war Ag)	05.09.23	U0001349
15	Kontaktcode "T", "Z", "X" und "V" hinzu	25.07.19	U0013643
Index index		Datum date	Name name

erstellt prepared	Datum date	Name name	Projektleiter project manager	MFVV 7234-016
	15.03.05	U0001349	D.M.	

Beachten Sie die allgemeinen Sicherheits- und Verarbeitungshinweise für Steckverbinder und Kontakte: <http://www.stocko.de/catalog-pdf/Sicherheitshinweise.pdf> Respect general safety and processing information for connectors and contacts: <http://www.stocko.de/catalog-pdf/safety-information.pdf>