

Diese Zeichnung darf ohne unsere Genehmigung weder vervielfältigt, noch dritten Personen zugänglich gemacht werden und bleibt unser Eigentum. Zuwiderhandlung ist strafbar.  
All rights strictly reserved. Reproduction or issue to third parties in any form whatever is not permitted without written authority from the proprietor. Violation is punishable.

Gesamte und digital verteilte Zeichnungen benötigen zur Freigabe keine Unterschrift!  
Scanned and digitally distributed drawings do not need a signature for the release!

Verteiler distributor  
Empfänger receiver  
SDH  
SDW

von Stocko freigegebene Leiter:  
wire approved by Stocko: 0,22-0,35mm<sup>2</sup>

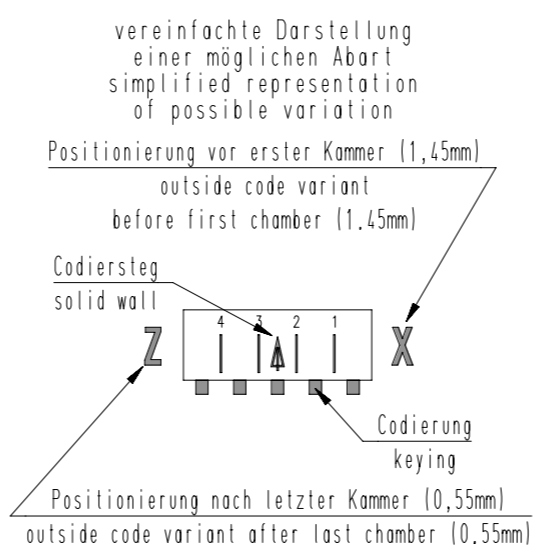
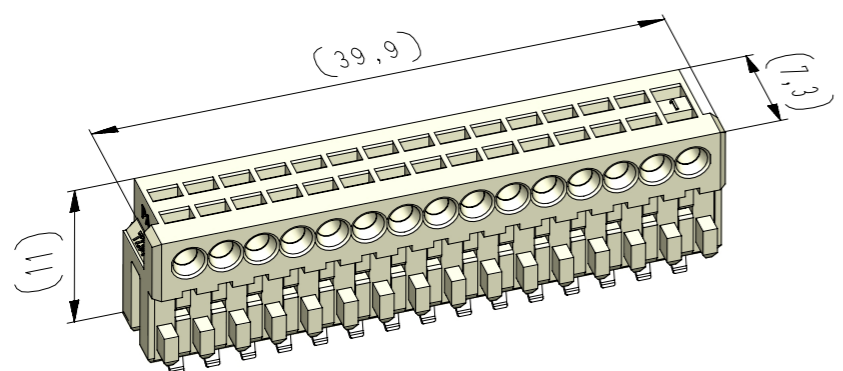
ECO-TRONIC (RAST 2,5) Federgehäuse in Schneidklemmtechnik zum direkten und indirekten Stecken  
ECO-TRONIC (RAST 2,5) IDC housings for direct and indirect connections

Raster: / pitch:  
2,5mm

Identifikator: / identification:  
MFVV\_7234-015\_B\_KF

Blatt: / page:  
B

Fehlende Maße und Hinweise  
siehe separate Kundenzeichnung  
Missing dimensions and notes  
see separate customer drawing



Beispiel Artikelbezeichnung:  
example part description:

MFVV 7234-015-W60-CCC-OMM-NN

- Farbmarkierung / colour marking "D"
- Farbmarkierung / colour marking "C"
- Material und Farbcode  
material and colour code
- Abart / variant
- Kontaktcode / contact code
- Polzahl / no. of poles
- Artikel-Nr. / part no.
- Verpackungscode / packing code
- Alpha-Teil der Artikelbezeichnung  
alpha part of the part description

Artikelbezeichnung part description	Anzahl der Kontakte number of contacts	Bestückung / loading															Gehäuserohling siehe Tabelle empty housing see chart MH 7210-015	Positionierung nach letzter Kammer outside code variant after last chamber MH 7210-OXX A	△ = Codiersteg zwischen den Kammern solid wall between chambers MH 7210-OXX A	Positionierung vor erster Kammer outside code variant before first chamber MH 7210-OXX A	Codierungsvariante siehe Tabelle keying variant see chart MH 7210-015
		15	14	13	12	11	10	9	8	7	6	5	4	3	2	1					
MFVV 7234-015-W60-CCC-OMM-NN	15	W	W	W	W	W	W	W	W	W	W	W	W	W	W	ZA					00
MFVV 7234-015-W61-CCC-OMM-NN	15	W	W	W	W	W	W	W	W	W	W	W	W	W	W	ZB					00
MFVV 7234-015-W62-CCC-OMM-NN	15	W	W	W	W	W	W	W	W	W	W	W	W	W	W	ZD	X		X	00	
MFVV 7234-015-W63-CCC-OMM-NN	15	W	W	W	W	W	W	W	W	W	W	W	W	W	W	ZC	Z		Z	00	
MFVV 7234-015-W64-CCC-OMM-NN	15	W	W	W	W	W	W	W	W	W	W	W	W	W	W	ZE	Z		Z	00	
MFVV 7234-015-W65-CCC-OMM-NN	12	W	W	W	W	W	W	W	W	W	W	W	W	W	W	ZF				00	
MFVV 7234-015-W66-CCC-OMM-NN	15	W	W	W	W	W	W	W	W	W	W	W	W	W	W	ZG	X		X	00	
MFVV 7234-015-W67-CCC-OMM-NN	15	W	W	W	W	W	W	W	W	W	W	W	W	W	W	ZH	X		X	00	
MFVV 7234-015-W68-CCC-OMM-NN	14	W	W	W	W	W	W	W	W	W	W	W	W	W	W	ZD	X		X	00	
MFVV 7234-015-W69-CCC-OMM-NN	12	W	W	W	W	W	W	W	W	W	W	W	W	W	W	ZD	X		X	00	
MFVV 7234-015-W70-CCC-OMM-NN	8	W	W	W	W	W	W	W	W	W	W	W	W	W	W	ZB				00	

-VV-	
Verpackungscode / packing code	
VV	Verpackungsart / packaging
MP	Magazinpaket / magazine parcel
MG	Magazingroßverpackung / large magazine parcel

-W-			
Kontaktcode / contact code			
W	Kontakt Artikel-Nr. contact part no.	Material	Veredelung plating
0	RF 8109	CuSn	Sn
Z	RF 8109.500	CuSn	Au 0,8
1	RF 8109.010		
X	RF 8109.510		
3	RF 8109.030	Cu-Legierung Cu-alloy	Au 0,8
V	RF 8109.530	CuSn	Ag 2
T	RF 8109.550		

-CCC-		-MM-	
Material und Farbcode material and colour code		Farbmarkierung / colour marking Bereich / area "C"	
Materialinformation siehe Kundenzeichnung material data see customer drawing		Code-Nr. für Farbmarkierung siehe WN 30.83 code no. for colour marking see WN 30.83	
Leergehäuse / housing MHL 7234-...-G WN 14.0617.01 (PA66-GF25)		00 ohne Farbmarkierung without colour marking	
Code-Nr. code no.	Farbe / colour	-NN-	
361	Rot / red	Farbmarkierung / colour marking Bereich / area "D"	
605	Moosgrün / moos green	Code-Nr. für Farbmarkierung siehe WN 30.83 code no. for colour marking see WN 30.83	
905	Schwarz / black	00 ohne Farbmarkierung without colour marking	
960	Natur / nature		

Ergänzung am Ende der Artikelbezeichnung: appendix at the end of the part description:	
23	bei Kontaktcode 4 Veredelung korrigiert (Au war Ag)
22	Abart -W70- hinzu
21	Kontaktcode "T", "Z", "X" und "V" hinzu
Index	Änderung / modification
Datum date	Name name
Projektleiter project manager	
erstellt prepared	15.03.05 U0001349 D.M.

Beachten Sie die allgemeinen Sicherheits- und Verarbeitungshinweise für Steckverbinder und Kontakte: <http://www.stocko.de/catalog/pdf/Sicherheitshinweise.pdf> Respect general safety and processing information for connectors and contacts: <http://www.stocko.de/catalog/pdf/safety-information.pdf>