

Diese Zeichnung darf ohne unsere Genehmigung weder vervielfältigt, noch dritten Personen zugänglich gemacht werden und bleibt unser Eigentum. Zuwiderhandlung ist strafbar.
 All rights strictly reserved. Reproduction or issue to third parties in any form whatever is not permitted without written authority from the proprietor. Violation is punishable.

Technische Änderungen vorbehalten!
 Technical modifications will be reserved.

Verteiler distributor
 Empfänger receiver
 SDH
 SDW

von Stocko freigegebene Leiter: 0,22-0,35mm²
 wire approved by Stocko: 0,22-0,35mm²

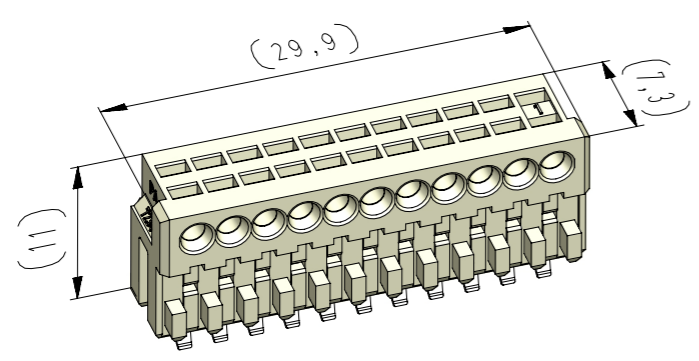
ECO-TRONIC (RAST 2,5) Federgehäuse in Schneidklemmtechnik zum direkten und indirekten Stecken
 ECO-TRONIC (RAST 2,5) IDC housings for direct and indirect connections

Raster: / pitch:
2,5mm

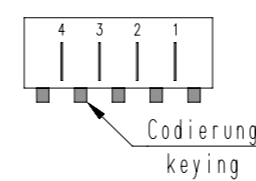
Identifikator: / identification:
MFVV_7234-011_A_KF

Blatt: / page:
A

Fehlende Maße und Hinweise
 siehe separate Kundenzeichnung
 Missing dimensions and notes
 see separate customer drawing

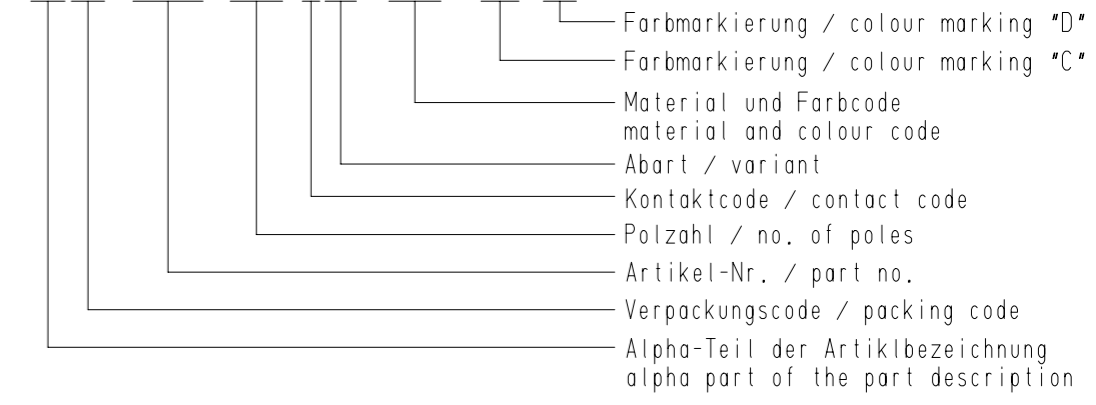


vereinfachte Darstellung
 einer möglichen Abart
 simplified representation
 of possible variation



Beispiel Artikelbezeichnung:
 example part description:

MFVV 7234-011-W00-CCC-0MM-NN



Artikelbezeichnung part description	Anzahl der Kontakte number of contacts	Bestückung / loading										Gehäuserohling siehe Tabelle empty housing see chart MH 7210-011	Codierungsvariante siehe Tabelle keying variant see chart MH 7210-011	Bemerkung / remark			
		11	10	9	8	7	6	5	4	3	2				1		
MFVV 7234-011-W00-CCC-0MM-NN	11													00	00	Grundcodierung Rohling basic coding empty housing	
MFVV 7234-011-W01-CCC-0MM-NN	6													00	00	Grundcodierung Rohling basic coding empty housing	teilbestückt / selectively loaded
MFVV 7234-011-W02-CCC-0MM-NN	9													00	00	Grundcodierung Rohling basic coding empty housing	teilbestückt / selectively loaded
MFVV 7234-011-W03-CCC-0MM-NN	6													00	05		teilbestückt / selectively loaded
MFVV 7234-011-W04-CCC-0MM-NN	7													00	03		teilbestückt / selectively loaded
MFVV 7234-011-W05-CCC-0MM-NN	5													00	02		teilbestückt / selectively loaded
MFVV 7234-011-W06-CCC-0MM-NN	6													00	02		teilbestückt / selectively loaded
MFVV 7234-011-W07-CCC-0MM-NN	9													00	00	Grundcodierung Rohling basic coding empty housing	teilbestückt / selectively loaded
MFVV 7234-011-W08-CCC-0MM-NN	7													00	00	Grundcodierung Rohling basic coding empty housing	teilbestückt / selectively loaded
MFVV 7234-011-W09-CCC-0MM-NN	11													00	06		
MFVV 7234-011-W10-CCC-0MM-NN	11													00	07		
MFVV 7234-011-W11-CCC-0MM-NN	6													00	08		teilbestückt / selectively loaded
MFVV 7234-011-W12-CCC-0MM-NN	6													00	03		teilbestückt / selectively loaded
MFVV 7234-011-W13-CCC-0MM-NN	9													00	04		teilbestückt / selectively loaded

-VV-	
Verpackungscode / packing code	
VV	Verpackungsart / packaging
MP	Magazinpaket / magazine parcel
MG	Magazingroßverpackung / large magazine parcel

-W-			
Kontaktcode / contact code			
W	Kontakt Artikel-Nr. contact part no.	Material material	Veredelung plating
0	RF 8109	CuSn	Sn
Z	RF 8109.500		
1	RF 8109.010	CuSn	Au 0,8
X	RF 8109.510		
3	RF 8109.030	Cu-Legierung Cu-alloy	Au 0,8
V	RF 8109.530		
T	RF 8109.550	CuSn	Ag 2
Kundenspezifisch, nicht für Neueinrichtungen freigegeben! Customer-specific, not released for new installations!			
4	RF 8109.040	CuSn	Au 0,2
			AR (dunkelbraun / dark brown)

-CCC-	
Material und Farbcode material and colour code	
Materialinformation siehe Kundenzeichnung material data see customer drawing	
Leergehäuse / housing MHL 7234-...-G	
WN 14.0617.01 (PA66-GF25)	
Code-Nr. code no.	Farbe / colour
361	Rot / red
605	Moosgrün / moos green
905	Schwarz / black
960	Natur / nature
Ergänzung am Ende der Artikelbezeichnung: appendix at the end of the part description: -G	

-MM-	
Farbmarkierung / colour marking Bereich / area "C"	
Code-Nr. für Farbmarkierung code no. for colour marking	siehe WN 30.83 see WN 30.83
00	ohne Farbmarkierung without colour marking

-NN-	
Farbmarkierung / colour marking Bereich / area "D"	
Code-Nr. für Farbmarkierung code no. for colour marking	siehe WN 30.83 see WN 30.83
00	ohne Farbmarkierung without colour marking

30	bei Kontaktcode 4 Veredelung korrigiert (Au war Ag)	05.09.23	U0001349
29	Kontaktcode "T", "Z", "X" und "V" hinzu	25.07.19	U0013643
28	Vereinfachte Darstellung geändert	10.05.16	U0013643
Index	Änderung / modification		Datum date
	Datum date	Name name	Projektleiter project manager
erstellt prepared	25.09.96	U0013713	D.M.

MFVV 7234-011

Beachten Sie die allgemeinen Sicherheits- und Verarbeitungshinweise für Steckverbinder und Kontakte: <http://www.stocko.de/catalog/pdf/Sicherheitshinweise.pdf> Respect general safety and processing information for connectors and contacts: <http://www.stocko.de/catalog/pdf/safety-information.pdf>