

Diese Zeichnung darf ohne unsere Genehmigung weder vervielfältigt, noch dritten Personen zugänglich gemacht werden und bleibt unser Eigentum. Zuwiderhandlung ist strafbar.
 All rights strictly reserved. Reproduction or issue to third parties in any form whatever is not permitted without written authority from the proprietor. Violation is punishable.
 Gesamte und digital verteilte Zeichnungen benötigen zur Freigabe keine Unterschrift!
 Scanned and digitally distributed drawings do not need a signature for the release!
 Technische Änderungen vorbehalten!
 Technical modifications will be reserved.
 Verteiler distributor -----
 Empfänger receiver
 SDH
 SDW

von Stocko freigegebene Leiter: **0,22-0,35mm²**
 wire approved by Stocko:

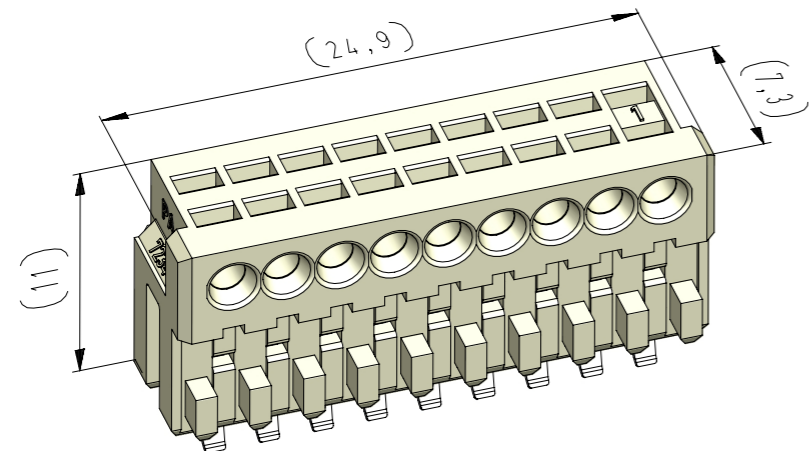
ECO-TRONIC (RAST 2,5) Federgehäuse in Schneidklemmtechnik zum direkten und indirekten Stecken
 ECO-TRONIC (RAST 2,5) IDC housings for direct and indirect connections

Raster: / pitch:
2,5mm

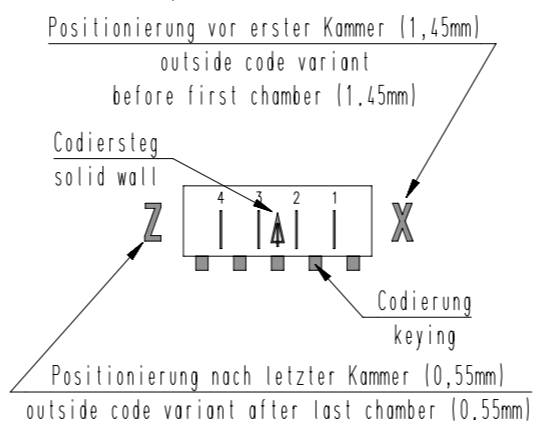
Identifikator: / identification:
MFVV_7234-009_E_KF

Blatt: / page:
E

Fehlende Maße und Hinweise siehe separate Kundenzeichnung
 Missing dimensions and notes see separate customer drawing

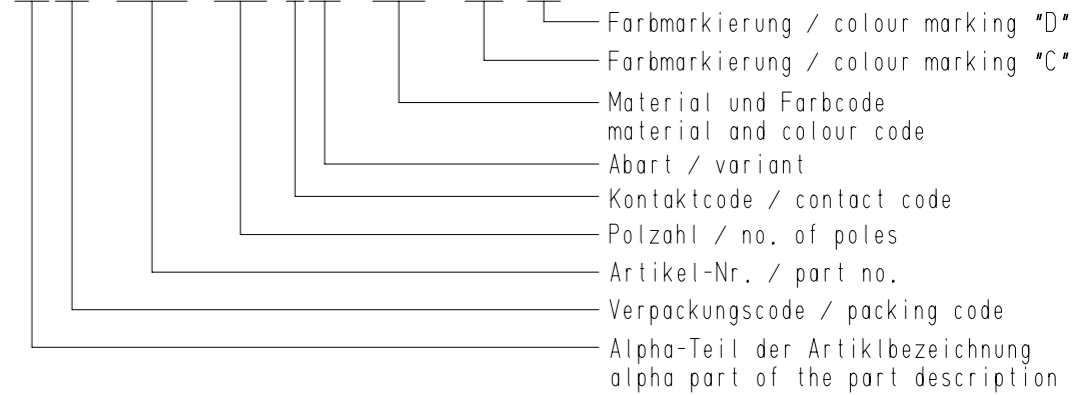


vereinfachte Darstellung einer möglichen Abart
 simplified representation of possible variation



Beispiel Artikelbezeichnung:
 example part description:

MFVV 7234-009-W74-CCC-OMM-NN



Artikelbezeichnung part description	Anzahl der Kontakte number of contacts	Bestückung / loading									Gehäuserohling siehe Tabelle empty housing see chart MH 7210-009	Positionierung nach letzter Kammer outside code variant after last chamber MH 7210-OXX A	Codiersteg zwischen den Kammern solid wall between chambers MH 7210-OXX A	Positionierung vor erster Kammer outside code variant before first chamber MH 7210-OXX A	Codierungsvariante siehe Tabelle keying variant see chart MH 7210-009
		9	8	7	6	5	4	3	2	1					
MFVV 7234-009-W74-CCC-OMM-NN	9	W	W	W	W	W	W	W	W	W	ZP	X		X	00
MFVV 7234-009-W75-CCC-OMM-NN	9	W	W	W	W	W	W	W	W	W	ZQ				00
MFVV 7234-009-W76-CCC-OMM-NN	9	W	W	W	W	W	W	W	W	W	ZR		X	00	
MFVV 7234-009-W77-CCC-OMM-NN	9	W	W	W	W	W	W	W	W	W	ZK		X	00	
MFVV 7234-009-W78-CCC-OMM-NN	9	W	W	W	W	W	W	W	W	W	ZL		Z	00	
MFVV 7234-009-W79-CCC-OMM-NN	9	W	W	W	W	W	W	W	W	W	ZA			19	
MFVV 7234-009-W80-CCC-OMM-NN	8	W	W	W	W	W	W	W	W	W	ZN		X	00	

-VV-	
Verpackungscode / packing code	
VV	Verpackungsart / packaging
MP	Magazinpaket / magazine parcel
MG	Magazingroßverpackung / large magazine parcel

-W-				
Kontaktcode / contact code				
W	Kontakt Artikel-Nr. contact part no.	Material	Veredelung plating	Farbkennzeichnung Kontaktcode contact code colour identification (nach / acc. to WN 30.62 / WN 30.83) Bereich / area "A"
0	RF 8109	CuSn	Sn	AC (grün / green)
Z	RF 8109.500			
1	RF 8109.010	CuSn	Au 0,8	
X	RF 8109.510			
3	RF 8109.030	Cu-Legierung Cu-alloy	Au 0,8	AI (orange / orange)
V	RF 8109.530			
T	RF 8109.550	CuSn	Ag 2	
Kundenspezifisch, nicht für Neueinrichtungen freigegeben! Customer-specific, not released for new installations!				
4	RF 8109.040	CuSn	Au 0,2	AR (dunkelbraun / dark brown)

-CCC-	
Material und Farbcode material and colour code	
Materialinformation siehe Kundenzeichnung material data see customer drawing	
Leergehäuse / housing MHL 7234-...-G	
WN 14.0617.01 (PA66-GF25)	
Code-Nr. code no.	Farbe / colour
361	Rot / red
605	Moosgrün / moos green
905	Schwarz / black
960	Natur / nature
Ergänzung am Ende der Artikelbezeichnung: appendix at the end of the part description: -G	

-MM-	
Farbmarkierung / colour marking Bereich / area "C"	
Code-Nr. für Farbmarkierung siehe WN 30.83 code no. for colour marking see WN 30.83	00 ohne Farbmarkierung without colour marking
-NN-	
Farbmarkierung / colour marking Bereich / area "D"	
Code-Nr. für Farbmarkierung siehe WN 30.83 code no. for colour marking see WN 30.83	00 ohne Farbmarkierung without colour marking

8	Abart -W80- hinzu	06.12.23	U0013643
7	bei Kontaktcode 4 Veredelung korrigiert (Au war Ag)	05.09.23	U0001349
6	Abart -W79- hinzu	22.03.23	U0013643
Index	Änderung / modification	Datum date	Name name
erstellt prepared		19.06.17	U0001349
			D.M.

Beachten Sie die allgemeinen Sicherheits- und Verarbeitungshinweise für Steckverbinder und Kontakte: <http://www.stocko.de/raLog/pdf/SicherheitsHinweise.pdf>. Respect general safety and processing information for connectors and contacts: <http://www.stocko.de/catalog/pdf/safety-information.pdf>.

MFVV 7234-009