

Diese Zeichnung darf ohne unsere Genehmigung weder vervielfältigt, noch dritten Personen zugänglich gemacht werden und bleibt unser Eigentum. Zuwiderhandlung ist strafbar.
 All rights strictly reserved. Reproduction or issue to third parties in any form whatsoever is not permitted without written authority from the proprietor. Violation is punishable.

Gesamte und digital verteilte Zeichnungen benötigen zur Freigabe keine Unterschrift!
 Scanned and digitally distributed drawings do not need a signature for the release!

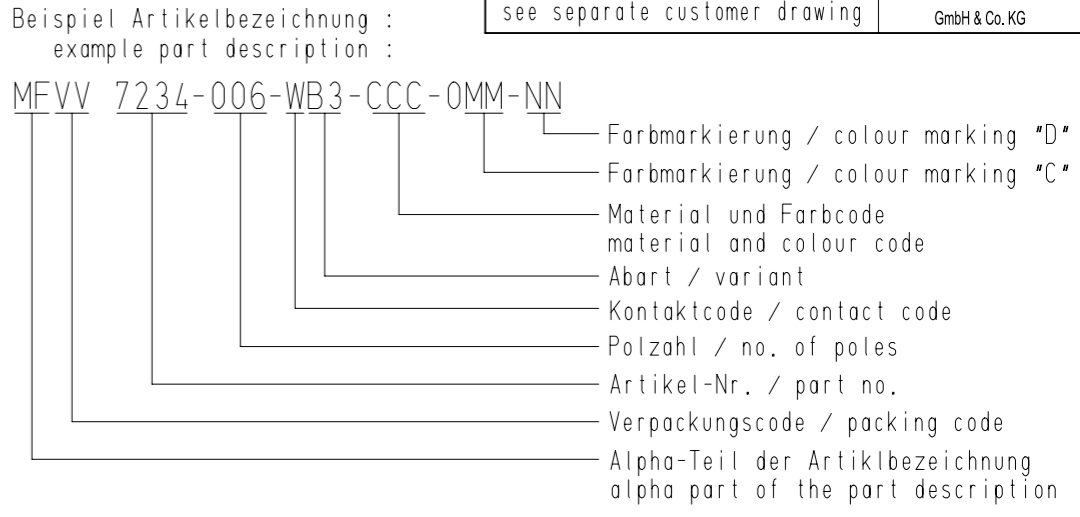
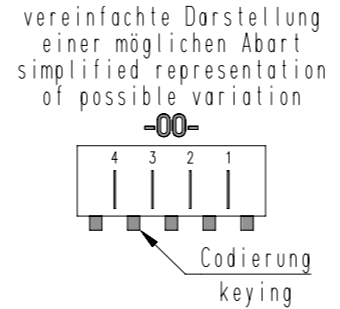
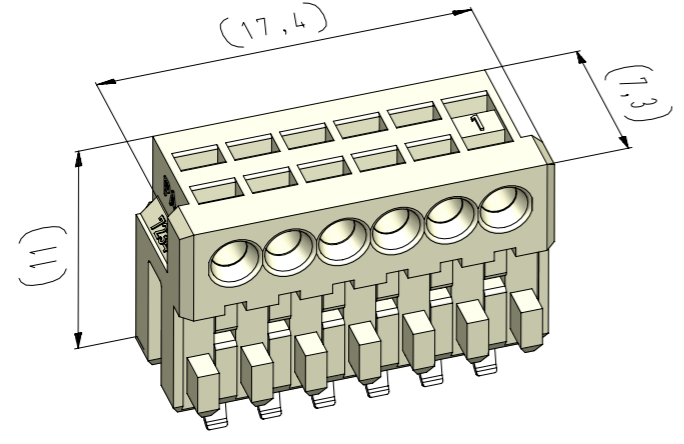
Technische Änderungen vorbehalten!
 Technical modifications will be reserved.

Verteiler distributor

 Empfänger receiver
 SDH
 SDW

Fehlende Maße und Hinweise siehe separate Kundenzeichnung
 Missing dimensions and notes see separate customer drawing

STOCKO CONTACT
 GmbH & Co. KG



Artikelbezeichnung part description	Anzahl der Kontakte number of contacts	Bestückung / loading						Gehäuserohling siehe Tabelle empty housing see chart MH 7210-006	Codierungsvariante siehe Tabelle keying variant see chart MH 7210-006	Bemerkung / remark	
		6	5	4	3	2	1				
MFVV 7234-006-WB3-CCC-OMM-NN	6			W	W	W	W		00	17	

-VV-				
Verpackungscode / packing code				
VV	Verpackungsart / packaging			Bemerkung / remark
MP	Magazinpaket / magazine parcel			WN 50.225
MG	Magazingroßverpackung / large magazine parcel			WN 50.225
-W-				
Kontaktcode / contact code				
W	Kontakt Artikel-Nr. contact part no.	Material material	Veredelung plating	Farbkenzeichnung Kontaktcode contact code colour identification (nach / acc. to WN 30.62 / WN 30.83) Bereich / area "A"
0	RF 8109	CuSn	Su	AC (grün / green)
Z	RF 8109.500			
1	RF 8109.010	CuSn	Au 0,8	
X	RF 8109.510			
3	RF 8109.030	Cu-Legierung Cu-alloy	Au 0,8	
V	RF 8109.530			
T	RF 8109.550	CuSn	Ag 2	AI (orange / orange)
Kundenspezifisch, nicht für Neueinrichtungen freigegeben! Customer-specific, not released for new installations!				
4	RF 8109.040	CuSn	Au 0,2	AR (dunkelbraun / dark brown)
-CCC-			-MM-	
Material und Farbcode material and colour code			Farbmarkierung / colour marking Bereich / area "C"	
Materialinformation siehe Kundenzeichnung material data see customer drawing			Code-Nr. für Farbmarkierung siehe WN 30.83 code no. for colour marking see WN 30.83	
Leergehäuse / housing MHL 7234-...-G			00 ohne Farbmarkierung without colour marking	
WN 14.0617.01 (PA66-GF25)				
Code-Nr. code no.	Farbe / colour			
361	Rot / red			
605	Moosgrün / moss green			
905	Schwarz / black			
960	Natur / nature			
Ergänzung am Ende der Artikelbezeichnung: appendix at the end of the part description: -G				
24	Anzahl Kontakte berichtet		03.01.24	U0013643
23	bei Kontaktcode 4 Veredelung korrigiert (Au war Ag)		05.09.23	U0001349
index	Änderung / modification			Name
	Datum date	Name	Projektleiter project manager	
erstellt prepared	27.07.06	U0013643	D.M.	MFVV 7234-006

Beachten Sie die allgemeinen Sicherheits- und Verarbeitungshinweise für Steckverbinder und Kontakte: <http://www.stocko.de/catalog/pdf/sicherheitshinweise.pdf>