

Diese Zeichnung darf ohne unsere Genehmigung weder vervielfältigt, noch dritten Personen zugänglich gemacht werden und bleibt unser Eigentum. Zuwiderhandlung ist strafbar.
All rights strictly reserved. Reproduction or issue to third parties in any form whatever is not permitted without written authority from the proprietor. Violation is punishable.

Gesamte und digital verteilte Zeichnungen benötigen zur Freigabe keine Unterschrift!
Scanned and digitally distributed drawings do not need a signature for the release!

Technische Änderungen vorbehalten!
Technical modifications will be reserved.

Verteiler distributor
Empfänger receiver
SDH
SDW

von Stocko freigegebene Leiter:
wire approved by Stocko: 0,22-0,35mm²

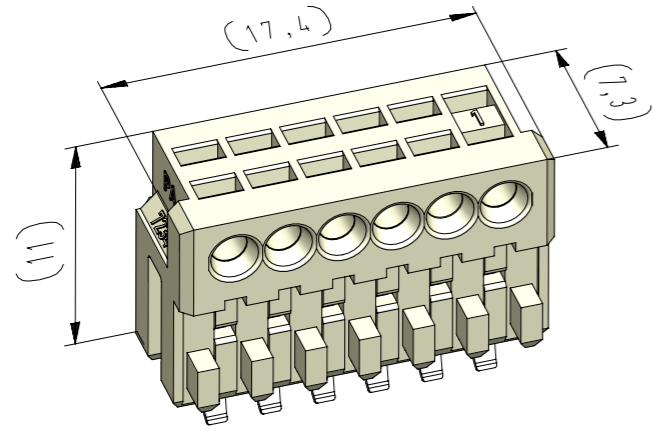
ECO-TRONIC (RAST 2,5) Federgehäuse in Schneidklemmtechnik zum direkten und indirekten Stecken
ECO-TRONIC (RAST 2,5) IDC housings for direct and indirect connections

Raster: / pitch:
2,5mm

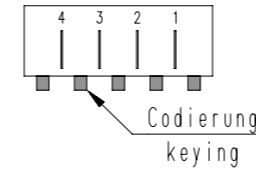
Identifikator: / identification:
MFVV_7234-006_E_KF

Blatt: / page:
E

Fehlende Maße und Hinweise
siehe separate Kundenzeichnung
Missing dimensions and notes
see separate customer drawing

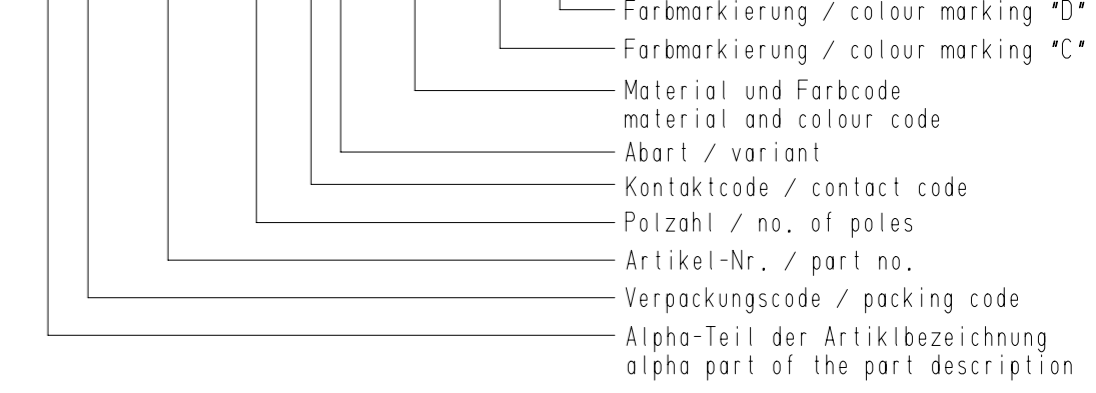


vereinfachte Darstellung
einer möglichen Abart
simplified representation
of possible variation



Beispiel Artikelbezeichnung:
example part description:

MFVV 7234-006-W57-CCC-OMM-NN



Artikelbezeichnung part description	Anzahl der Kontakte number of contacts	Bestückung / loading						Gehäuserohling siehe Tabelle empty housing see chart MH 7210-006	Codierungsvariante siehe Tabelle keying variant see chart MH 7210-006	Bemerkung / remark	
		6	5	4	3	2	1				
MFVV 7234-006-W57-CCC-OMM-NN	3			W	W	W		00	32	teilbestückt / selectively loaded	
MFVV 7234-006-W58-CCC-OMM-NN	6			W	W	W	W	W	00	45	
MFVV 7234-006-W59-CCC-OMM-NN	6			W	W	W	W	W	00	25	
MFVV 7234-006-WA1-CCC-OMM-NN	2						W	W	00	00 Grundcodierung Rohling basic coding empty housing	teilbestückt / selectively loaded
MFVV 7234-006-WA2-CCC-OMM-NN	5			W	W	W	W	W	00	00 Grundcodierung Rohling basic coding empty housing	teilbestückt / selectively loaded
MFVV 7234-006-WA3-CCC-OMM-NN	4			W	W	W	W		00	35	teilbestückt / selectively loaded
MFVV 7234-006-WA4-CCC-OMM-NN	6			W	W	W	W	W	00	48	
MFVV 7234-006-WA5-CCC-OMM-NN	6			W	W	W	W	W	00	49	
MFVV 7234-006-WA6-CCC-OMM-NN	4			W	W	W	W		00	21	teilbestückt / selectively loaded
MFVV 7234-006-WA7-CCC-OMM-NN	6			W	W	W	W	W	00	51	
MFVV 7234-006-WA8-CCC-OMM-NN	6			W	W	W	W	W	00	52	
MFVV 7234-006-WA9-CCC-OMM-NN	6			W	W	W	W	W	00	46	
MFVV 7234-006-WB1-CCC-OMM-NN	6			W	W	W	W	W	00	53	
MFVV 7234-006-WB2-CCC-OMM-NN	6			W	W	W	W	W	00	54	

-VV-	
Verpackungscode / packing code	
VV	Verpackungsart / packaging
MP	Magazinpaket / magazine parcel
MG	Magazingroßverpackung / large magazine parcel

-W-			
Kontaktcode / contact code			
W	Kontakt Artikel-Nr. contact part no.	Material	Veredelung plating
0	RF 8109	CuSn	Sn
Z	RF 8109.500	CuSn	Au 0,8
1	RF 8109.010		
X	RF 8109.510		
3	RF 8109.030	Cu-Legierung Cu-alloy	Au 0,8
V	RF 8109.530		
T	RF 8109.550	CuSn	Ag 2

Kundenspezifisch, nicht für Neueinrichtungen freigegeben!
Customer-specific, not released for new installations!

4	RF 8109.040	CuSn	Au 0,2	AR (dunkelbraun / dark brown)
---	-------------	------	--------	-------------------------------

-CCC-	
Material und Farbcode material and colour code	
Materialinformation siehe Kundenzeichnung material data see customer drawing	
Leergehäuse / housing MHL 7234-...-G WN 14.0617.01 (PA66-GF25)	
Code-Nr. code no.	Farbe / colour
361	Rot / red
605	Moosgrün / moos green
905	Schwarz / black
960	Natur / nature

Ergänzung am Ende
der Artikelbezeichnung:
appendix at the end of
the part description: -G

-MM-	
Farbmarkierung / colour marking Bereich / area "C"	
Code-Nr. für Farbmarkierung code no. for colour marking	siehe WN 30.83 see WN 30.83
00	ohne Farbmarkierung without colour marking

-NN-	
Farbmarkierung / colour marking Bereich / area "D"	
Code-Nr. für Farbmarkierung code no. for colour marking	siehe WN 30.83 see WN 30.83
00	ohne Farbmarkierung without colour marking

45	bei Kontaktcode 4 Veredelung korrigiert (Au war Ag)	05.09.23	U0001349
44	Abart -WB2- hinzu	30.05.22	U0013643
43	Abart -WB1- hinzu	11.03.22	U0013643
Index	Änderung / modification		Name
	Datum	Name	Projektleiter
	date	name	project manager
erstellt	24.11.04	U0013643	D.M.
prepared			

Beachten Sie die allgemeinen Sicherheits- und Verarbeitungshinweise für Steckverbinder und Kontakte: <http://www.stocko.de/catalog/pdf/Sicherheitshinweise.pdf> Respect general safety and processing information for connectors and contacts: <http://www.stocko.de/catalog/pdf/safety-information.pdf>