

Diese Zeichnung darf ohne unsere Genehmigung weder vervielfältigt, noch dritten Personen zugänglich gemacht werden und bleibt unser Eigentum. Zuwiderhandlung ist strafbar.  
All rights strictly reserved. Reproduction or issue to third parties in any form whatever is not permitted without written authority from the proprietor. Violation is punishable.

Gesamte und digital verteilte Zeichnungen benötigen zur Freigabe keine Unterschrift!  
Scanned and digitally distributed drawings do not need a signature for the release!

Technische Änderungen vorbehalten!  
Technical modifications will be reserved.

Verteiler distributor  
Empfänger receiver  
SDH  
SDW

von Stocko freigegebene Leiter:  
wire approved by Stocko: 0,22-0,35mm<sup>2</sup>

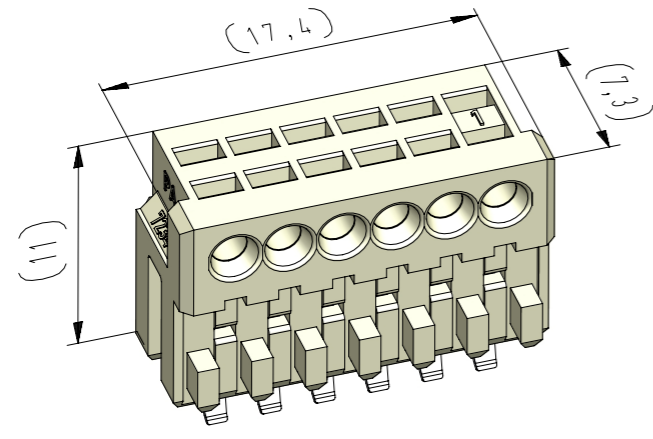
ECO-TRONIC (RAST 2,5) Federgehäuse in Schneidklemmtechnik zum direkten und indirekten Stecken  
ECO-TRONIC (RAST 2,5) IDC housings for direct and indirect connections

Raster: / pitch:  
2,5mm

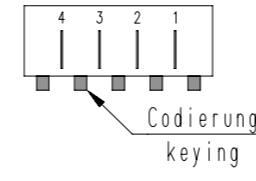
Identifikator: / identification:  
MFVV\_7234-006\_C\_KF

Blatt: / page:  
C

Fehlende Maße und Hinweise  
siehe separate Kundenzeichnung  
Missing dimensions and notes  
see separate customer drawing



vereinfachte Darstellung  
einer möglichen Abart  
simplified representation  
of possible variation



Beispiel Artikelbezeichnung:  
example part description:

MFVV 7234-006-W29-CCC-OMM-NN

- Farbmarkierung / colour marking "D"
- Farbmarkierung / colour marking "C"
- Material und Farbcode  
material and colour code
- Abart / variant
- Kontaktcode / contact code
- Polzahl / no. of poles
- Artikel-Nr. / part no.
- Verpackungscode / packing code
- Alpha-Teil der Artikelbezeichnung  
alpha part of the part description

\* = Sonderausführung, Codierung entspricht nicht der Normenvorgabe,  
mindestens ein Codiernocken muss vorhanden sein!  
\* = Special version, coding does not comply to the standard specification,  
at least one coding cam must be present!

Artikelbezeichnung part description	Anzahl der Kontakte number of contacts	Bestückung / loading						Gehäuserohling siehe Tabelle empty housing see chart MH 7210-006	Codierungsvariante siehe Tabelle keying variant see chart MH 7210-006	Bemerkung / remark		
		6	5	4	3	2	1					
MFVV 7234-006-W29-CCC-OMM-NN	6							WWWWWW	00	15		
MFVV 7234-006-W30-CCC-OMM-NN	4							WWW	00	00	Grundcodierung Rohling basic coding empty housing	teilbestückt / selectively loaded
MFVV 7234-006-W31-CCC-OMM-NN	3							WW	00	15		teilbestückt / selectively loaded
MFVV 7234-006-W32-CCC-OMM-NN	6							WWWWWW	00	20		
MFVV 7234-006-W33-CCC-OMM-NN	4							WWW	00	20		teilbestückt / selectively loaded
MFVV 7234-006-W34-CCC-OMM-NN	6							WWWWWW	00	21		
MFVV 7234-006-W35-CCC-OMM-NN	6							WWWWWW	00	23		
MFVV 7234-006-W36-CCC-OMM-NN	2								00	15		teilbestückt / selectively loaded
MFVV 7234-006-W37-CCC-OMM-NN	4							WWW	00	00	Grundcodierung Rohling basic coding empty housing	teilbestückt / selectively loaded
MFVV 7234-006-W38-CCC-OMM-NN	5							W	00	15		teilbestückt / selectively loaded
MFVV 7234-006-W39-CCC-OMM-NN	6							WWWWWW	00	26		
MFVV 7234-006-W40-CCC-OMM-NN	2								00	12		teilbestückt / selectively loaded
MFVV 7234-006-W41-CCC-OMM-NN	4							WW	00	09		teilbestückt / selectively loaded
MFVV 7234-006-W42-CCC-OMM-NN *	6							WWWWWW	00	24		

-VV-	
Verpackungscode / packing code	
VV	Verpackungsart / packaging
MP	Magazinpaket / magazine parcel
MG	Magazingroßverpackung / large magazine parcel

-W-			
Kontaktcode / contact code			
W	Kontakt Artikel-Nr. contact part no.	Material	Veredelung plating
0	RF 8109	CuSn	Sn
Z	RF 8109.500		
1	RF 8109.010	CuSn	Au 0,8
X	RF 8109.510		
3	RF 8109.030	Cu-Legierung Cu-alloy	Au 0,8
V	RF 8109.530		
T	RF 8109.550	CuSn	Ag 2

-CCC-		-MM-	
Material und Farbcode material and colour code		Farbmarkierung / colour marking Bereich / area "C"	
Materialinformation siehe Kundenzeichnung material data see customer drawing		Code-Nr. für Farbmarkierung siehe WN 30.83 code no. for colour marking see WN 30.83	
Leergehäuse / housing MHL 7234-...-G WN 14.0617.01 (PA66-GF25)		00 ohne Farbmarkierung without colour marking	
Code-Nr. code no.	Farbe / colour	-NN- Farbmarkierung / colour marking Bereich / area "D" Code-Nr. für Farbmarkierung siehe WN 30.83 code no. for colour marking see WN 30.83 00 ohne Farbmarkierung without colour marking	
361	Rot / red		
605	Moosgrün / moos green		
905	Schwarz / black		
Ergänzung am Ende der Artikelbezeichnung: appendix at the end of the part description: -G			
960	Natur / nature		

24	bei Kontaktcode 4 Veredelung korrigiert (Au war Ag)	05.09.23	U0001349
23	Bei Abart -W42- Hinweis hinzu	31.05.22	U0013643
22	Kontaktcode "T", "Z", "X" und "V" hinzu	25.07.19	U0013643
Index index		Änderung / modification	
	Datum date	Name name	Projektleiter project manager
erstellt prepared	04.07.02	Gehlen	D.M.

MFVV 7234-006

Beachten Sie die allgemeinen Sicherheits- und Verarbeitungshinweise für Steckverbinder und Kontakte: <http://www.stocko.de/catalog/pdf/Sicherheitshinweise.pdf> und [http://www.stocko.de/catalog/pdf/stocko\\_catalog.pdf](http://www.stocko.de/catalog/pdf/stocko_catalog.pdf) für allgemeine Informationen zu Steckverbindern und Kontakten.