

Diese Zeichnung darf ohne unsere Genehmigung weder vervielfältigt, noch dritten Personen zugänglich gemacht werden und bleibt unser Eigentum. Zuwiderhandlung ist strafbar.  
All rights strictly reserved. Reproduction or issue to third parties in any form whatever is not permitted without written authority from the proprietor. Violation is punishable.

Gesamte und digital verteilte Zeichnungen benötigen zur Freigabe keine Unterschrift!  
Scanned and digitally distributed drawings do not need a signature for the release!

Technische Änderungen vorbehalten!  
Technical modifications will be reserved.

Verteiler distributor  
Empfänger receiver  
SDH  
SDW

von Stocko freigegebene Leiter:  
wire approved by Stocko: 0,22-0,35mm<sup>2</sup>

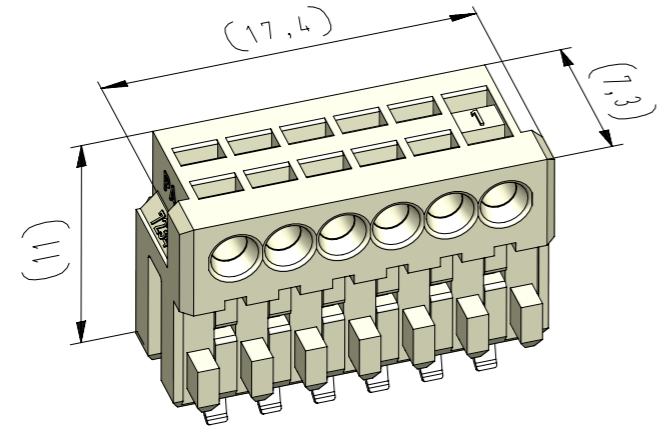
ECO-TRONIC (RAST 2,5) Federgehäuse in Schneidklemmtechnik zum direkten und indirekten Stecken  
ECO-TRONIC (RAST 2,5) IDC housings for direct and indirect connections

Raster: / pitch:  
2,5mm

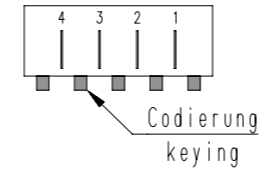
Identifikator: / identification:  
MFVV\_7234-006\_B\_KF

Blatt: / page:  
B

Fehlende Maße und Hinweise  
siehe separate Kundenzeichnung  
Missing dimensions and notes  
see separate customer drawing

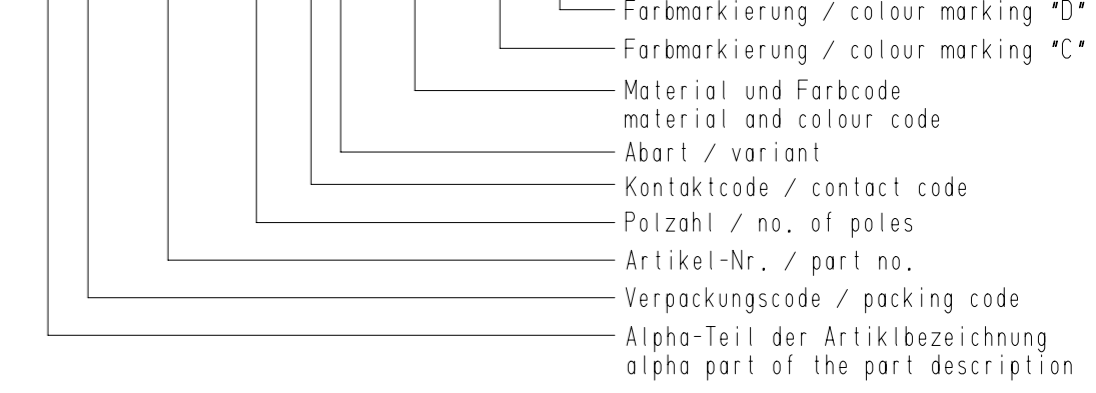


vereinfachte Darstellung  
einer möglichen Abart  
simplified representation  
of possible variation



Beispiel Artikelbezeichnung:  
example part description:

MFVV 7234-006-W15-CCC-OMM-NN



Artikelbezeichnung part description	Anzahl der Kontakte number of contacts	Bestückung / loading						Gehäuserohling siehe Tabelle empty housing see chart MH 7210-006	Codierungsvariante siehe Tabelle keying variant see chart MH 7210-006	Bemerkung / remark					
		6	5	4	3	2	1								
MFVV 7234-006-W15-CCC-OMM-NN	6					W	W	W	W	W	W	00	29		
MFVV 7234-006-W16-CCC-OMM-NN	5					W	W		W	W	W	00	30	teilbestückt / selectively loaded	
MFVV 7234-006-W17-CCC-OMM-NN	6					W	W	W	W	W	W	00	12		
MFVV 7234-006-W18-CCC-OMM-NN	6					W	W	W	W	W	W	00	13		
MFVV 7234-006-W19-CCC-OMM-NN	4					W		W	W	W		00	20	teilbestückt / selectively loaded	
MFVV 7234-006-W20-CCC-OMM-NN	5					W	W	W	W	W		00	12	teilbestückt / selectively loaded	
MFVV 7234-006-W21-CCC-OMM-NN	2					W	W					00	09	teilbestückt / selectively loaded	
MFVV 7234-006-W22-CCC-OMM-NN	5					W		W	W	W	W	00	12	teilbestückt / selectively loaded	
MFVV 7234-006-W23-CCC-OMM-NN	3							W	W	W		00	30	teilbestückt / selectively loaded	
MFVV 7234-006-W24-CCC-OMM-NN	4					W	W		W	W		00	01	teilbestückt / selectively loaded	
MFVV 7234-006-W25-CCC-OMM-NN	6					W	W	W	W	W	W	00	03		
MFVV 7234-006-W26-CCC-OMM-NN	6					W	W	W	W	W	W	00	07		
MFVV 7234-006-W27-CCC-OMM-NN	6					W	W	W	W	W	W	00	09		
MFVV 7234-006-W28-CCC-OMM-NN	2					W		W				00	00	Grundcodierung Rohling basic coding empty housing	teilbestückt / selectively loaded

-VV-	
Verpackungscode / packing code	
VV	Verpackungsart / packaging
MP	Magazinpaket / magazine parcel
MG	Magazingroßverpackung / large magazine parcel

-W-			
Kontaktcode / contact code			
W	Kontakt Artikel-Nr. contact part no.	Material material	Veredelung plating
0	RF 8109	CuSn	Sn
Z	RF 8109.500	CuSn	Au 0,8
1	RF 8109.010		
X	RF 8109.510		
3	RF 8109.030	Cu-Legierung Cu-alloy	Au 0,8
V	RF 8109.530	CuSn	Ag 2
T	RF 8109.550		

-CCC-		-MM-	
Material und Farbcode material and colour code		Farbmarkierung / colour marking Bereich / area "C"	
Materialinformation siehe Kundenzeichnung material data see customer drawing		Code-Nr. für Farbmarkierung siehe WN 30.83 code no. for colour marking see WN 30.83	
Leergehäuse / housing MHL 7234-...-G WN 14.0617.01 (PA66-GF25)		00 ohne Farbmarkierung without colour marking	
Code-Nr. code no.	Farbe / colour	-NN- Farbmarkierung / colour marking Bereich / area "D" Code-Nr. für Farbmarkierung siehe WN 30.83 code no. for colour marking see WN 30.83 00 ohne Farbmarkierung without colour marking	
361	Rot / red		
605	Moosgrün / moos green		
905	Schwarz / black		
960	Natur / nature		
Ergänzung am Ende der Artikelbezeichnung: appendix at the end of the part description: -G			

36	bei Kontaktcode 4 Veredelung korrigiert (Au war Ag)	05.09.23	U0001349
35	Kontaktcode "T", "Z", "X" und "V" hinzu	25.07.19	U0013643
34	Vereinfachte Darstellung geändert	10.05.16	U0013643
Index	Änderung / modification		Name
	Datum	Name	Projektleiter
	date	name	project manager
erstellt	11.12.00	U0001340	D.M.
prepared			

Beachten Sie die allgemeinen Sicherheits- und Verarbeitungshinweise für Steckverbinder und Kontakte: <http://www.stocko.de/catalog/pdf/Sicherheitshinweise.pdf> Respect general safety and processing information for connectors and contacts: <http://www.stocko.de/catalog/pdf/safety-information.pdf>