

Diese Zeichnung darf ohne unsere Genehmigung weder vervielfältigt, noch dritten Personen zugänglich gemacht werden und bleibt unser Eigentum. Zuwiderhandlung ist strafbar.
All rights strictly reserved. Reproduction or issue to third parties in any form whatever is not permitted without written authority from the proprietor. Violation is punishable.

Gesamte und digital verteilte Zeichnungen benötigen zur Freigabe keine Unterschrift!
Scanned and digitally distributed drawings do not need a signature for the release!

Verteiler distributor
Empfänger receiver
SDH
SDW

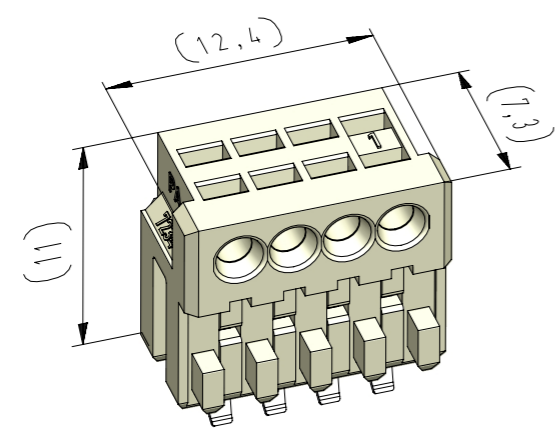
von Stocko freigegebene Leiter:
wire approved by Stocko: 0,22-0,35mm²

ECO-TRONIC (RAST 2,5) Federgehäuse in Schneidklemmtechnik zum direkten und indirekten Stecken
ECO-TRONIC (RAST 2,5) IDC housings for direct and indirect connections

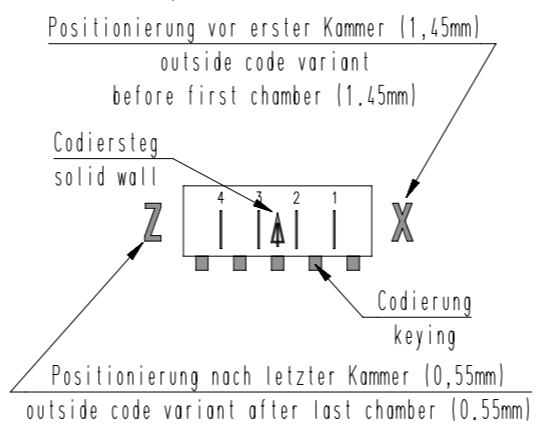
Raster: / pitch:
2,5mm

Identifikator: / identification:
MFVV_7234-004_F_KF

Blatt: / page:
F



vereinfachte Darstellung einer möglichen Abart
simplified representation of possible variation



Beispiel Artikelbezeichnung:
example part description:

MFVV 7234-004-W60-CCC-OMM-NN

- Farbmarkierung / colour marking "D"
- Farbmarkierung / colour marking "C"
- Material und Farbcode
material and colour code
- Abart / variant
- Kontaktcode / contact code
- Polzahl / no. of poles
- Artikel-Nr. / part no.
- Verpackungscode / packing code
- Alpha-Teil der Artikelbezeichnung
alpha part of the part description

Fehlende Maße und Hinweise
siehe separate Kundenzeichnung
Missing dimensions and notes
see separate customer drawing



* = Sonderausführung, Codierung entspricht nicht der Normvorgabe,
mindestens ein Codiernocken muss vorhanden sein!
* = Special version, coding does not comply to the standard specification,
at least one coding cam must be present!

Artikelbezeichnung part description	Anzahl der Kontakte number of contacts	Bestückung / loading				Gehäuserohling siehe Tabelle empty chart MH 7210-004	Positionierung nach letzter Kammer outside code variant after last chamber MH 7210-0XX A	△ = Codiersteg zwischen den Kammern solid wall between chambers MH 7210-0XX A	Positionierung vor erster Kammer outside code variant before first chamber MH 7210-0XX A	Codierungsvariante siehe Tabelle keying variant see chart MH 7210-004					
		4	3	2	1										
MFVV 7234-004-W60-CCC-OMM-NN	4					W	W	W	W	ZC	Z			00	Grundkodierung Rohling basic coding empty housing
MFVV 7234-004-W61-CCC-OMM-NN	4					W	W	W	W	ZB	Z			00	Grundkodierung Rohling basic coding empty housing
MFVV 7234-004-W62-CCC-OMM-NN	4					W	W	W	W	ZA				00	Grundkodierung Rohling basic coding empty housing
MFVV 7234-004-W63-CCC-OMM-NN	4					W	W	W	W	ZD	Z			00	Grundkodierung Rohling basic coding empty housing
MFVV 7234-004-W64-CCC-OMM-NN	4					W	W	W	W	ZE	X			00	Grundkodierung Rohling basic coding empty housing
MFVV 7234-004-W65-CCC-OMM-NN	4					W	W	W	W	ZF				00	Grundkodierung Rohling basic coding empty housing
MFVV 7234-004-W66-CCC-OMM-NN	4					W	W	W	W	ZG	X			00	Grundkodierung Rohling basic coding empty housing
MFVV 7234-004-W67-CCC-OMM-NN	4					W	W	W	W	ZH				00	Grundkodierung Rohling basic coding empty housing
MFVV 7234-004-W68-CCC-OMM-NN	4					W	W	W	W	ZI				00	Grundkodierung Rohling basic coding empty housing
MFVV 7234-004-W69-CCC-OMM-NN	2					W	W			ZF				00	Grundkodierung Rohling basic coding empty housing
MFVV 7234-004-W70-CCC-OMM-NN	2					W	W			ZF				00	Grundkodierung Rohling basic coding empty housing
MFVV 7234-004-W71-CCC-OMM-NN	3					W	W	W		ZF				00	Grundkodierung Rohling basic coding empty housing
MFVV 7234-004-W72-CCC-OMM-NN	4					W	W	W	W	ZP	Z			00	Grundkodierung Rohling basic coding empty housing
MFVV 7234-004-W73-CCC-OMM-NN	4					W	W	W	W	ZD	Z			13	

-VV-	
Verpackungscode / packing code	
VV	Verpackungsart / packaging
MP	Magazinpaket / magazine parcel
MG	Magazingroßverpackung / large magazine parcel

-W-			
Kontaktcode / contact code			
W	Kontakt Artikel-Nr. contact part no.	Material	Veredelung plating
0	RF 8109	CuSn	Sn
Z	RF 8109.500		
1	RF 8109.010	CuSn	Au 0,8
X	RF 8109.510		
3	RF 8109.030	Cu-Legierung Cu-alloy	Au 0,8
V	RF 8109.530		
T	RF 8109.550	CuSn	Ag 2
Kundenspezifisch, nicht für Neueinrichtungen freigegeben! Customer-specific, not released for new installations!			
4	RF 8109.040	CuSn	Au 0,2

-CCC-	
Material und Farbcode material and colour code	
Materialinformation siehe Kundenzeichnung material data see customer drawing	
Leergehäuse / housing MHL 7234-...-G	
WN 14.0617.01 (PA66-GF25)	
Code-Nr. code no.	Farbe / colour
361	Rot / red
605	Moosgrün / moos green
905	Schwarz / black
960	Natur / nature
Ergänzung am Ende der Artikelbezeichnung: appendix at the end of the part description:	
-G	

-MM-	
Farbmarkierung / colour marking Bereich / area "C"	
Code-Nr. für Farbmarkierung siehe WN 30.83 code no. for colour marking see WN 30.83	
00	ohne Farbmarkierung without colour marking
-NN-	
Farbmarkierung / colour marking Bereich / area "D"	
Code-Nr. für Farbmarkierung siehe WN 30.83 code no. for colour marking see WN 30.83	
00	ohne Farbmarkierung without colour marking

24	bei Kontaktcode 4 Veredelung korrigiert (Au war Ag)	05.09.23	U0001349
23	Abarten -W60- bis -W73- von Blatt E übernommen Abarten -W74- bis -W87- auf Blatt G verschoben	25.04.23	U0001349
Index		Datum date	Name name
Änderung / modification			
erstellt prepared	20.08.07	Jäger	D.M.
			MFVV 7234-004

Beachten Sie die allgemeinen Sicherheits- und Verarbeitungshinweise für Steckverbinder und Kontakte: <http://www.stocko.de/catalog/pdf/Sicherheitshinweise.pdf> Respect general safety and processing information for connectors and contacts: <http://www.stocko.de/catalog/pdf/safety-information.pdf>