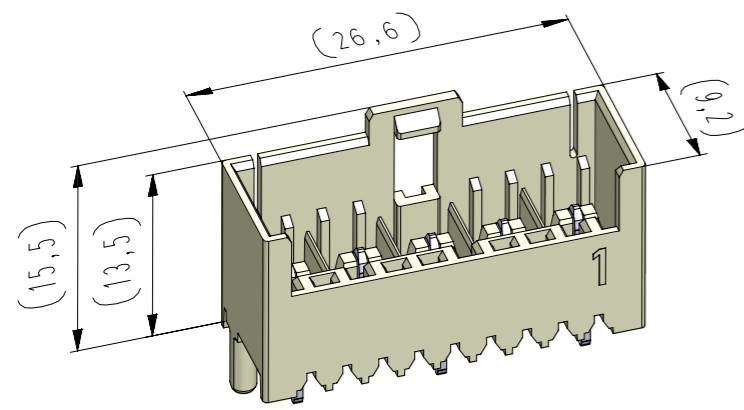


Diese Zeichnung darf ohne unsere Genehmigung weder vervielfältigt, noch dritten Personen zugänglich gemacht werden und bleibt unser Eigentum. Zuwiderhandlung ist strafbar.  
All rights strictly reserved. Reproduction or issue to third parties in any form whatever is not permitted without written authority from the proprietor. Violation is punishable.

Gesamte und digital verteilte Zeichnungen benötigen zur Freigabe keine Unterschrift!  
Scanned and digitally distributed drawings do not need a signature for the release!

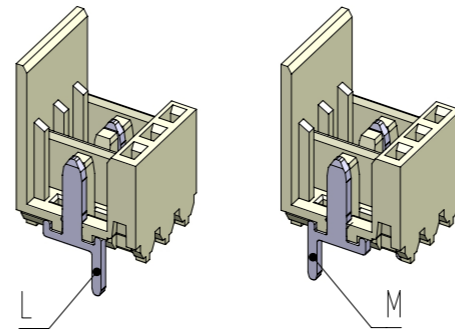
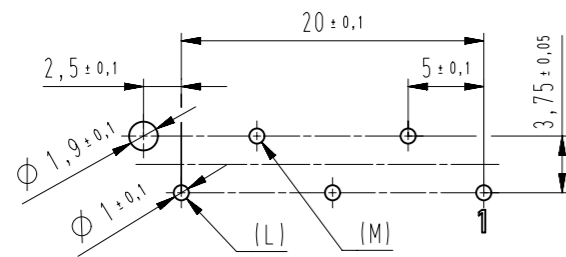
Technische Änderungen vorbehalten!  
Technical modifications will be reserved.

Verteiler distributor  
Empfänger receiver  
SDH  
SDW

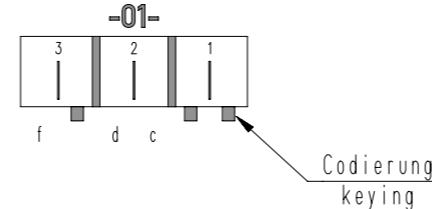


Lochbild (Bestückungsseite)  
hole pattern (components side)

Standard-Lochbild / standard hole pattern = A



vereinfachte Darstellung  
einer möglichen Abart  
simplified representation  
of possible variation

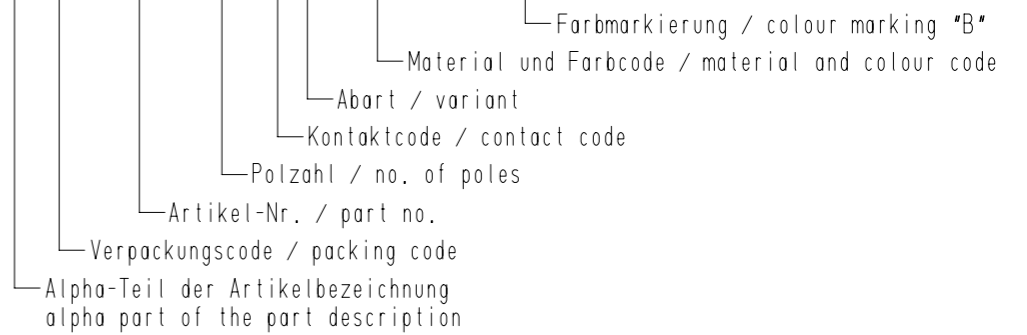


Standard Bestückung  
"Dual-Line"  
standard loading  
"Dual-Line"

 STOCKO CONTACT GmbH & Co. KG	Raster / pitch: 5mm	Identifikator / identification: MSVV_7365-005_A_KF	Blatt / page: A
	ECO-TRONIC pro S (RAST 2.5) Stiftwannen in Einlöttechnik, für senkrechtes Stecken, Silo-Kammer ECO-TRONIC pro S (RAST 2.5) pin connectors for THT, for vertical connections, silo chamber		

Beispiel Artikelbezeichnung:  
example part description:

MSVV 7365-005-W00-CCC-000-NN



Fehlende Maße und Hinweise  
siehe separate Kundenzeichnung  
Missing dimensions and notes  
see separate customer drawing

Artikelbezeichnung part description	Anzahl der Kontakte number of contacts	Bestückung / loading					Codierungsvariante siehe Tabelle coding peg variant see chart MH 7225-005	Bemerkung / remark	Lochbild / hole patter
		5	4	3	2	1			
MSVV 7365-005-W00-CCC-000-NN	5	L	M	L	M	L	00		A

-VV-			
Verpackungscodierung / packing code			
VV	Verpackungsart / packaging	Bemerkung / remark	
LO	lose, geschüttet / slack, poured	WN 50.230	
EM	Einzelmagazin / single magazine	WN 50.230	
TY	Blister / tray	WN 50.230	
-W-			
Kontaktcode / contact code			
W	Kontakt Artikel-Nr. contact part no.	Material material	Veredelung plating
0	L = R 6169.050 M = R 6169.050 (180° gedreht / turned)	CuZn	Sn
-CCC-		-NN-	
Material und Farbcode material and colour code		Farbmarkierung colour marking	
Materialinformation siehe Kundenzeichnung material data see customer drawing		Bereich / area "B"	
Leergehäuse / housing: MH 7365-...		Code-Nr. für Farbmarkierung siehe WN 30.83	
PA66-GF25		code no. for colour marking see WN 30.83	
Code-Nr. / code no.	Farbe / colour	00 ohne Farbmarkierung without colour marking	
960	natur / nature		
2	Gehäuselänge reduziert	18.01.23	U0013643
1	Verpackungsart "TY" hinzu	20.05.20	U0013643
Index	Änderung / modification		Datei
	Datum date	Name name	Name name
erstellt prepared	30.10.18	U0013643	D.M.

Beachten Sie die allgemeinen Sicherheits- und Verarbeitungshinweise für Steckverbinder und Kontakte: http://www.stocko.de/catalo/.../sicherheitshinweise.pdf