

Stanzgitter Querschnitt: 0,61mm x 0,6mm  
Lead frame cross section:

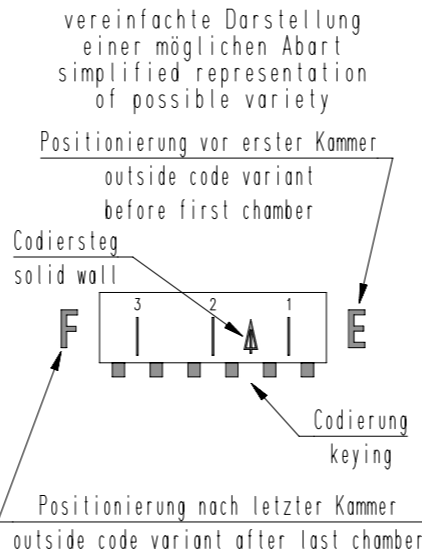
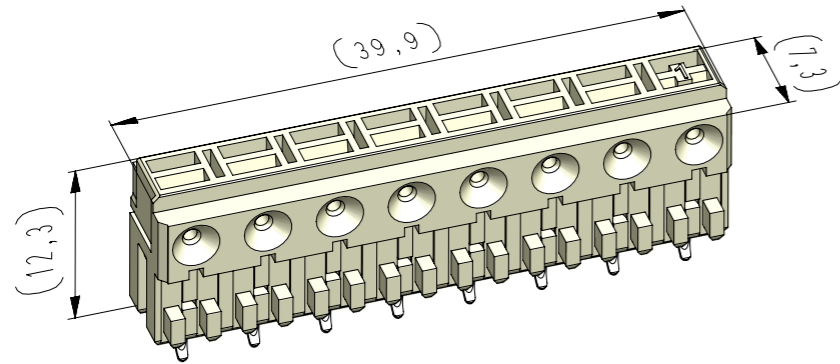
ECO-TRONIC pro LF (RAST 2.5) Steckverbindersystem - Serie MF 7264 für Stanzgitter  
ECO-TRONIC pro LF (RAST 2.5) Connector system - Series MF 7264 for lead frame

Raster: / pitch:  
5mm

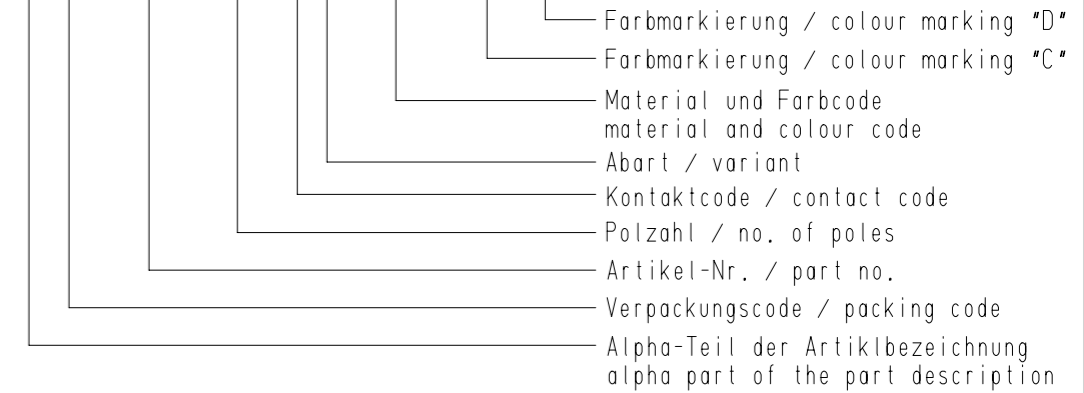
Identifikator: / identification:  
MFVV\_7264-008\_A\_KF

Blatt: / page:  
A

Fehlende Maße und Hinweise siehe separate Kundenzeichnung  
Missing measures and notes see separate customer drawing



Beispiel Artikelbezeichnung :  
example part description :  
MFVV 7264-008-W00-CCC-OMM-NN



Artikelbezeichnung part description	Anzahl der Kontakte number of contacts	Bestückung / loading								Gehäuserohling siehe Tabelle empty housing acc. to chart MH 7220-008	Positionierung nach letzter Kammer outside code variant after last chamber MH 7220-0XX A / MH 7220-00A	▲ = Codierstege zwischen den Kammern solid wall between chambers	Positionierung vor erster Kammer outside code variant before first chamber MH 7220-0XX A / MH 7220-00A	Codierungsvariante siehe Tabelle coding peg variant acc. to chart MH 7220-008
		8	7	6	5	4	3	2	1					
MFVV 7264-008-W01-CCC-000-NN	8	W	W	W	W	W	W	W	W	ZH	B	8 7 6 5 4 3 2 1	B	05
												8 7 6 5 4 3 2 1		
												8 7 6 5 4 3 2 1		
												8 7 6 5 4 3 2 1		
												8 7 6 5 4 3 2 1		
												8 7 6 5 4 3 2 1		
												8 7 6 5 4 3 2 1		
												8 7 6 5 4 3 2 1		
												8 7 6 5 4 3 2 1		
												8 7 6 5 4 3 2 1		
												8 7 6 5 4 3 2 1		
												8 7 6 5 4 3 2 1		
												8 7 6 5 4 3 2 1		
												8 7 6 5 4 3 2 1		
												8 7 6 5 4 3 2 1		
												8 7 6 5 4 3 2 1		
												8 7 6 5 4 3 2 1		
												8 7 6 5 4 3 2 1		
												8 7 6 5 4 3 2 1		

-VV-

Verpackungscode / packing code

VV	Verpackungsort / packaging	Bemerkung / remark
MP	Magazinpaket / magazine parcel	WN 50.230
MG	Magazingroßverpackung / large magazine parcel	WN 50.230

-W-

Kontaktcode / contact code

W	Kontakt Artikel-Nr. contact part no.	Material material	Veredelung plating	Farbkennzeichnung Kontaktcode contact code colour identification (nach / acc. to WN 30.62 / WN 30.83) Bereich / area "A"
2	RF 8179.010	Cu Legierung Cu alloy	Sn	AC (grün / green)
3	RF 8179.020	CuNiSi	Ag	

-CCC- Material und Farbcode material and colour code				-MM- Farbmarkierung / colour marking Bereich / area "C"	
Materialinformation siehe Kundenzeichnung material information see customer drawing				Code-Nr. für Farbmarkierung siehe WN 30.83 code no. for colour marking see WN 30.83	
Leergehäuse / housing MHL 7264-...-G		Leergehäuse / housing MHL 7264-...-B		00 ohne Farbmarkierung without colour marking	
WN 14.0617.01 (PA66-GF25)		WN 14.0632.01 (PA66-GF25)			
Code-Nr. code-no.	Farbe colour	Code-Nr. code-no.	Farbe colour		
960	natur nature	960	natur nature		
Ergänzung am Ende der Artikelbezeichnung: appendix at the end of the part description		Ergänzung am Ende der Artikelbezeichnung: appendix at the end of the part description			
-G		-B		-NN- Farbmarkierung / colour marking Bereich / area "D"	
				Code-Nr. für Farbmarkierung siehe WN 30.83 code no. for colour marking see WN 30.83	
				00 ohne Farbmarkierung without colour marking	

Diese Zeichnung darf ohne unsere Genehmigung weder vervielfältigt, noch dritten Personen zugänglich gemacht werden und bleibt unser Eigentum. Zuwiderhandlung ist strafbar.  
 All rights strictly reserved. Reproduction or issue to third parties in any form whatsoever is not permitted without written authority from the proprietor. Violation is punishable.  
 Technische Änderungen vorbehalten!  
 Technical modifications will be reserved.  
 Vertreiber distributor  
 Empfänger receiver  
 SDH  
 SDW

Beachten Sie die allgemeinen Sicherheits- und Verarbeitungshinweise für Steckverbinder und Kontakte: <http://www.stocko.de/catalog/pdf/Sicherheitshinweise.pdf> Respect general safety and processing information for connectors and contacts: <http://www.stocko.de/catalog/pdf/safety-information.pdf>

index index	Änderung / modification		Datum date	Name name
erstellt prepared	Datum date	Name name	Projektleiter project manager	
	23.03.21	U0013643	D.M.	MFVV 7264-008