

Diese Zeichnung darf ohne unsere Genehmigung weder vervielfältigt, noch dritten Personen zugänglich gemacht werden und bleibt unser Eigentum. Zuwiderhandlung ist strafbar.
All rights strictly reserved. Reproduction or issue to third parties in any form whatever is not permitted without written authority from the proprietor. Violation is punishable.

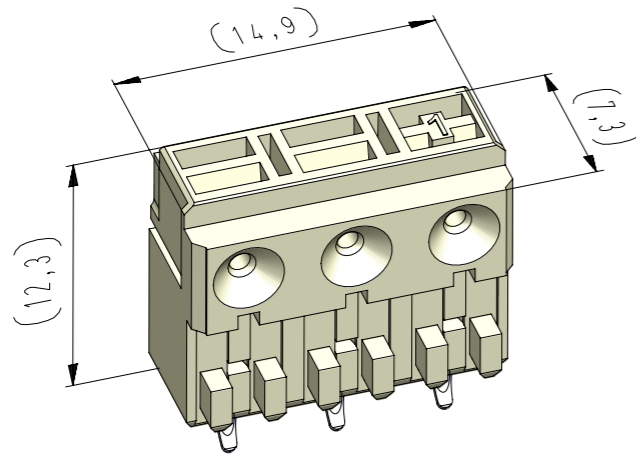
Gesamte und digital verteilte Zeichnungen benötigen zur Freigabe keine Unterschrift!
Scanned and digitally distributed drawings do not need a signature for the release!

Technische Änderungen vorbehalten!
Technical modifications will be reserved.

Verteiler distributor

Empfänger receiver
SDH
SDW

Stanzgitter Querschnitt: 0,61mm x 0,6mm
Lead frame cross section:



ECO-TRONIC pro LF (RAST 2.5) Steckverbindersystem - Serie MF 7264 für Stanzgitter
ECO-TRONIC pro LF (RAST 2.5) Connector system - Series MF 7264 for lead frame

Raster: / pitch:
5mm

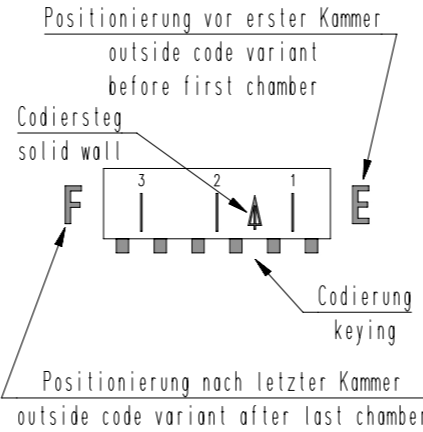
Identifikator: / identification:
MFVV_7264-003_A_KF

Blatt: / page:
A

Fehlende Maße und Hinweise siehe separate Kundenzeichnung
Missing measures and notes see separate customer drawing



vereinfachte Darstellung einer möglichen Abart
simplified representation of possible variety



Beispiel Artikelbezeichnung:
example part description:

MFVV 7264-003-W00-CCC-OMM-NN

- Farbmarkierung / colour marking "D"
- Farbmarkierung / colour marking "C"
- Material und Farbcode
material and colour code
- Abart / variant
- Kontaktcode / contact code
- Polzahl / no. of poles
- Artikel-Nr. / part no.
- Verpackungscode / packing code
- Alpha-Teil der Artikelbezeichnung
alpha part of the part description

Artikelbezeichnung part description	Anzahl der Kontakte number of contacts	Bestückung / loading			Gehäuserohling siehe Tabelle empty housing see chart MH 7220-003	Positionierung nach letzter Kammer outside code variant after last chamber MH 7220-0XX A / MH 7220-00A	▲ = Codierstege zwischen den Kammern solid wall between chambers	Positionierung vor erster Kammer outside code variant before first chamber MH 7220-0XX A / MH 7220-00A	Codierungsvariante siehe Tabelle keying variant see chart MH 7220-003
		3	2	1					
MFVV 7264-003-W01-CCC-000-NN	3	W	W	W	ZH	F	3 2 1	E	00
Sondertyp / special type									
							3 2 1		
							3 2 1		
							3 2 1		
							3 2 1		
							3 2 1		
							3 2 1		
							3 2 1		
							3 2 1		
							3 2 1		
							3 2 1		
							3 2 1		
							3 2 1		
							3 2 1		
							3 2 1		
							3 2 1		

-VV-

Verpackungscode / packing code

VV	Verpackungsort / packaging	Bemerkung / remark
MP	Magazinpaket / magazine parcel	WN 50.230
MG	Magazingroßverpackung / large magazine parcel	WN 50.230

-W-

Kontaktcode / contact code

W	Kontakt Artikel-Nr. contact part no.	Material material	Veredelung plating	Farbkennzeichnung Kontaktcode contact code colour identification (nach / acc. to WN 30.62 / WN 30.83) Bereich / area "A"
2	RF 8179.010	Cu-Legierung Cu-alloy	Sn	AC (grün / green)
3	RF 8179.020	Cu-Legierung Cu-alloy	Ag	

-CCC-				-MM-	
Material und Farbcode material and colour code				Farbmarkierung / colour marking Bereich / area "C"	
Materialinformation siehe Kundenzeichnung material information see customer drawing				Code-Nr. für Farbmarkierung siehe WN 30.83 code no. for colour marking see WN 30.83	
Leergehäuse / housing MHL 7264-...-G		Leergehäuse / housing MHL 7264-...-B		00 ohne Farbmarkierung without colour marking	
WN 14.0617.01 (PA66-GF25)		WN 14.0632.01 (PA66-GF25)			
Code-Nr. code-no.	Farbe colour	Code-Nr. code-no.	Farbe colour	-NN-	
960	natur nature	960	natur nature	Farbmarkierung / colour marking Bereich / area "D"	
Ergänzung am Ende der Artikelbezeichnung: appendix at the end of the part description				Code-Nr. für Farbmarkierung siehe WN 30.83 code no. for colour marking see WN 30.83	
-G		-B		00 ohne Farbmarkierung without colour marking	

index	Änderung / modification			Datum date	Name name
erstellt prepared	Datum date	Name name	Projektleiter project manager	MFVV 7264-003	
	23.03.21	U0013643	D.M.		

Beachten Sie die allgemeinen Sicherheits- und Verarbeitungshinweise für Steckverbinder und Kontakte: <http://www.stocko.de/catalog-pdf/sicherheitshinweise.pdf> Respect general safety and processing information for connectors and contacts: <http://www.stocko.de/catalog-pdf/safety-information.pdf>