

Diese Zeichnung darf ohne unsere Genehmigung weder vervielfältigt, noch dritten Personen zugänglich gemacht werden und bleibt unser Eigentum. Zuwiderhandlung ist strafbar.
All rights strictly reserved. Reproduction or issue to third parties in any form whatsoever is not permitted without written authority from the proprietor. Violation is punishable.

Gesamte und digital verteilte Zeichnungen benötigen zur Freigabe keine Unterschrift!
Scanned and digitally distributed drawings do not need a signature for the release!

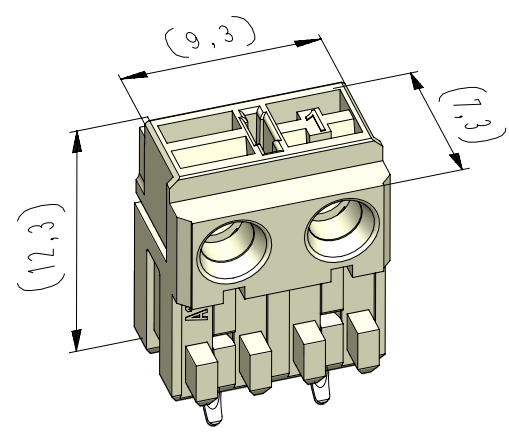
Technische Änderungen vorbehalten!
Technical modifications will be reserved.

Verteiler distributor
Empfänger receiver
SDH
SDW

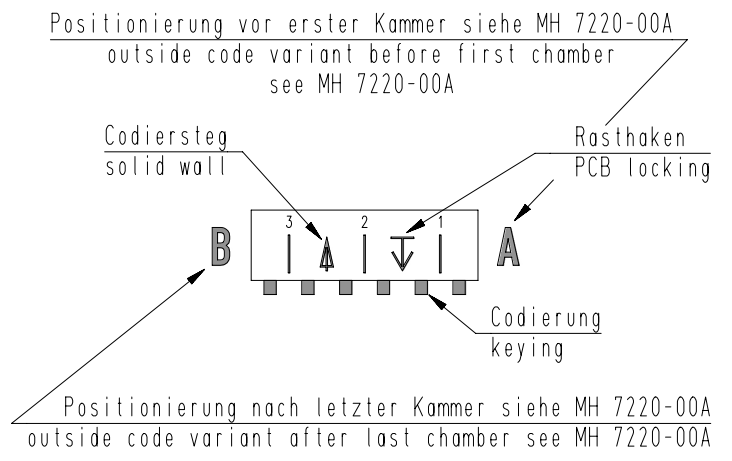
Von Stocko freigegebene Leiter: $0,35 \text{ mm}^2 - 0,75 \text{ mm}^2$
wire approved by STOCKO: $0,35 \text{ mm}^2 - 0,75 \text{ mm}^2$

ECO-TRONIC pro (RAST 2.5) Federgehäuse in Schneidklemmtechnik zum direkten Stecken, mit PCB-Verrastung, als Busverbinder
ECO-TRONIC pro (RAST 2.5) IDC housings for direct connections, with PCB locking, as daisy chain connector

Raster: / pitch: 5mm
Identifikator: / identification: MFVV_7263-002_A_KF
Blatt: / page: A



vereinfachte Darstellung einer möglichen Abart
simplified representation of possible variation



Beispiel Artikelbezeichnung :
example part description :

MFVV 7263-002-W01-CCC-OMM-NN

- Farbmarkierung / colour marking "D"
- Farbmarkierung / colour marking "C"
- Material und Farbcode material and colour code
- Abart / variant
- Kontaktcode / contact code
- Polzahl / no. of poles
- Artikel-Nr. / part no.
- Verpackungscode / packing code
- Alpha-Teil der Artikelbezeichnung alpha part of the part description

| Artikelbezeichnung part description | Anzahl der Kontakte number of contacts | Bestückung / loading | | | | | | | | | | Gehäuserohling siehe Tabelle empty housing see chart MH 7220-002 | Positionierung nach letzter Kammer outside code variant after last chamber MH 7220-0XX A / MH 7220-00A | ▲ = Codiersteg zwischen den Kammern solid wall between chambers ▼ = Rasthaken zwischen den Kammern PCB locking between chambers Bemerkung / remark | Positionierung vor erste Kammer outside code variant before first chamber MH 7220-0XX A / MH 7220-00A | Codierungsvariante siehe Tabelle coding peg variant see chart MH 7220-002 |
|--|---|----------------------|--|--|--|--|--|--|--|--|--|--|--|--|---|---|
| | | | | | | | | | | | | | | | | |
| MFVV 7263-002-W01-CCC-OMM-NN | 2 | | | | | | | | | | | 2 1 | E | ▼ | F | 00 |
| | | | | | | | | | | | | 2 1 | | | | |
| | | | | | | | | | | | | 2 1 | | | | |
| | | | | | | | | | | | | 2 1 | | | | |
| | | | | | | | | | | | | 2 1 | | | | |
| | | | | | | | | | | | | 2 1 | | | | |
| | | | | | | | | | | | | 2 1 | | | | |
| | | | | | | | | | | | | 2 1 | | | | |
| | | | | | | | | | | | | 2 1 | | | | |
| | | | | | | | | | | | | 2 1 | | | | |
| | | | | | | | | | | | | 2 1 | | | | |
| | | | | | | | | | | | | 2 1 | | | | |
| | | | | | | | | | | | | 2 1 | | | | |
| | | | | | | | | | | | | 2 1 | | | | |
| | | | | | | | | | | | | 2 1 | | | | |
| | | | | | | | | | | | | 2 1 | | | | |
| | | | | | | | | | | | | 2 1 | | | | |
| | | | | | | | | | | | | 2 1 | | | | |
| | | | | | | | | | | | | 2 1 | | | | |
| | | | | | | | | | | | | 2 1 | | | | |
| | | | | | | | | | | | | 2 1 | | | | |
| | | | | | | | | | | | | 2 1 | | | | |

| -VV- | |
|--------------------------------|---|
| Verpackungscode / packing code | |
| VV | Verpackungsort / packaging |
| MP | Magazinpaket / magazine parcel |
| MG | Magazingroßverpackung / large magazine parcel |
| | Bemerkung / remark |
| | WN 50.230 |
| | WN 50.230 |

| -W- | | | |
|----------------------------|---|--------------------------|--|
| Kontaktcode / contact code | | | |
| W | Kontakt Artikel-Nr. contact part no. | Material material | Veredelung plating |
| 0 | RF 8179 | CuSn | Sn |
| 2 | RF 8179.010 | Cu-Legierung Cu-alloy | Sn |
| | | | Farbkennzeichnung Kontaktcode contact code colour identification (nach / acc. to WN 30.62 / WN 30.83) Bereich / area "A" |
| | | | AC (grün / green) |

| -CCC- | | -MM- | |
|---|-----------------|--|---|
| Material und Farbcode material and colour code | | Farbmarkierung / colour marking Bereich / area "C" | |
| Materialinformation siehe Kundenzeichnung material data see customer drawing | | Code-Nr. für Farbmarkierung siehe WN 30.83 code no. for colour marking see WN 30.83 | |
| Leergehäuse / housing MHL 7263-...-6 | | 00 | ohne Farbmarkierung without colour marking |
| WN 14.0617.01 (PA66-GF25) | | | |
| Code-Nr. code no. | Farbe colour | | |
| 960 | natur nature | | |
| Ergänzung am Ende der Artikelbezeichnung: appendix at the end of the part description: -G | | | |

| -NN- | |
|--|---|
| Farbmarkierung / colour marking Bereich / area "D" | |
| Code-Nr. für Farbmarkierung siehe WN 30.83 code no. for colour marking see WN 30.83 | |
| 00 | ohne Farbmarkierung without colour marking |
| 2 | Als Materialcode "-G" hinzu |
| 1 | Material WN 14.0632.01 entfernt |
| 0 | Abart -W01- hinzu |
| 02.11.21 | U0013643 |
| 07.07.21 | U0013643 |
| 30.06.20 | U0001349 |
| Datum date | Name name |
| | |

| erstellt prepared | Datum date | Name name | Projektleiter project manager |
|----------------------|---------------|--------------|----------------------------------|
| | 30.06.20 | U0001349 | D.M. |

MFVV 7263-002