

Diese Zeichnung darf ohne unsere Genehmigung weder vervielfältigt, noch dritten Personen zugänglich gemacht werden und bleibt unser Eigentum. Zuwiderhandlung ist strafbar.
 All rights strictly reserved. Reproduction or issue to third parties in any form whatsoever is not permitted without written authority from the proprietor. Violation is punishable.

Gesamte und digital verteilte Zeichnungen benötigen zur Freigabe keine Unterschrift!
 Scanned and digitally distributed drawings do not need a signature for the release!

Technische Änderungen vorbehalten!
 Technical modifications will be reserved.

Verteiler distributor
 Empfänger receiver
 SDH
 SDW

Von Stocko freigegebene Leiter: $0,35\text{ mm}^2 - 0,75\text{ mm}^2$
 wire approved by STOCKO: $0,35\text{ mm}^2 - 0,75\text{ mm}^2$

ECO-TRONIC pro (RAST 2.5) Federgehäuse in Schneidklemmtechnik zum direkten Stecken, mit PCB-Verrastung
 ECO-TRONIC pro (RAST 2.5) IDC housings for direct connections, with PCB locking

Raster: / pitch:
5mm

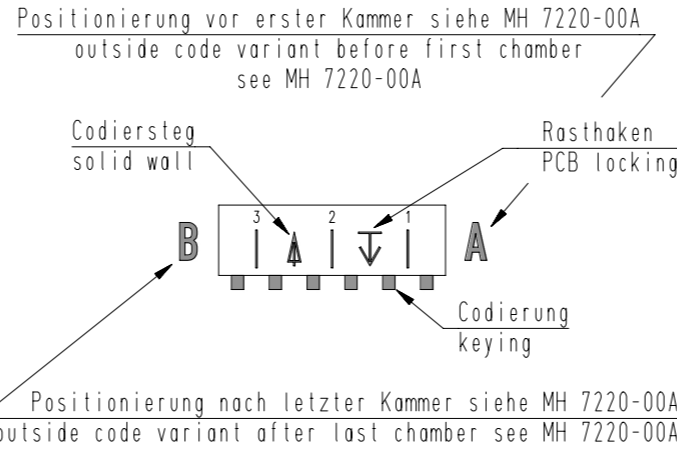
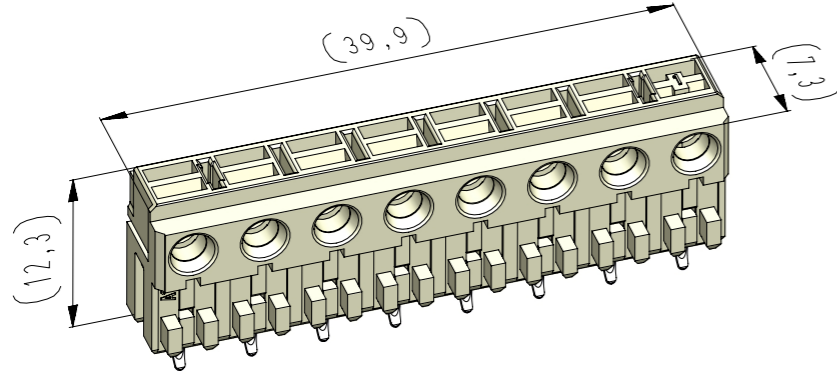
Identifikator: / identification:
MFVV_7262-008_B_KF

Blatt: / page:
B

Fehlende Maße und Hinweise siehe separate Kundenzeichnung
 Missing dimensions and notes see separate customer drawing



vereinfachte Darstellung einer möglichen Abart
 simplified representation of possible variation



Beispiel Artikelbezeichnung:
 example part description:

MFVV 7262-008-W15-CCC-OMM-NN

- Farbmarkierung / colour marking "D"
- Farbmarkierung / colour marking "C"
- Material und Farbcode material and colour code
- Abart / variant
- Kontaktcode / contact code
- Polzahl / no. of poles
- Artikel-Nr. / part no.
- Verpackungscode / packing code
- Alpha-Teil der Artikelbezeichnung alpha part of the part description

Artikelbezeichnung part description	Anzahl der Kontakte number of contacts	Bestückung / loading								Gehäuserohling siehe Tabelle empty housing see chart MH 7220-008	Positionierung nach letzter Kammer outside code variant after last chamber MH 7220-0XX A / MH 7220-00A	▲ = Codiersteg zwischen den Kammern solid wall between chambers ▼ = Rasthaken zwischen den Kammern PCB locking between chambers Bemerkung / remark	Positionierung vor erste Kammer outside code variant before first chamber MH 7220-0XX A / MH 7220-00A	Codierungsvariante siehe Tabelle coding peg variant see chart MH 7220-008	
		8	7	6	5	4	3	2	1						
MFVV 7262-008-W15-CCC-OMM-NN	5		W	W		W	W		W	63	B	8 7 6 5 4 3 2 1 ▼ ▲ ▼	A	00	Grundkodierung Rohling basic coding empty housing
MFVV 7262-008-W16-CCC-OMM-NN	8		W	W	W	W	W	W	W	70	A	8 7 6 5 4 3 2 1 ▼ ▲ ▼	A	00	Grundkodierung Rohling basic coding empty housing
MFVV 7262-008-W17-CCC-OMM-NN	8		W	W	W	W	W	W	W	71	F	8 7 6 5 4 3 2 1 ▼ ▲ ▼	E	00	Grundkodierung Rohling basic coding empty housing
MFVV 7262-008-W18-CCC-OMM-NN	7		W	W	W	W	W	W		65	B	8 7 6 5 4 3 2 1 ▼ ▲ ▼	B	00	Grundkodierung Rohling basic coding empty housing
MFVV 7262-008-W19-CCC-OMM-NN	4					W	W	W	W	72	A	8 7 6 5 4 3 2 1 ▲ ▼	A	00	Grundkodierung Rohling basic coding empty housing
												8 7 6 5 4 3 2 1			
												8 7 6 5 4 3 2 1			
												8 7 6 5 4 3 2 1			
												8 7 6 5 4 3 2 1			
												8 7 6 5 4 3 2 1			
												8 7 6 5 4 3 2 1			
												8 7 6 5 4 3 2 1			
												8 7 6 5 4 3 2 1			
												8 7 6 5 4 3 2 1			
												8 7 6 5 4 3 2 1			
												8 7 6 5 4 3 2 1			
												8 7 6 5 4 3 2 1			
												8 7 6 5 4 3 2 1			
												8 7 6 5 4 3 2 1			
												8 7 6 5 4 3 2 1			
												8 7 6 5 4 3 2 1			
												8 7 6 5 4 3 2 1			
												8 7 6 5 4 3 2 1			
												8 7 6 5 4 3 2 1			
												8 7 6 5 4 3 2 1			
												8 7 6 5 4 3 2 1			
												8 7 6 5 4 3 2 1			
												8 7 6 5 4 3 2 1			

-VV-	
Verpackungscode / packing code	
VV	Verpackungsort / packaging
MP	Magazinpaket / magazine parcel
MG	Magazingroßverpackung / large magazine parcel

-W-			
Kontaktcode / contact code			
W	Kontakt Artikel-Nr. contact part no.	Material material	Veredelung plating
0	RF 8179	CuSn	Sn
2	RF 8179.010	Cu-Legierung Cu-alloy	Sn

-CCC-		-MM-	
Material und Farbcode material and colour code		Farbmarkierung / colour marking Bereich / area "C"	
Materialinformation siehe Kundenzeichnung material data see customer drawing		Code-Nr. für Farbmarkierung siehe WN 30.83 code no. for colour marking see WN 30.83	
Leergehäuse / housing MHL 7262-...-6		00 ohne Farbmarkierung without colour marking	
WN 14.0617.01 (PA66-GF25)			
Code-Nr. code no.	Farbe colour		
960	natur nature		
Ergänzung am Ende der Artikelbezeichnung: appendix at the end of the part description: -G			

-NN-		
Farbmarkierung / colour marking Bereich / area "D"		
Code-Nr. für Farbmarkierung siehe WN 30.83 code no. for colour marking see WN 30.83		
00 ohne Farbmarkierung without colour marking		
8	Abart -W19- hinzu	21.02.24 U0013643
7	Material WN 14.0632.01 entfernt	07.07.21 U0013643
6	3D-Ansicht aktualisiert	22.04.20 U0013643
Index	Änderung / modification	
erstellt prepared	Datum date	Name name
	15.12.14	U0013643
	Projektleiter project manager	
	D.M.	
MFVV 7262-008		

Beachten Sie die allgemeinen Sicherheits- und Verarbeitungshinweise für Steckverbinder und Kontakte: <http://www.stocko.de/catalog-pdf/sicherheitshinweise.pdf> Respect general safety and processing information for connectors and contacts: <http://www.stocko.de/catalog-pdf/safety-information.pdf>