

Diese Zeichnung darf ohne unsere Genehmigung weder vervielfältigt, noch dritten Personen zugänglich gemacht werden und bleibt unser Eigentum. Zuwiderhandlung ist strafbar.  
All rights strictly reserved. Reproduction or issue to third parties in any form whatever is not permitted without written authority from the proprietor. Violation is punishable.

Gesamte und digital verteilte Zeichnungen benötigen zur Freigabe keine Unterschrift!  
Scanned and digitally distributed drawings do not need a signature for the release!

Technische Änderungen vorbehalten!  
Technical modifications will be reserved.

Verteiler distributor  
Empfänger receiver  
SDH  
SDW

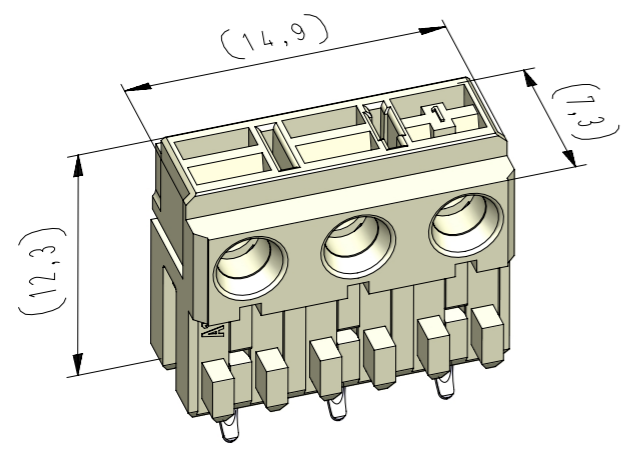
Von Stocko freigegebene Leiter: 0,35 mm<sup>2</sup> - 0,75 mm<sup>2</sup>  
wire approved by STOCKO: 0,35 mm<sup>2</sup> - 0,75 mm<sup>2</sup>

ECO-TRONIC pro (RAST 2.5) Federgehäuse in Schneidklemmtechnik zum direkten Stecken, mit PCB-Verrastung  
ECO-TRONIC pro (RAST 2.5) IDC housings for direct connections, with PCB locking

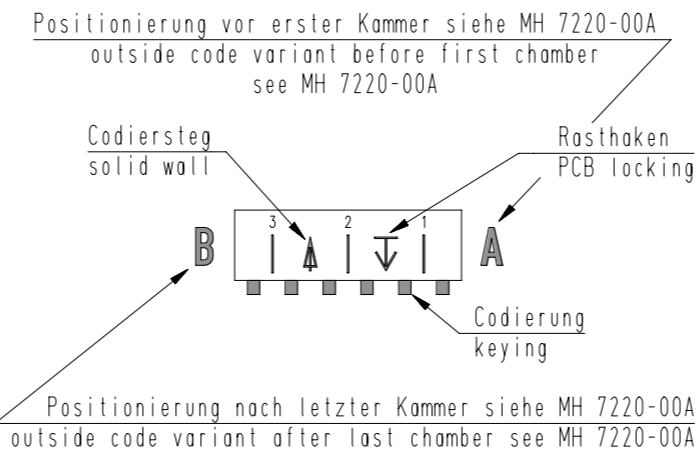
Raster: / pitch:  
5mm

Identifikator: / identification:  
MFVV\_7262-003\_B\_KF

Blatt: / page:  
B



vereinfachte Darstellung einer möglichen Abart  
simplified representation of possible variation



Beispiel Artikelbezeichnung :  
example part description :

MFVV 7262-003-W15-CCC-OMM-NN

- Farbmarkierung / colour marking "D"
- Farbmarkierung / colour marking "C"
- Material und Farbcode material and colour code
- Abart / variant
- Kontaktcode / contact code
- Polzahl / no. of poles
- Artikel-Nr. / part no.
- Verpackungscode / packing code
- Alpha-Teil der Artikelbezeichnung alpha part of the part description

\* = Sonderausführung, Codierung entspricht nicht der Normvorgabe, mindestens ein Codiernocken muss vorhanden sein!  
\* = Special version, coding does not comply to the standard specification, at least one coding cam must be present!

Artikelbezeichnung part description	Anzahl der Kontakte number of contacts	Bestückung / loading			Gehäuserohling siehe Tabelle empty housing see chart MH 7220-003	Positionierung nach letzter Kammer outside code variant after last chamber MH 7220-0XX A / MH 7220-00A	▲ = Codiersteg zwischen den Kammern solid wall between chambers ▼ = Rasthaken zwischen den Kammern PCB locking between chambers Bemerkung / remark	Positionierung vor erste Kammer outside code variant before first chamber see chart MH 7220-0XX A / MH 7220-00A	Codierungsvariante siehe Tabelle coding peg variant see chart MH 7220-003
		3	2	1					
MFVV 7262-003-W15-CCC-OMM-NN	3	W	W	W	71	A	▲ ▼	A	00 Grundcodierung Rohling basic coding empty housing
MFVV 7262-003-W16-CCC-OMM-NN	2	W	W		70	A	▼ ▲	F	00 Grundcodierung Rohling basic coding empty housing teilbestückt / selectively loaded
MFVV 7262-003-W17-CCC-OMM-NN	3	W	W	W	72	B	▲ ▼	F	00 Grundcodierung Rohling basic coding empty housing
MFVV 7262-003-W18-CCC-OMM-NN	3	W	W	W	73	F	▼	E	00 Grundcodierung Rohling basic coding empty housing
MFVV 7262-003-W19-CCC-OMM-NN	3	W	W	W	74	E	▼ ▼	F	00 Grundcodierung Rohling basic coding empty housing
MFVV 7262-003-W20-CCC-OMM-NN	3	W	W	W	75	G	▼ ▼	D	00 Grundcodierung Rohling basic coding empty housing
MFVV 7262-003-W21-CCC-OMM-NN	3	W	W	W	76	A	▲ ▼	F	00 Grundcodierung Rohling basic coding empty housing
MFVV 7262-003-W22-CCC-OMM-NN	2	W	W		61	B	▲ ▼	A	00 Grundcodierung Rohling basic coding empty housing teilbestückt / selectively loaded
<del>MFVV 7262-003-W23-CCC-OMM-NN</del>							3 2 1		
MFVV 7262-003-W24-CCC-OMM-NN *	3	W	W	W	78	A	▼ ▼	A	20 Grundcodierung Rohling basic coding empty housing
MFVV 7262-003-W25-CCC-OMM-NN	3	W	W	W	79	B	▼	D	00 Grundcodierung Rohling basic coding empty housing
MFVV 7262-003-W26-CCC-OMM-NN	3	W	W	W	80	E	▼ ▲	E	00 Grundcodierung Rohling basic coding empty housing
MFVV 7262-003-W27-CCC-OMM-NN	3	W	W	W	81	A	▲ ▼	B	00 Grundcodierung Rohling basic coding empty housing
MFVV 7262-003-W28-CCC-OMM-NN	2	W	W		78	A	▼ ▼	A	00 Grundcodierung Rohling basic coding empty housing teilbestückt / selectively loaded

-VV-	
Verpackungscode / packing code	
VV	Verpackungsort / packaging
MP	Magazinpaket / magazine parcel
MG	Magazingroßverpackung / large magazine parcel

-W-			
Kontaktcode / contact code			
W	Kontakt Artikel-Nr contact part no.	Material material	Veredelung plating
0	RF 8179	CuSn	Sn
2	RF 8179.010	Cu-Legierung Cu-alloy	Sn

-CCC-		-MM-	
Material und Farbcode material and colour code		Farbmarkierung / colour marking Bereich / area "C"	
Materialinformation siehe Kundenzeichnung material data see customer drawing		Code-Nr. für Farbmarkierung siehe WN 30.83 code no. for colour marking see WN 30.83	
Leergehäuse / housing MHL 7262-...-6		00	ohne Farbmarkierung without colour marking
WN 14.0617.01 (PA66-GF25)		-NN-	
Code-Nr. code no.	Farbe colour		
960	natur nature	Farbmarkierung / colour marking Bereich / area "D"	
Ergänzung am Ende der Artikelbezeichnung: appendix at the end of the part description: -G		00	ohne Farbmarkierung without colour marking

29	Bei Abart -W24- Hinweis hinzu	20.06.22	U0013643
28	Material WN 14.0632.01 entfernt	07.07.21	U0013643
27	3D-Ansicht aktualisiert	22.04.20	U0013643
Index	Änderung / modification		Datum date
	Datum date	Name name	Name name
erstellt prepared	29.09.06	Müller	D.M.

Beachten Sie die allgemeinen Sicherheits- und Verarbeitungshinweise für Steckverbinder und Kontakte: <http://www.stocko.de/catalog/pdf/Sicherheitshinweise.pdf> Respect general safety and processing information for connectors and contacts: <http://www.stocko.de/catalog/pdf/safety-information.pdf>

