

Diese Zeichnung darf ohne unsere Genehmigung weder vervielfältigt, noch dritten Personen zugänglich gemacht werden und bleibt unser Eigentum. Zuwiderhandlung ist strafbar.
All rights strictly reserved. Reproduction or issue to third parties in any form whatever is not permitted without written authority from the proprietor. Violation is punishable.

Gesamte und digital verteilte Zeichnungen benötigen zur Freigabe keine Unterschrift!
Scanned and digitally distributed drawings do not need a signature for the release!

Technische Änderungen vorbehalten!
Technical modifications will be reserved.

Verteiler distributor
Empfänger receiver
SDH
SDW

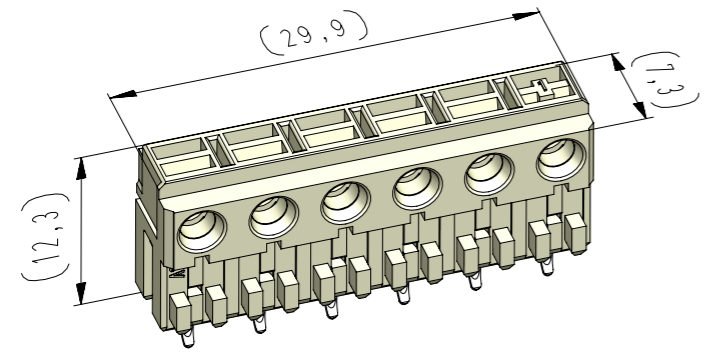
Von Stocko freigegebene Leiter: 0,35 mm² - 0,75 mm²
wire approved by STOCKO: 0,35 mm² - 0,75 mm²

ECO-TRONIC pro (RAST 2.5) Federgehäuse in Schneidklemmtechnik zum direkten und indirekten Stecken
ECO-TRONIC pro (RAST 2.5) IDC housings for direct and indirect connections

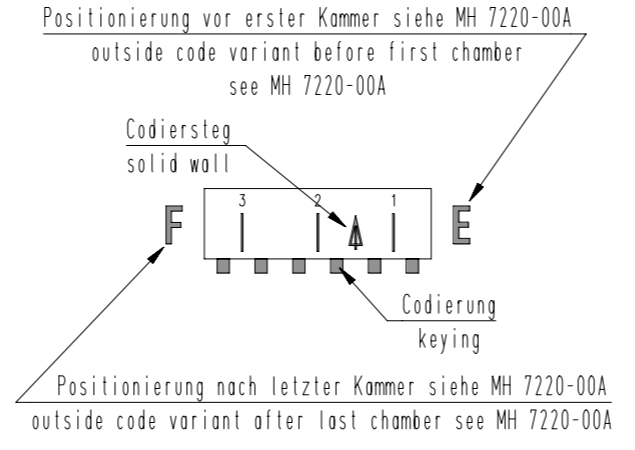
Raster: / pitch:
5mm

Identifikator: / identification:
MFVV_7260-006_B_KF

Blatt: / page:
B



vereinfachte Darstellung einer möglichen Abart
simplified representation of possible variation



Beispiel Artikelbezeichnung :
example part description :

MFVV 7260-006-W15-CCC-OMM-NN

- Farbmarkierung / colour marking "D"
- Farbmarkierung / colour marking "C"
- Material und Farbcode
material and colour code
- Abart / variant
- Kontaktcode / contact code
- Polzahl / no. of poles
- Artikel-Nr. / part no.
- Verpackungscode / packing code
- Alpha-Teil der Artikelbezeichnung
alpha part of the part description

Fehlende Maße und Hinweise
siehe separate Kundenzeichnung
Missing dimensions and notes
see separate customer drawing



Artikelbezeichnung part description	Anzahl der Kontakte number of contacts	Bestückung / loading						Gehäuserohling siehe Tabelle empty housing see chart MH 7220-006	Positionierung nach letzter Kammer outside code variant after last chamber MH 7220-0XX A / MH 7220-00A	△ = Codiersteg zwischen den Kammern solid wall between chambers MH 7220-0XX A Bemerkung / remark	Positionierung vor erster Kammer outside code variant before first chamber MH 7220-0XX A / MH 7220-00A	Codierungsvariante siehe Tabelle coding peg variant see chart MH 7220-006
		6	5	4	3	2	1					
MFVV 7260-006-W15-CCC-OMM-NN	6			W	W	W	W	ZE	C		F	00
MFVV 7260-006-W16-CCC-OMM-NN	6			W	W	W	W	ZF	F		E	00
MFVV 7260-006-W17-CCC-OMM-NN	6			W	W	W	W	00	A		A	08
MFVV 7260-006-W18-CCC-OMM-NN	5			W	W		W	00	A		A	00
MFVV 7260-006-W19-CCC-OMM-NN	5			W	W		W	00	A		A	00
MFVV 7260-006-W20-CCC-OMM-NN	6			W	W	W	W	00	A		A	09
MFVV 7260-006-W21-CCC-OMM-NN	4			W	W	W		00	A		A	06
MFVV 7260-006-W22-CCC-OMM-NN	6			W	W	W	W	00	A		A	10
MFVV 7260-006-W23-CCC-OMM-NN	6			W	W	W	W	00	A		A	11
MFVV 7260-006-W24-CCC-OMM-NN	6			W	W	W	W	00	A		A	12
MFVV 7260-006-W25-CCC-OMM-NN	6			W	W	W	W	ZG	A		A	00
MFVV 7260-006-W26-CCC-OMM-NN	6			W	W	W	W	ZH	F		E	00
MFVV 7260-006-W27-CCC-OMM-NN	6			W	W	W	W	ZI	A		A	00
MFVV 7260-006-W28-CCC-OMM-NN	4			W	W	W		00	A		A	10

-VV-	
Verpackungscode / packing code	
VV	Verpackungsort / packaging
MP	Magazinpaket / magazine parcel
MG	Magazingroßverpackung / large magazine parcel

-W-			
Kontaktcode / contact code			
W	Kontakt Artikel-Nr contact part no.	Material material	Veredelung plating
0	RF 8179	CuSn	Sn
2	RF 8179.010	Cu-Legierung Cu-alloy	Sn

-CCC-		-MM-	
Material und Farbcode material and colour code		Farbmarkierung / colour marking Bereich / area "C"	
Materialinformation siehe Kundenzeichnung material data see customer drawing		Code-Nr. für Farbmarkierung siehe WN 30.83 code no. for colour marking see WN 30.83	
Leergehäuse / housing MHL 7260-...-6		00 ohne Farbmarkierung without colour marking	
WN 14.0617.01 (PA66-GF25)		-NN-	
Code-Nr. code no.	Farbe colour	Farbmarkierung / colour marking Bereich / area "D"	
960	natur nature	Code-Nr. für Farbmarkierung siehe WN 30.83 code no. for colour marking see WN 30.83	
Ergänzung am Ende der Artikelbezeichnung: appendix at the end of the part description: -G		00 ohne Farbmarkierung without colour marking	

25	Material WN 14.0632.01 entfernt	07.07.21	U0013643
24	Symbolik der vereinfachten Darstellung geändert	26.09.16	U0001349
23	3D-Ansicht hinzu	25.04.16	U0013643
Index	Änderung / modification		Datum date
erstellt prepared	Datum date	Name name	Projektleiter project manager
	24.10.07	U0013643	D.M.

Beachten Sie die allgemeinen Sicherheits- und Verarbeitungshinweise für Steckverbinder und Kontakte: <http://www.stocko.de/catalog/pdf/Sicherheitshinweise.pdf> Respect general safety and processing information for connectors and contacts: <http://www.stocko.de/catalog/pdf/safety-information.pdf>