

Diese Zeichnung darf ohne unsere Genehmigung weder vervielfältigt, noch dritten Personen zugänglich gemacht werden und bleibt unser Eigentum. Zuwiderhandlung ist strafbar.  
All rights strictly reserved. Reproduction or issue to third parties in any form whatever is not permitted without written authority from the proprietor. Violation is punishable.

Gesamte und digital verteilte Zeichnungen benötigen zur Freigabe keine Unterschrift!  
Scanned and digitally distributed drawings do not need a signature for the release!

Technische Änderungen vorbehalten!  
Technical modifications will be reserved.

Verteiler distributor  
Empfänger receiver  
SDH  
SDW

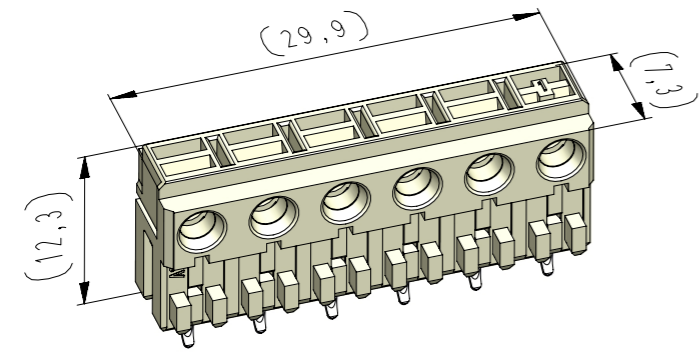
Von Stocko freigegebene Leiter: 0,35 mm<sup>2</sup> - 0,75 mm<sup>2</sup>  
wire approved by STOCKO: 0,35 mm<sup>2</sup> - 0,75 mm<sup>2</sup>

ECO-TRONIC pro (RAST 2.5) Federgehäuse in Schneidklemmtechnik zum direkten und indirekten Stecken  
ECO-TRONIC pro (RAST 2.5) IDC housings for direct and indirect connections

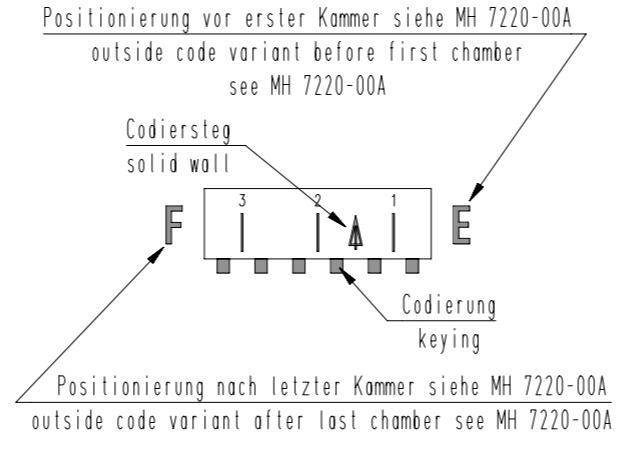
Raster: / pitch:  
5mm

Identifikator: / identification:  
MFVV\_7260-006\_A\_KF

Blatt: / page:  
A



vereinfachte Darstellung einer möglichen Abart  
simplified representation of possible variation



Beispiel Artikelbezeichnung:  
example part description:

MFVV 7260-006-W01-CCC-OMM-NN

- Farbmarkierung / colour marking "D"
- Farbmarkierung / colour marking "C"
- Material und Farbcode  
material and colour code
- Abart / variant
- Kontaktcode / contact code
- Polzahl / no. of poles
- Artikel-Nr. / part no.
- Verpackungscode / packing code
- Alpha-Teil der Artikelbezeichnung  
alpha part of the part description

\* = Sonderausführung, Codierung entspricht nicht der Normvorgabe, mindestens ein Codiernocken muss vorhanden sein!  
\* = Special version, coding does not comply to the standard specification, at least one coding cam must be present!

Artikelbezeichnung part description	Anzahl der Kontakte number of contacts	Bestückung / loading						Gehäuserohling siehe Tabelle empty housing see chart MH 7220-006	Positionierung nach letzter Kammer outside code variant after last chamber MH 7220-0XX A / MH 7220-00A	△ = Codiersteg zwischen den Kammern solid wall between chambers MH 7220-0XX A Bemerkung / remark	Positionierung vor erster Kammer outside code variant before first chamber MH 7220-0XX A / MH 7220-00A	Codierungsvariante siehe Tabelle coding peg variant see chart MH 7220-006
		6	5	4	3	2	1					
MFVV 7260-006-W01-CCC-OMM-NN	6			W	W	W	W	00	A		A	01
MFVV 7260-006-W02-CCC-OMM-NN	6			W	W	W	W	00	A		A	02
MFVV 7260-006-W03-CCC-OMM-NN	6			W	W	W	W	00	A		A	03
MFVV 7260-006-W04-CCC-OMM-NN	6			W	W	W	W	00	A		A	04
MFVV 7260-006-W05-CCC-OMM-NN	6			W	W	W	W	00	A		A	00 Grundcodierung Rohling empty housing
MFVV 7260-006-W06-CCC-OMM-NN *	6			W	W	W	W	00	A		A	05
MFVV 7260-006-W07-CCC-OMM-NN	6			W	W	W	W	ZA	B	▲	B	00 Grundcodierung Rohling empty housing
MFVV 7260-006-W08-CCC-OMM-NN	6			W	W	W	W	ZB	B	▲	B	00 Grundcodierung Rohling empty housing
MFVV 7260-006-W09-CCC-OMM-NN	6			W	W	W	W	ZC	B		B	00 Grundcodierung Rohling empty housing
MFVV 7260-006-W10-CCC-OMM-NN *	6			W	W	W	W	ZC	B		B	05
MFVV 7260-006-W11-CCC-OMM-NN	4			W	W	W	W	ZC	B		B	00 Grundcodierung Rohling empty housing teilbestückt / selectively loaded
MFVV 7260-006-W12-CCC-OMM-NN	6			W	W	W	W	ZD	F	▲	E	00 Grundcodierung Rohling empty housing
MFVV 7260-006-W13-CCC-OMM-NN	6			W	W	W	W	00	A		A	06
MFVV 7260-006-W14-CCC-OMM-NN	6			W	W	W	W	00	A		A	07

-VV-	
Verpackungscode / packing code	
VV	Verpackungsort / packaging
MP	Magazinpaket / magazine parcel
MG	Magazingroßverpackung / large magazine parcel

-W-			
Kontaktcode / contact code			
W	Kontakt Artikel-Nr contact part no.	Material material	Veredelung plating
0	RF 8179	CuSn	Sn
2	RF 8179.010	Cu-Legierung Cu-alloy	Sn

-CCC-		-MM-	
Material und Farbcode material and colour code		Farbmarkierung / colour marking Bereich / area "C"	
Materialinformation siehe Kundenzeichnung material data see customer drawing		Code-Nr. für Farbmarkierung siehe WN 30.83 code no. for colour marking see WN 30.83	
Leergehäuse / housing MHL 7260-...-6		00 ohne Farbmarkierung without colour marking	
WN 14.0617.01 (PA66-GF25)		-NN-	
Code-Nr. code no.	Farbe colour	Farbmarkierung / colour marking Bereich / area "D"	
960	natur nature	Code-Nr. für Farbmarkierung siehe WN 30.83 code no. for colour marking see WN 30.83	
Ergänzung am Ende der Artikelbezeichnung: appendix at the end of the part description: -G		00 ohne Farbmarkierung without colour marking	

31	Bei Abarten -W06- und -W10- Hinweis hinzu	31.05.22	U0013643
30	Material WN 14.0632.01 entfernt	07.07.21	U0013643
29	Symbolik der vereinfachten Darstellung geändert	26.09.16	U0001349
Index	Änderung / modification		Datum date
	Datum date	Name name	Projektleiter project manager
erstellt prepared	07.02.02	U0013643	D.M.

Beachten Sie die allgemeinen Sicherheits- und Verarbeitungshinweise für Steckverbinder und Kontakte: <http://www.stocko.de/catalog/pdf/sicherheitshinweise.pdf> Respect general safety and processing information for connectors and contacts: <http://www.stocko.de/catalog/pdf/safety-information.pdf>

