

Diese Zeichnung darf ohne unsere Genehmigung weder vervielfältigt, noch dritten Personen zugänglich gemacht werden und bleibt unser Eigentum. Zuwiderhandlung ist strafbar.  
 All rights strictly reserved. Reproduction or issue to third parties in any form whatever is not permitted without written authority from the proprietor. Violation is punishable.  
 Technische Änderungen vorbehalten!  
 Technical modifications will be reserved.  
 Technische Änderungen vorbehalten!  
 Technical modifications will be reserved.  
 Technische Änderungen vorbehalten!  
 Technical modifications will be reserved.

Von Stocko freigegebene Leiter: 0,35 mm<sup>2</sup> - 0,75 mm<sup>2</sup>  
 wire approved by STOCKO: 0,35 mm<sup>2</sup> - 0,75 mm<sup>2</sup>

ECO-TRONIC pro (RAST 2.5) Federgehäuse in Schneidklemmtechnik zum direkten und indirekten Stecken  
 ECO-TRONIC pro (RAST 2.5) IDC housings for direct and indirect connections

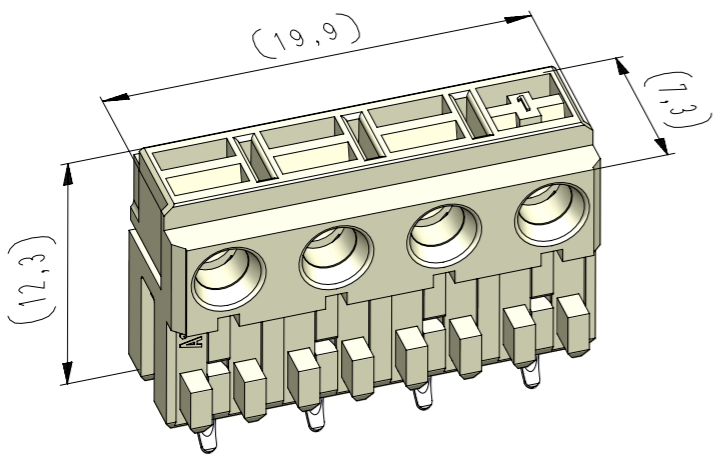
Raster: / pitch:  
5mm

Identifikator: / identification:  
MFVV\_7260-004\_C\_KF

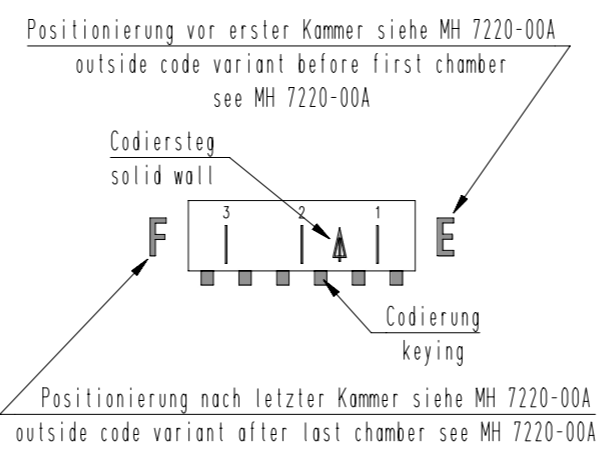
Blatt: / page:  
C



Fehlende Maße und Hinweise siehe separate Kundenzeichnung  
 Missing dimensions and notes see separate customer drawing

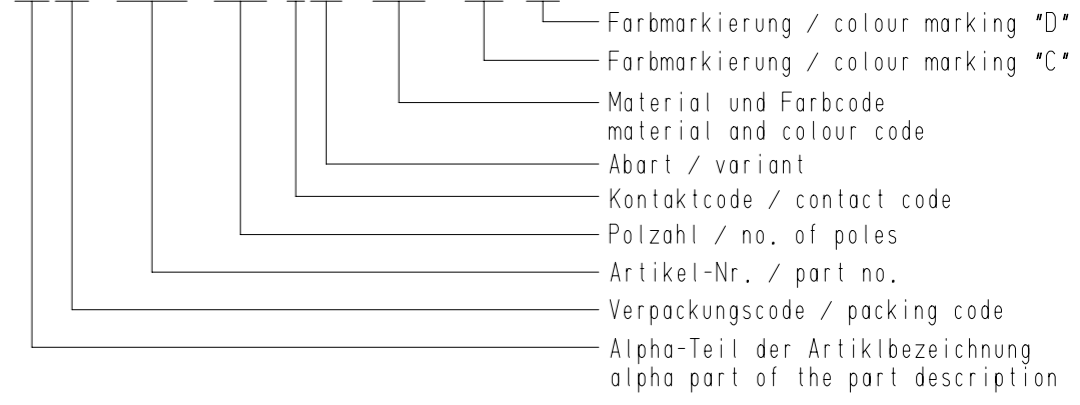


vereinfachte Darstellung einer möglichen Abart  
 simplified representation of possible variation



Beispiel Artikelbezeichnung:  
 example part description:

MFVV 7260-004-W29-CCC-OMM-NN



| Artikelbezeichnung<br>part description | Anzahl der Kontakte<br>number of contacts | Bestückung / loading |   |   |   | Gehäuserohling<br>siehe Tabelle<br>empty housing<br>see chart<br>MH 7220-004 | Positionierung nach<br>letzter Kammer<br>outside code variant<br>after last chamber<br>MH 7220-0XX A / MH 7220-00A | ▲ =<br>Codiersteg zwischen den Kammern<br>solid wall between chambers<br>MH 7220-0XX A<br>Bemerkung / remark | Positionierung vor<br>erster Kammer<br>outside code variant<br>before first chamber<br>MH 7220-0XX A / MH 7220-00A | Codierungsvariante<br>siehe Tabelle<br>coding peg variant<br>see chart<br>MH 7220-004 |
|--|---|----------------------|---|---|---|--|--|--|--|---|
|  |   | 4                    | 3 | 2 | 1 |  |  |  |  |   |
| MFVV 7260-004-W29-CCC-OMM-NN           | 4   |                      | W | W | W | ZM   | A  | ▲  | A  | 13  |
| MFVV 7260-004-W30-CCC-OMM-NN           | 4   |                      | W | W | W | OO   | A  |  | A  | 14  |
| MFVV 7260-004-W31-CCC-OMM-NN           | 4   |                      | W | W | W | OO   | A  |  | A  | 15  |
| MFVV 7260-004-W32-CCC-OMM-NN           | 4   |                      | W | W | W | OO   | A  |  | A  | 16  |
| MFVV 7260-004-W33-CCC-OMM-NN           | 4   |                      | W | W | W | OO   | A  |  | A  | 17  |
| MFVV 7260-004-W34-CCC-OMM-NN           | 4   |                      | W | W | W | ZH   | F  | ▲  | A  | 18  |
| MFVV 7260-004-W35-CCC-OMM-NN           | 4   |                      | W | W | W | OO   | A  |  | A  | 19  |
| MFVV 7260-004-W36-CCC-OMM-NN           | 4   |                      | W | W | W | ZH   | F  | ▲  | A  | 20  |
| MFVV 7260-004-W37-CCC-OMM-NN           | 4   |                      | W | W | W | ZP   | A  | ▲  | A  | 00 Grundcodierung Rohling basic coding empty housing                                  |
| MFVV 7260-004-W38-CCC-OMM-NN           | 4   |                      | W | W | W | OO   | A  |  | A  | 21  |
| MFVV 7260-004-W39-CCC-OMM-NN           | 4   |                      | W | W | W | ZM   | A  | ▲  | A  | 00 Grundcodierung Rohling basic coding empty housing                                  |
| MFVV 7260-004-W40-CCC-OMM-NN           | 3   |                      | W | W | W | OO   | A  |  | A  | 00 Grundcodierung Rohling basic coding empty housing                                  |
|  |   |                      |   |   |   |  |  |  |  | teilbestückt / selectively loaded   |
| MFVV 7260-004-W41-CCC-OMM-NN           | 4   |                      | W | W | W | OO   | A  |  | A  | 22  |
| MFVV 7260-004-W42-CCC-OMM-NN           | 4   |                      | W | W | W | ZN   | F  | ▲ ▲  | A  | 23  |

| -VV-                           |   |
|--------------------------------|---|
| Verpackungscode / packing code |   |
| VV                             | Verpackungsort / packaging                    |
| MP                             | Magazinpaket / magazine parcel                |
| MG                             | Magazingroßverpackung / large magazine parcel |

| -W-                        |  |                          |                       |
|----------------------------|--|--------------------------|-----------------------|
| Kontaktcode / contact code |  |                          |                       |
| W                          | Kontakt Artikel-Nr<br>contact part no. | Material<br>material     | Veredelung<br>plating |
| 0                          | RF 8179                                | CuSn                     | Sn                    |
| 2                          | RF 8179.010                            | Cu-Legierung<br>Cu-alloy | Sn                    |

| -CCC-  |                 | -MM-   |  |
|--|-----------------|--|--|
| Material und Farbcode<br>material and colour code  |                 | Farbmarkierung / colour marking<br>Bereich / area "C"                                  |  |
| Materialinformation siehe Kundenzeichnung<br>material data see customer drawing              |                 | Code-Nr. für Farbmarkierung siehe WN 30.83<br>code no. for colour marking see WN 30.83 |  |
| Leergehäuse / housing<br>MHL 7260-...-6  |                 | 00 ohne Farbmarkierung<br>without colour marking                                       |  |
| WN 14.0617.01 (PA66-GF25)  |                 |  |  |
| Code-Nr.<br>code no.   | Farbe<br>colour |  |  |
| 960  | natur<br>nature | Farbmarkierung / colour marking<br>Bereich / area "D"                                  |  |
| Ergänzung am Ende der Artikelbezeichnung:<br>appendix at the end of the part description: -G |                 | Code-Nr. für Farbmarkierung siehe WN 30.83<br>code no. for colour marking see WN 30.83 |  |
|  |                 | 00 ohne Farbmarkierung<br>without colour marking                                       |  |

|                      |   |              |                                  |
|----------------------|---|--------------|----------------------------------|
| 24                   | Material WN 14.0632.01 entfernt                 | 07.07.21     | U0013643                         |
| 23                   | Symbolik der vereinfachten Darstellung geändert | 26.09.16     | U0001349                         |
| 22                   | 3D-Ansicht hinzu                                | 25.04.16     | U0013643                         |
| Index                | Änderung / modification                         |              | Datum<br>date                    |
|                      | Datum<br>date                                   | Name<br>name | Projektleiter<br>project manager |
| erstellt<br>prepared | 26.07.07  | Müller       | D.M.                             |

MFVV 7260-004

Beachten Sie die allgemeinen Sicherheits- und Verarbeitungshinweise für Steckverbinder und Kontakte: <http://www.stocko.de/catalog-nd/safety-information.pdf>