



STOCKO CONTACT
Ein Unternehmen der
Wieland Gruppe

Kontaktierungsprüfung
contact-examination
ECO-TRONIC pro / RAST 2,5

Identifikator / identification:
WN_30.92_K

WN 30.92

Diese Zeichnung darf ohne unsere Genehmigung weder vervielfältigt, noch dritten Personen zugänglich gemacht werden und bleibt unser Eigentum. Zuwiderhandlung ist strafbar.
All rights strictly reserved. Reproduction or issue to third parties in any form whatever is not permitted without written authority from the proprietor. Violation is punishable.

Zeichnungsunterschiede sind sofort der Produktentwicklung zu melden!
Drawing differences are to be announced immediately to product design!

Gesamte oder digital verteilte Zeichnungen benötigen zur Freigabe keine Unterschrift!
Scanned or digitally distributed drawings do not need a signature for the release!

14	B	0	Neuerstellung / new creation		
	A	14	Hinweis ergänzt. Ansichten aktualisiert Note added. Views updated	23.11.22	U0013643
13	A	13	Serien MFVV 7263 und MFVV 7265 hinzu	23.05.18	U0013643
12	A	12	Hinweis geändert bzw. hinzu	05.11.15	U0013643
11	A	11	Maß max.0,6 war $0^{+0,6}_{-0,3}$	22.09.15	U0001349
10	A	10	Körperkanten für Maß 0 und Tolranz geändert. Hinweis hinzu	15.06.15	U0013643
9	A	9	Toleranz war +0,5	03.06.15	U0001349
8	A	8	Ansicht Vormontiert hinzu	19.03.15	U0013643
7	A	7	Artikelbezeichnung für Kontakt berichtigt	24.02.15	U0013643
6	A	6	Texte berichtigt	20.02.15	U0013643
5	A	5	"ECO-TRONIC pro" in Überschrift und Tabelle ergänzt	30.01.15	U0013643
4	A	4	Bemaßung ergänzt	22.09.14	U0021484
Gesamt-Index total-index	Seite page	Index index	Änderung / modification	Datum date	Name name

Verteiler distributor
Empfänger receiver
SDH
SDW

siehe Werknorm acc. to company standard	ersetzt Werknorm replaces company standard		Datum date	Name name	Index index	Seite page
-	-	erstellt prepared	26.04.10	U0001349	-	-

Beachten Sie die allgemeinen Sicherheits- und Verarbeitungshinweise für Steckverbinder und Kontakte: <http://www.stocko.de/catalog-pdf/sicherheits-hinweise.pdf>. Respect general safety and processing information for connectors and contacts: <http://www.stocko.de/catalog-pdf/safety-information.pdf>



STOCKO CONTACT
Ein Unternehmen der
Wieland Gruppe

Kontaktierungsprüfung / contact-examination
ECO-TRONIC pro / RAST 2,5
Endverbinder / end connector

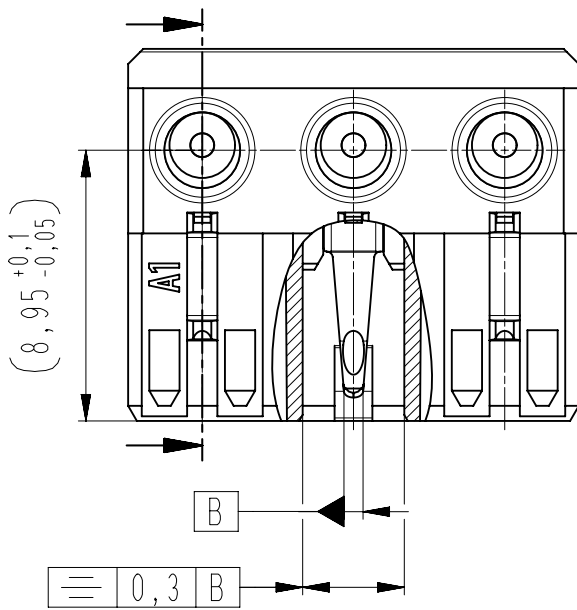
Identifikator / identification:

WN_30.92_K

WN 30.92

einzelne Litzen dürfen max. 0,2 mm aus dem Prüflloch hinausragen***
single strands may protrude the test hole by max. 0.2 mm

(10) (12)



Anschlagkante
limit stop
position

0 +0,15

(6,8 -0,1)

(0,6)

1 +0,08
-0,13

0,3 A

max. 0,6

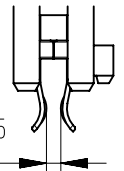
(9) (10) (11)

max. Ø 2,4*

+0,2
-0,1

**5,4 -0,1

Einzelleiter oder
Rasterstegleitung
ausgeschnitten
single-wire or
notched ribbon
wire



0,95 +0,1
-0,05

() = nur zur Info
only for information

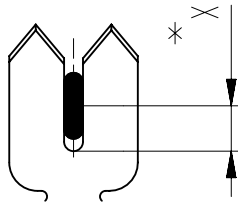
* = Für isolationsreduzierte Leitungen
und Leitungen mit kleineren
Querschnitten sind
Sonderfreigaben möglich
For thin walled wires and wires
with smaller cross sections
are concessions possible

** = Die angegebene Toleranz ist
für die Überprüfung der Kontaktposition
mit der Prüfvorrichtung MA 1 relevant.
The specified tolerance is relevant
for inspection the contact position
by use the test device MA 1.

*** = Die Zulässigkeit in Endanwendungen
ist vom Gerätehersteller separat zu prüfen!
Admissibility in end applications must be
checked separately by the device manufacturer!

(12) (14)

Schneidklemm Überprüfung
IDC-examination
mit Schliff zu prüfen
check with a micrograph-test



Achtung!
Attention!
Eine Leiterfreigabe muß über das
Physikalische Labor erfolgen!
wire release by the
Physical lab required

* Bei 0,5 / 0,75 mm²
isolationsreduzierten Leitern
gilt die Kontaktierungshöhe von 1,2^{+0,4} mm.
For 0,5 / 0,75 mm² thin walled wires
the contacting height of 1,2^{+0,4} mm is valid.

Serien / Series	Schneidklemmkontakt IDC-contact	Kontaktiertiefe X contacting depth X	Leiterquerschnitt wire cross section
MFVV 7260 MFVV 7262 MFVV 7265 MFVV 7960	RF 8179 / .010	1,2 ^{+0,4} mm	0,35mm ²
	RF 8179 / .010	1,2 ± 0,2 mm	0,5mm ² - 0,75mm ²

siehe Werknorm
acc. to company standard

ersetzt Werknorm
replaces company standard

erstellt
prepared

Datum
date
26.04.10

Name
name
U0001349

Index
index
14

Seite
page
A

Diese Zeichnung darf ohne unsere Genehmigung weder vervielfältigt, noch dritten Personen zugänglich gemacht werden und bleibt unser Eigentum. Zuwiderhandlung ist strafbar.
All rights strictly reserved. Reproduction or issue to third parties in any form whatever is not permitted without written authority from the proprietor. Violation is punishable.

Zeichnungsuntimmigkeiten sind sofort der Produktentwicklung zu melden!
Drawing differences are to be announced immediately to product design!

Gesamte oder digital verteilte Zeichnungen benötigen zur Freigabe keine Unterschrift!
Scanned or digitally distributed drawings do not need a signature for the release!

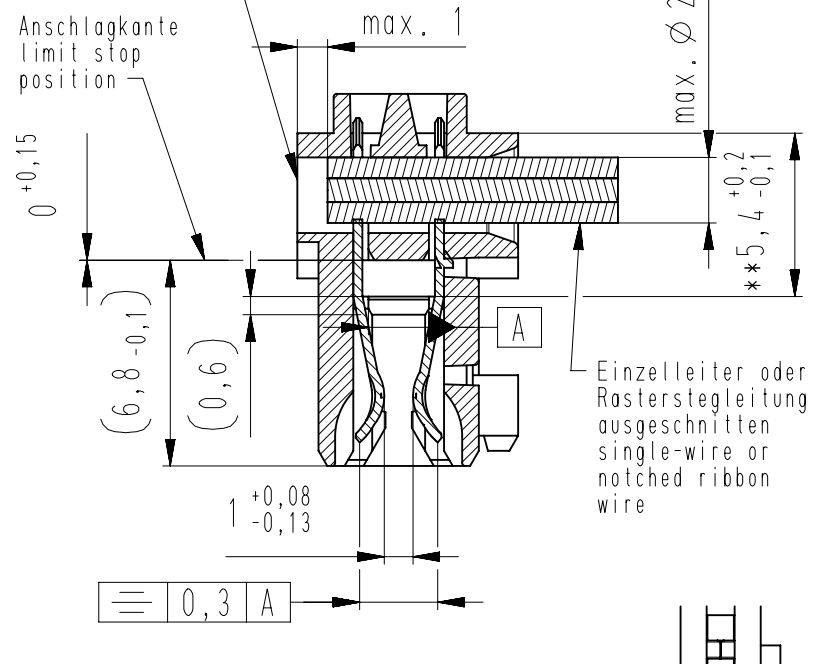
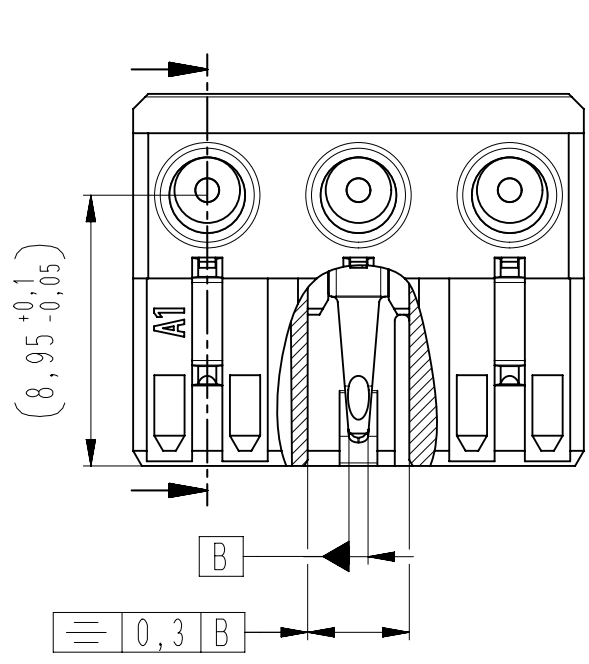
Verteiler
distributor
Empfänger
receiver
SDH
SDW

Beachten Sie die allgemeinen Sicherheits- und Verarbeitungshinweise für Steckverbinder und Kontakte: <http://www.stocko.de/catalog-pdf/sicherheitshinweise.pdf> Respect general safety and processing information for connectors and contacts: <http://www.stocko.de/catalog-pdf/safety-information.pdf>

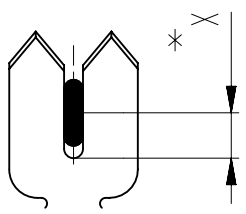
Diese Zeichnung darf ohne unsere Genehmigung weder vervielfältigt, noch dritten Personen zugänglich gemacht werden und bleibt unser Eigentum. Zuwiderhandlung ist strafbar.
 All rights strictly reserved. Reproduction or issue to third parties in any form whatever is not permitted without written authority from the proprietor. Violation is punishable.

Zeichnungsuntimmigkeiten sind sofort der Produktentwicklung zu melden!
 Drawing differences are to be announced immediately to product design!
 Gesamte oder digital verteilte Zeichnungen benötigen zur Freigabe keine Unterschrift!
 Scanned or digitally distributed drawings do not need a signature for the release!

einzelne Litzen dürfen max. 0,3 mm aus dem Prüflloch hinausragen***
 single strands may protrude the test hole by max. 0.3 mm



Schneidklemm Überprüfung
IDC-examination
 mit Schliff zu prüfen
 check with a micrograph-test



Achtung!
Attention!
 Eine Leiterfreigabe muß über das
 Physikalische Labor erfolgen!
 wire release by the
 Physical lab required

() = nur zur Info
only for information

* = Für isolationsreduzierte Leitungen
 und Leitungen mit kleineren
 Querschnitten sind
 Sonderfreigaben möglich
 For thin walled wires and wires
 with smaller cross sections
 are concessions possible

** = Die angegebene Toleranz ist
 für die Überprüfung der Kontaktposition
 mit der Prüfvorrichtung MA 1 relevant.
 The specified tolerance is relevant
 for inspection the contact position
 by use the test device MA 1.

*** = Die Zulässigkeit in Endanwendungen
 ist vom Gerätehersteller separat zu prüfen!
 Admissibility in end applications must be
 checked separately by the device manufacturer!

* Bei 0,5 / 0,75 mm²
 isolationsreduzierten Leitern
 gilt die Kontaktierungshöhe von 1,2^{+0,4} mm.
 For 0,5 / 0,75 mm² thin walled wires
 the contacting height of 1,2^{+0,4} mm is valid.

Serien / Series	Schneidklemmkontakt IDC-contact	Kontaktiertiefe X contacting depth X	Leiterquerschnitt wire cross section
MFVV 7263 MFVV 7961	RF 8179 /.010	1,2 ^{+0,4} mm	0,35mm ²
	RF 8179 /.010	1,2 ± 0,2 mm	0,5mm ² - 0,75mm ²

siehe Werknorm
 acc. to company standard

ersetzt Werknorm
 replaces company standard

erstellt
prepared

Datum
date
23.11.22

Name
name
U0013643

Index
index
0

Seite
page
B

Beachten Sie die allgemeinen Sicherheits- und Verarbeitungshinweise für Steckverbinder und Kontakte: <http://www.stocko.de/catalog-pdfs/sicherheitshinweise.pdf> Respect general safety and processing information for connectors and contacts: <http://www.stocko.de/catalog-pdfs/safety-information.pdf>