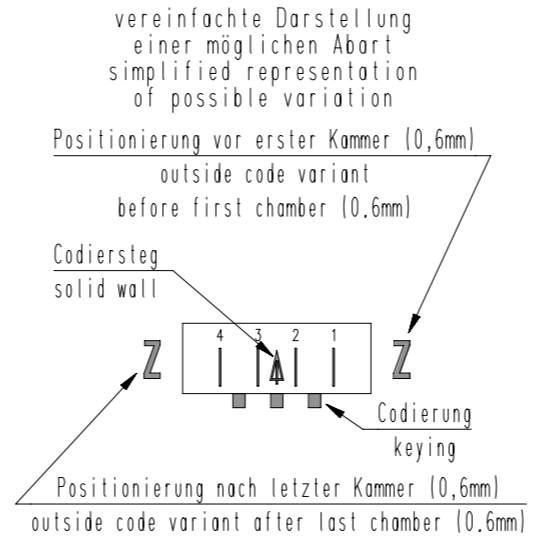
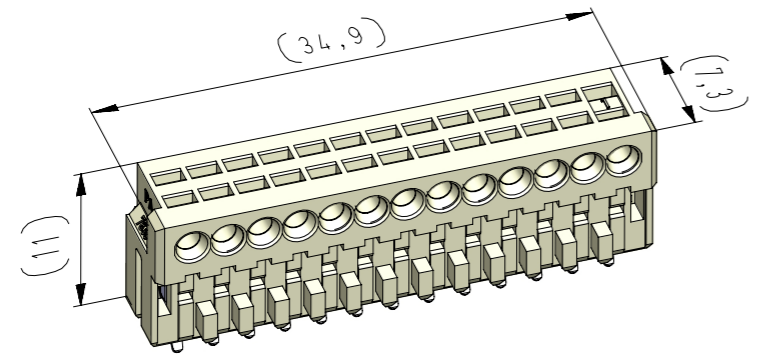


Diese Zeichnung darf ohne unsere Genehmigung weder vervielfältigt, noch dritten Personen zugänglich gemacht werden und bleibt unser Eigentum. Zuwiderhandlung ist strafbar.  
 All rights strictly reserved. Reproduction or issue to third parties in any form whatever is not permitted without written authority from the proprietor. Violation is punishable.

Gesamte und digital verteilte Zeichnungen benötigen zur Freigabe keine Unterschrift!  
 Scanned and digitally distributed drawings do not need a signature for the release!

Technische Änderungen vorbehalten!  
 Technical modifications will be reserved.

Verteiler distributor  
 Empfänger receiver  
 SDH  
 SDW



Beispiel Artikelbezeichnung :  
example part description :  
MFVV 7838-013-W60-CCC-OMM-NN

- Farbmarkierung / colour marking "D"
- Farbmarkierung / colour marking "C"
- Material und Farbcode  
material and colour code
- Abart / variant
- Kontaktcode / contact code
- Polzahl / no. of poles
- Artikel-Nr. / part no.
- Verpackungscode / packing code
- Alpha-Teil der Artikelbezeichnung  
alpha part of the part description



Artikelbezeichnung part description	Anzahl der Kontakte number of contacts	Bestückung / loading													Gehäuserohling siehe Tabelle empty housing see chart MH 7210-013	Positionierung nach letzter Kammer outside code variant after last chamber MH 7210-0XX J	▲ = Codiersteg zwischen den Kammern solid wall between chambers MH 7210-0XX J	Positionierung vor erster Kammer outside code variant before first chamber MH 7210-0XX J	Codierungsvariante siehe Tabelle coding peg variant see chart MH 7210-013			
		13	12	11	10	9	8	7	6	5	4	3	2	1								
MFVV 7838-013-W60-CCC-OMM-NN	13	W	W	W	W	W	W	W	W	W	W	W	W	60						08		

-VV-

Verpackungscode / packing code

VV	Verpackungsart / packaging	Bemerkung / remark
MP	Magazinpaket / magazine parcel	WN 50.225
MG	Magazingroßverpackung / large magazine parcel	WN 50.225

-W-

Kontaktcode / contact code

W	Kontakt Artikel-Nr. contact part no.	Material material	Veredelung plating	Farbkenzeichnung Kontaktcode contact code colour identification (nach / acc. to WN 30.62 / WN 30.83) Bereich / area "A"
0	RF 8410	CuSn	Sn	

-CCC-		-MM-	
Material und Farbcode material and colour code Materialinformation siehe Kundenzeichnung material data see customer drawing		Farbmarkierung / colour marking Bereich / area "C"	
Leergehäuse / housing MH 7838-...		Code-Nr. für Farbmarkierung siehe WN 30.83 code no. for colour marking see WN 30.83	
WN 14.0617.01 (PA66-GF25)		00   ohne Farbmarkierung without colour marking	
Code-Nr. code no.	Farbe / colour		
905	schwarz / black		
960	natur / nature		

-NN-	
Farbmarkierung / colour marking Bereich / area "D"	
Code-Nr. für Farbmarkierung siehe WN 30.83 code no. for colour marking see WN 30.83	
00   ohne Farbmarkierung without colour marking	

1	Material und Farbcode 905 hinzu	24.10.23	U0013643
0	Abart -W60- hinzu	18.12.20	U0001349
Index	Änderung / modification		Datum date
erstellt prepared	Datum date	Name name	Projektleiter project manager
	18.Dec.2020	U0001349	B.M.

**MFVV 7838-013**