

Diese Zeichnung darf ohne unsere Genehmigung weder vervielfältigt, noch Dritten Personen zugänglich gemacht werden und bleibt unser Eigentum. Zuwiderhandlung ist strafbar.
All rights strictly reserved. Reproduction or issue to third parties in any form whatever is not permitted without written authority from the proprietor. Violation is punishable.

Gesamte und digital verteilte Zeichnungen benötigen zur Freigabe keine Unterschrift!
Scanned and digitally distributed drawings do not need a signature for the release!

Technische Änderungen vorbehalten!
Technical modifications will be reserved.

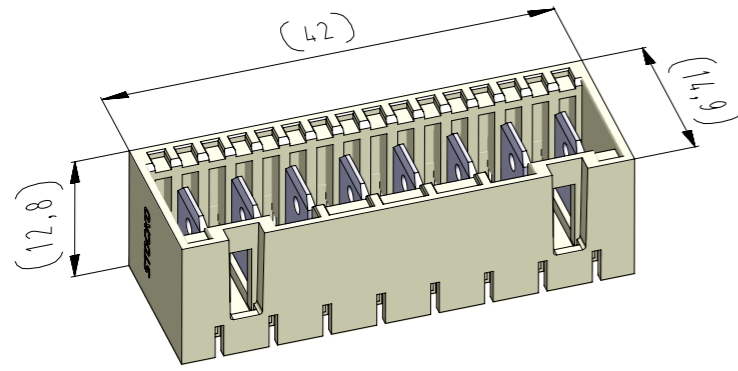
Verteiler
distributor

Empfänger
receiver
SDH
SDW

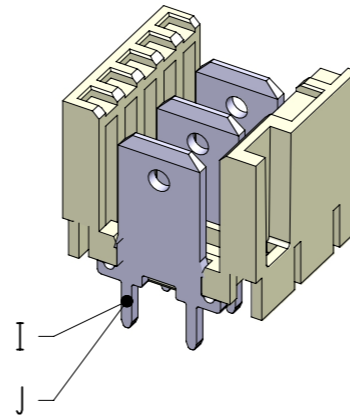
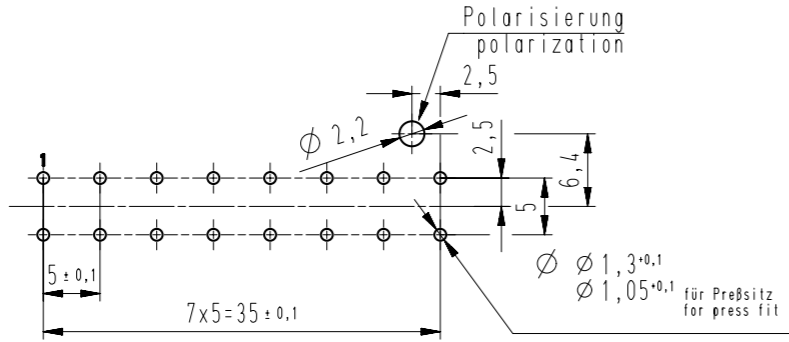
ECO-FLEX M (RAST 5) Messerleiste in THT-Einlöttechnik für senkrechtes Stecken, mit versetztem Rastloch im Kontakt
ECO-FLEX M (RAST 5) Tab connectors in THT soldering technology for vertical connections, with staggered locking feature at contact

Raster: / pitch: 5mm
Identifikator: / identification: MSVV_9407-008_A_KF
Blatt: / page: A

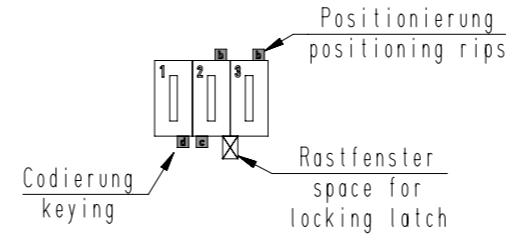
Fehlende Maße und Hinweise siehe separate Kundenzeichnung
Missing dimensions and notes see separate customer drawing



Lochbild (Bestückungsseite) / hole pattern (component side)



vereinfachte Darstellung einer möglichen Abart
simplified representation of possible variation



Beispiel Artikelbezeichnung :
example part description :

MSVV 9407-008-WOD-CCC-MMM-NN

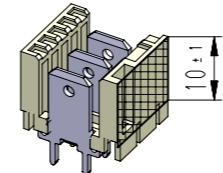
- Farbmarkierung / colour marking
- Beschriftungscode / labeling code
- Material und Farbcode material and colour code
- Abart / variant
- Kontaktcode / contact code
- Polzahl / no. of poles
- Artikel-Nr. / part no.
- Verpackungscode / packing code
- Alpha-Teil der Artikelbezeichnung alpha part of the part description

-VV-	
Verpackungscode / packing code	
VV	Verpackungsart / packaging
LO	lose, geschüttet slack pouring
EM	Einzelmagazine single magazine
	Bemerkung / remark
	WN 50.202

-W-			
Kontaktcode / contact code			
W	Kontakt Artikel-Nr. contact part no.	Material	Veredelung plating
0	I = RM 6137.051 P 0,8-6,3	CuZn	Sn
1	J = RM 6137.011 P 0,8-6,3	CuZn	Ag

Artikelbezeichnung part description	Anzahl der Kontakte number of contacts	Bestückung / loading								Codierungsvariante siehe Tabelle coding peg variant see chart MH 8420-008	Rastfenster zwischen den Kammern space for locking latch between chambers Bemerkung / remark	
		1	2	3	4	5	6	7	8			
MSVV 9407-008-00D-CCC-MMM-NN	8	I	I	I	I	I	I	I	I	0D	<input checked="" type="checkbox"/>	<input checked="" type="checkbox"/>
MSVV 9407-008-006-CCC-MMM-NN	8	I	I	I	I	I	I	I	I	06	<input checked="" type="checkbox"/>	<input checked="" type="checkbox"/>
MSVV 9407-008-026-CCC-MMM-NN	8	I	I	I	I	I	I	I	I	26	<input checked="" type="checkbox"/>	<input checked="" type="checkbox"/>
MSVV 9407-008-042-CCC-MMM-NN	8	I	I	I	I	I	I	I	I	42	<input checked="" type="checkbox"/>	<input checked="" type="checkbox"/>
MSVV 9407-008-063-CCC-MMM-NN	8	I	I	I	I	I	I	I	I	63	<input checked="" type="checkbox"/>	<input checked="" type="checkbox"/>
MSVV 9407-008-066-CCC-MMM-NN	8	I	I	I	I	I	I	I	I	66	<input checked="" type="checkbox"/>	<input checked="" type="checkbox"/>
MSVV 9407-008-078-CCC-MMM-NN	8	I	I	I	I	I	I	I	I	78	<input checked="" type="checkbox"/>	<input checked="" type="checkbox"/>

Artikelbezeichnung part description	Anzahl der Kontakte number of contacts	Bestückung / loading								Codierungsvariante siehe Tabelle coding peg variant see chart MH 8420-008	Rastfenster zwischen den Kammern space for locking latch between chambers Bemerkung / remark
		1	2	3	4	5	6	7	8		



Farbkennzeichnungsbereich bei versilberten Kontakten
colour coding area when silvered contacts
(nach / according WN 30.70
Bereich / area "D")

10	Material WN 14.0634.01 mit Materialcode -960- hinzu.	04.03.22	U0013643
9	Material und Farbcode 627, 715, 721 ungültig und 121 hinzu	11.09.20	U0013643
Index	Änderung / modification		
	Datum date	Name name	Projektleiter project manager
erstellt prepared	19.02.09	U0013643	D.M.
			MSVV 9407-008

Beachten Sie die allgemeinen Sicherheits- und Verarbeitungshinweise für Steckverbinder und Kontakte: <http://www.stocko.de/catalag/pdf/Sicherheitshinweise.pdf> Respect general safety and processing information for connectors and contacts: <http://www.stocko.de/catalag/pdf/safety-information.pdf>