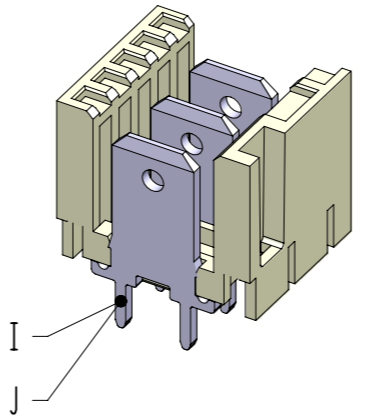
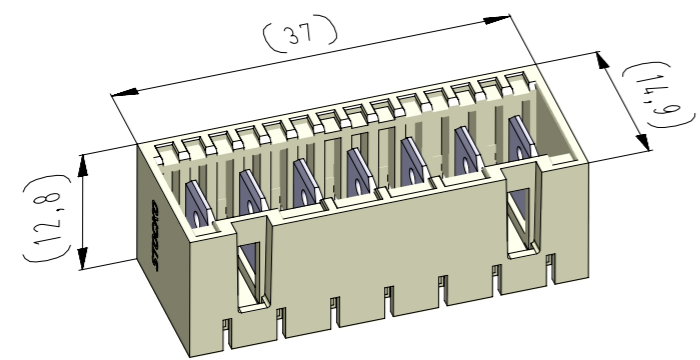


ECO-FLEX M (RAST 5) Messerleiste in THT-Einlöttechnik für senkrechtes Stecken, mit versetztem Rastloch im Kontakt
 ECO-FLEX M (RAST 5) Tab connectors in THT soldering technology for vertical connections, with staggered locking feature at contact

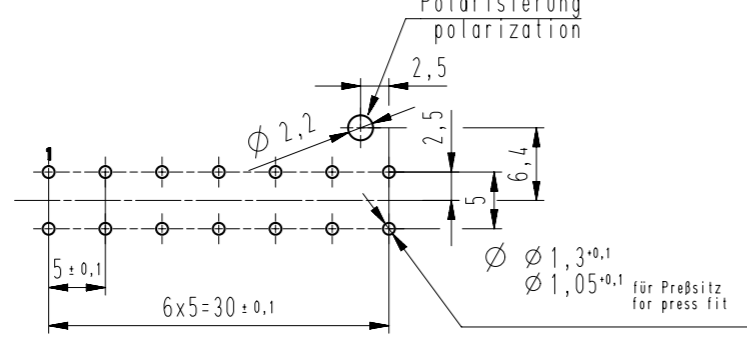
Raster: / pitch: 5mm
 Identifikator: / identification: MSVV_9407-007_A_KF
 Blatt: / page: A

Fehlende Maße und Hinweise siehe separate Kundenzeichnung
 Missing dimensions and notes see separate customer drawing

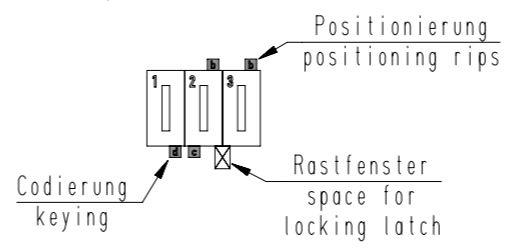
STOCKO CONTACT
 GmbH & Co. KG



Lochbild (Bestückungsseite) / hole pattern (component side)

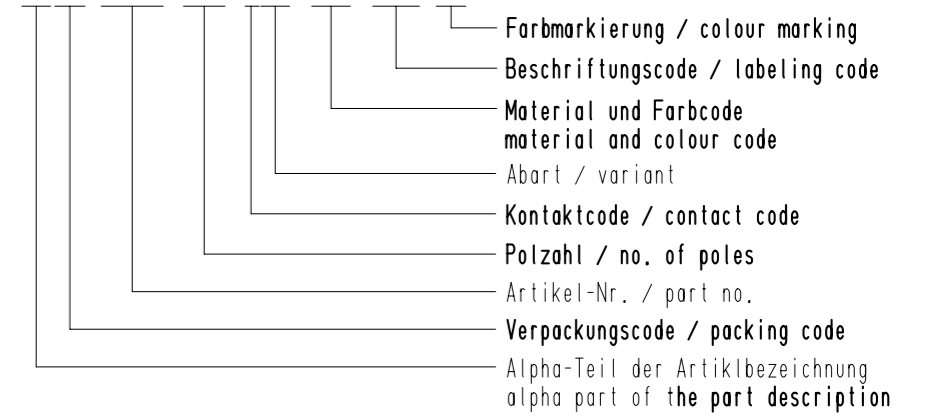


vereinfachte Darstellung einer möglichen Abart
 simplified representation of possible variation



Beispiel Artikelbezeichnung :
 example part description :

MSVV 9407-007-WOB-CCC-MMM-NN



-VV-	
Verpackungscode / packing code	
VV	Bemerkung / remark
LO	lose, geschüttet / slack pouring
EM	Einzelmagazine / single magazine

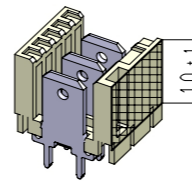
-W-			
Kontaktcode / contact code			
W	Kontakt Artikel-Nr. / contact part no.	Material / material	Veredelung / plating
0	I = RM 6137.051 P 0,8-6,3	CuZn	Sn
1	J = RM 6137.011 P 0,8-6,3	CuZn	Ag

Artikelbezeichnung part description	Anzahl der Kontakte number of contacts	Bestückung / loading							Codierungsvariante siehe Tabelle coding peg variant see chart MH 8420-007	Rastfenster zwischen den Kammern space for locking latch between chambers Bemerkung / remark
		1	2	3	4	5	6	7		
MSVV 9407-007-00B-CCC-MMM-NN	7	I	I	I	I	I	I	I	OB	<input checked="" type="checkbox"/> <input checked="" type="checkbox"/>
MSVV 9407-007-01D-CCC-MMM-NN	7	I	I	I	I	I	I	I	1D	<input checked="" type="checkbox"/> <input checked="" type="checkbox"/> <input checked="" type="checkbox"/>
MSVV 9407-007-0AA-CCC-MMM-NN	4	I	-	I	-	I	-	I	OA	<input checked="" type="checkbox"/> <input checked="" type="checkbox"/>

Artikelbezeichnung part description	Anzahl der Kontakte number of contacts	Bestückung / loading							Codierungsvariante siehe Tabelle coding peg variant see chart MH 8420-007	Rastfenster zwischen den Kammern space for locking latch between chambers Bemerkung / remark
		1	2	3	4	5	6	7		
MSVV 9407-007-0AA-CCC-MMM-NN	4	I	-	I	-	I	-	I	OA	<input checked="" type="checkbox"/> <input checked="" type="checkbox"/>

-CCC-			
Material und Farbcode material and colour code			
Materialinformation siehe Kundenzeichnung material data see customer drawing			
Leergehäuse / housing: MH 9401			
Code-Nr. code no.	Farbe colour	Code-Nr. code no.	Farbe colour
118	zinkgelb / zinc yellow	960	natur / nature
121	rapsgelb / rape yellow		
314	altrosa / antique pink		
512	lichtblau / light blue		
518	türkisblau / turquoise blue		
605	moosgrün / moos green		
701	silbergrau / silver grey		
905	schwarz / black		
960	natur / nature		

-MMM-		
Beschriftungscode nach Kundenwunsch labeling code acc. to the customer		
Code-Nr. code no.	siehe WN see WN	Farbe colour
000	----	ohne Beschriftung without labeling
T**	30,77	Standard / standard



Farbkennzeichnungsbereich bei versilberten Kontakten
 colour coding area when silvered contacts
 (nach / according WN 30.70
 Bereich / area "D")

Änderung / modification		Datum date	Name name	Datum date	Name name
7	Material WN 14.0634.01 mit Materialcode -960- hinzu	04.03.22	U0013643		
6	Material und Farbcode 627, 715, 721 ungültig und 121 hinzu	11.09.20	U0013643		
erstellt prepared	10.04.03	U0001349	D.M.	MSVV 9407-007	

Diese Zeichnung darf ohne unsere Genehmigung weder vervielfältigt, noch dritten Personen zugänglich gemacht werden und bleibt unser Eigentum. Zuwiderhandlung ist strafbar.
 All rights strictly reserved. Reproduction or issue to third parties in any form whatever is not permitted without written authority from the proprietor. Violation is punishable.
 Gesamte und digital verteilte Zeichnungen benötigen zur Freigabe keine Unterschrift!
 Scanned and digitally distributed drawings do not need a signature for the release!
 Technische Änderungen vorbehalten!
 Technical modifications will be reserved.
 Verteiler distributor
 Empfänger receiver
 SDH
 SDW

Beachten Sie die allgemeinen Sicherheits- und Verarbeitungshinweise für Steckverbinder und Kontakte: <http://www.stocko.de/catalog/pdf/Sicherheitshinweise.pdf> Respect general safety and processing information for connectors and contacts: <http://www.stocko.de/catalog/pdf/safety-information.pdf>