

Diese Zeichnung darf ohne unsere Genehmigung weder vervielfältigt, noch dritten Personen zugänglich gemacht werden und bleibt unser Eigentum. Zuwiderhandlung ist strafbar.
 All rights strictly reserved. Reproduction or issue to third parties in any form whatever is not permitted without written authority from the proprietor. Violation is punishable.

Gesamte und digital verteilte Zeichnungen benötigen zur Freigabe keine Unterschrift!
 Scanned and digitally distributed drawings do not need a signature for the release!

Technische Änderungen vorbehalten!
 Technical modifications will be reserved.

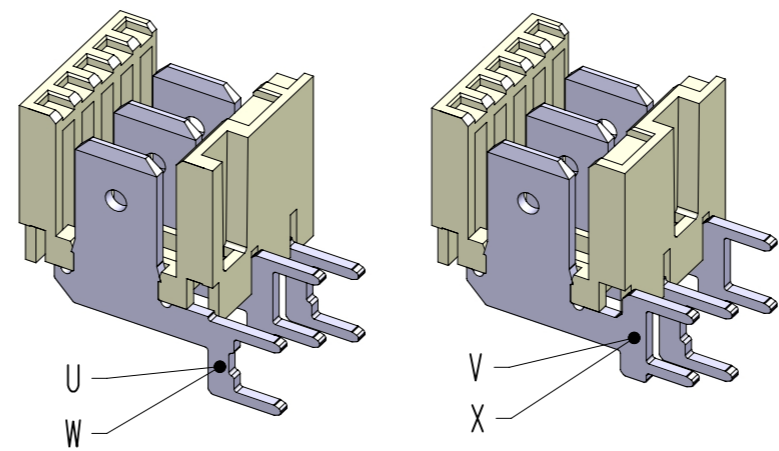
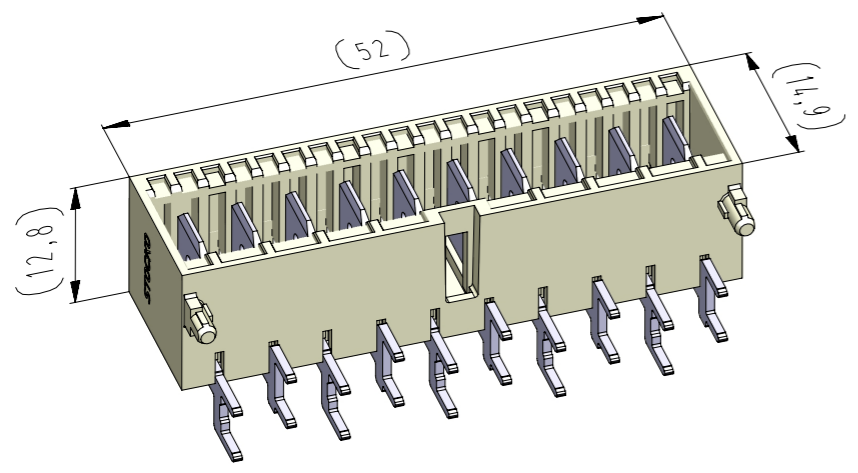
Verteiler distributor
 Empfänger receiver
 SDH
 SDW

ECO-FLEX M (RAST 5) Messerleiste in THT-Einlöttechnik für waagrechttes Stecken, Rastfenster unten, erhöhte Variante für Außenrastarm, mit Zapfen

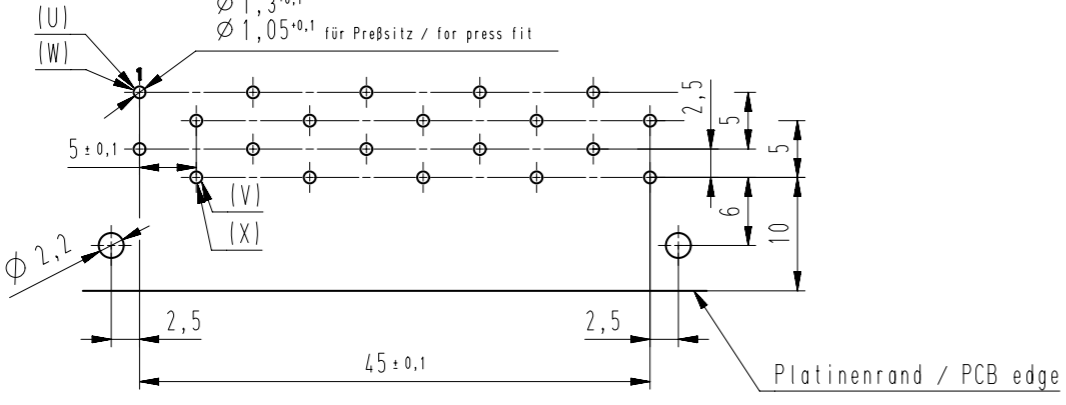
ECO-FLEX M (RAST 5) Tab connectors in THT soldering technology for horizontal connections, raised version, for locking feature outside at bottom, with pegs

Fehlende Maße und Hinweise siehe separate Kundenzeichnung
 Missing dimensions and notes see separate customer drawing

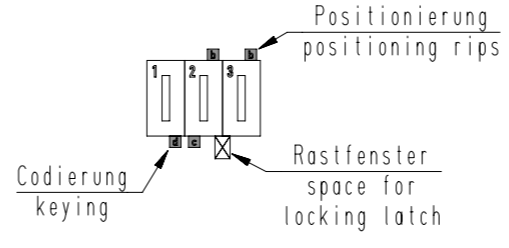
STOCKO
 STOCKO CONTACT
 GmbH & Co. KG



Lochbild (Bestückungsseite) / hole pattern (component side)



vereinfachte Darstellung einer möglichen Abart
 simplified representation of possible variation



Beispiel Artikelbezeichnung :
 example part description :
 MSVV 9406-010-W48-CCC-MMM-NN

- Farbmarkierung / colour marking
- Beschriftungscode / labeling code
- Material und Farbcode material and colour code
- Abart / variant
- Kontaktcode / contact code
- Polzahl / no. of poles
- Artikel-Nr. / part no.
- Verpackungscode / packing code
- Alpha-Teil der Artikelbezeichnung alpha part of the part description

-VV-			-W-		
Verpackungscode / packing code			Kontaktcode / contact code		
VV	Verpackungsart / packaging	Bemerkung / remark	W	Kontakt Artikel-Nr. / contact part no.	Material / Veredelung / material / plating
LO	lose, geschüttelt / slack pouring	WN 50.202	0	U = RM 6147.050 P 0,8-6,3 V = RM 6148.050 P 0,8-6,3	CuZn / Sn
EM	Einzelmagazine / single magazine	WN 50.202	1	W = RM 6147.001 P 0,8-6,3 X = RM 6148.001 P 0,8-6,3	CuZn / Ag

Artikelbezeichnung part description	Anzahl der Kontakte number of contacts	Bestückung / loading										Codierungsvariante siehe Tabelle see chart MH 8420-010	Rastfenster zwischen den Kammern space for locking latch between chambers MH 8420-0XX G Bemerkung / remark										
		1	2	3	4	5	6	7	8	9	10		1	2	3	4	5	6	7	8	9	10	
MSVV 9406-010-048-CCC-MMM-NN	10	U	V	U	V	U	V	U	V	U	V	48	X	X	X	X	X						
MSVV 9406-010-01K-CCC-MMM-NN	10	U	V	U	V	U	V	U	V	U	V	1K	X	X	X	X	X						

Artikelbezeichnung part description	Anzahl der Kontakte number of contacts	Bestückung / loading										Codierungsvariante siehe Tabelle see chart MH 8420-010	Rastfenster zwischen den Kammern space for locking latch between chambers MH 8420-0XX G Bemerkung / remark									
		1	2	3	4	5	6	7	8	9	10		1	2	3	4	5	6	7	8	9	10

-CCC-
 Material und Farbcode
 material and colour code
 Materialinformation siehe Kundenzeichnung
 material data see customer drawing
 Leergehäuse / housing: MH 9406

Code-Nr. / code no.	Farbe / colour	Code-Nr. / code no.	Farbe / colour
118	zinkgelb / zinc yellow	960	natur / nature
121	rapsgelb / rape yellow		
314	altrosa / antique pink		
512	lichtblau / light blue		
518	türkisblau / turquoise blue		
605	moosgrün / moos green		
701	silbergrau / silver grey		
905	schwarz / black		
960	natur / nature		

-MMM-
 Beschriftungscode nach Kundenwunsch
 labeling code acc. to the customer

Code-Nr. / code no.	siehe WN / see WN	Farbe / colour
000	----	ohne Beschriftung / without labeling
X**	30.80	Standard / standard

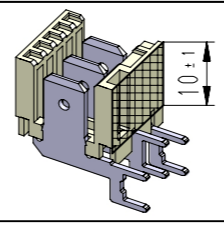
-NN-
 Code-Nr. für Farbmarkierung siehe WN 30.83
 code no. for colour marking see WN 30.83

Code-Nr. / code no.	Farbe / colour
00	ohne / without

Änderung / modification

Datum / date	Name / name	Projektleiter / project manager
07.04.03	U0013643	D.M.

MSVV 9406-010



Farbkennzeichnungsbereich bei versilberten Kontakten
 colour coding area when silvered contacts
 (nach / according WN 30.70
 Bereich / area "D")