

Diese Zeichnung darf ohne unsere Genehmigung weder vervielfältigt, noch dritten Personen zugänglich gemacht werden und bleibt unser Eigentum. Zuwiderhandlung ist strafbar. All rights strictly reserved. Reproduction or issue to third parties in any form whatever is not permitted without written authority from the proprietor. Violation is punishable.

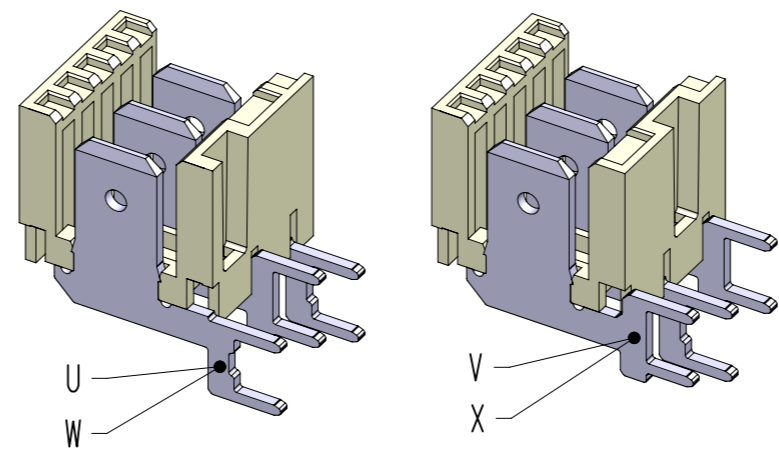
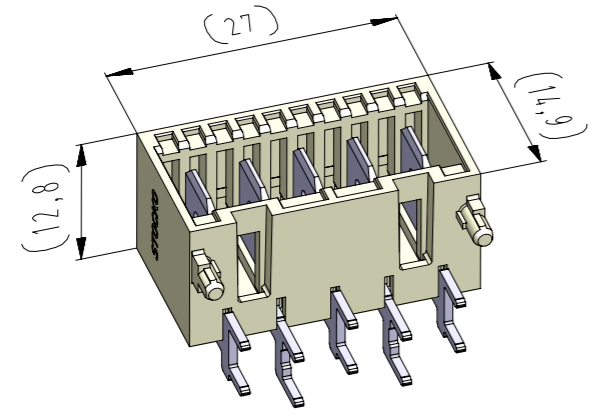
Gesamte und digital verteilte Zeichnungen benötigen zur Freigabe keine Unterschrift! Scanned and digitally distributed drawings do not need a signature for the release!

Technische Änderungen vorbehalten! Technical modifications will be reserved.

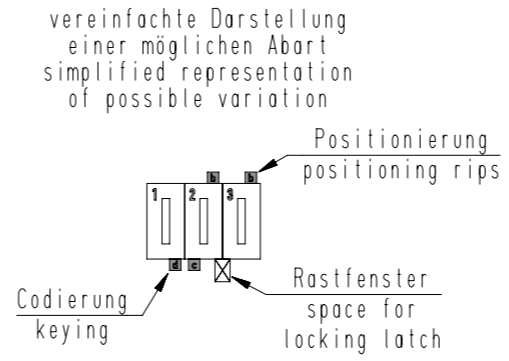
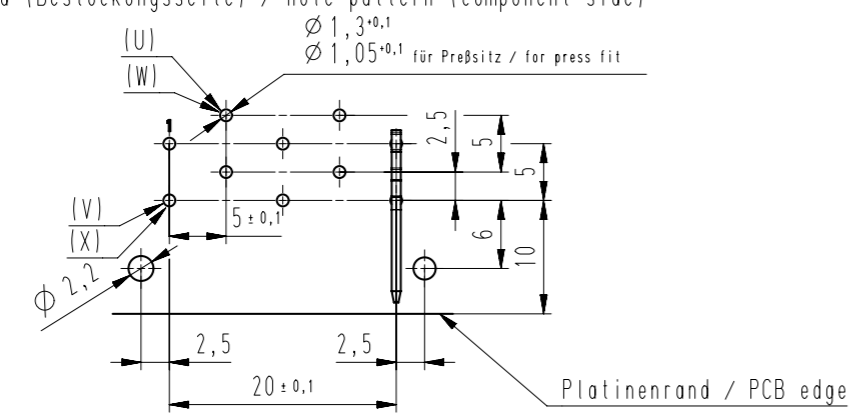
ECO-FLEX M (RAST 5) Messerleiste in THT-Einlöttechnik für waagerechtes Stecken, Rastfenster unten, erhöhte Variante für Außenrastarm, mit Zapfen  
 ECO-FLEX M (RAST 5) Tab connectors in THT soldering technology for horizontal connections, raised version, for locking feature outside at bottom, with pegs

Fehlende Maße und Hinweise siehe separate Kundenzeichnung  
 Missing dimensions and notes see separate customer drawing

**STOCKO**  
 STOCKO CONTACT  
 GmbH & Co. KG



Lochbild (Bestückungsseite) / hole pattern (component side)



Beispiel Artikelbezeichnung:  
 example part description:  
**MSVV 9406-005-W1C-CCC-MMM-NN**

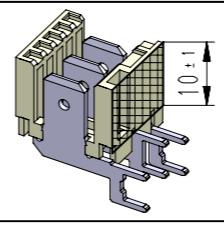
Farbmarkierung / colour marking  
 Beschriftungscode / labeling code  
 Material und Farbcode material and colour code  
 Abart / variant  
 Kontaktcode / contact code  
 Polzahl / no. of poles  
 Artikel-Nr. / part no.  
 Verpackungscode / packing code  
 Alpha-Teil der Artikelbezeichnung alpha part of the part description

-VV-			-W-			
Verpackungscode / packing code			Kontaktcode / contact code			
VV	Verpackungsart / packaging	Bemerkung remark	W	Kontakt Artikel-Nr. contact part no.	Material material	Veredelung plating
LO	lose, geschüttet slack pouring	WN 50.202	5	U = RM 6147.050 P 0,8-6,3 V = RM 6148.050 P 0,8-6,3	CuZn	Sn
EM	Einzelmagazine single magazine	WN 50.202	6	W = RM 6147.001 P 0,8-6,3 X = RM 6148.001 P 0,8-6,3	CuZn	Ag

Artikelbezeichnung part description	Anzahl der Kontakte number of contacts	Bestückung / loading					Codierungsvariante siehe Tabelle coding peg variant see chart MH 8420-005	Rastfenster zwischen den Kammern space for locking latch between chambers MH 8420-0XX G Bemerkung / remark
		1	2	3	4	5		
MSVV 9406-51C-CCC-MMM-NN	5	V	U	V	U	V	1C	1 2 3 4 5 X X
								1 2 3 4 5
								1 2 3 4 5
								1 2 3 4 5
								1 2 3 4 5
								1 2 3 4 5
								1 2 3 4 5
								1 2 3 4 5
								1 2 3 4 5
								1 2 3 4 5
								1 2 3 4 5
								1 2 3 4 5
								1 2 3 4 5
								1 2 3 4 5
								1 2 3 4 5
								1 2 3 4 5
								1 2 3 4 5
								1 2 3 4 5
								1 2 3 4 5
								1 2 3 4 5
								1 2 3 4 5
								1 2 3 4 5
								1 2 3 4 5
								1 2 3 4 5
								1 2 3 4 5
								1 2 3 4 5
								1 2 3 4 5

Artikelbezeichnung part description	Anzahl der Kontakte number of contacts	Bestückung / loading					Codierungsvariante siehe Tabelle coding peg variant see chart MH 8420-005	Rastfenster zwischen den Kammern space for locking latch between chambers MH 8420-0XX G Bemerkung / remark
		1	2	3	4	5		
								1 2 3 4 5
								1 2 3 4 5
								1 2 3 4 5
								1 2 3 4 5
								1 2 3 4 5
								1 2 3 4 5
								1 2 3 4 5
								1 2 3 4 5
								1 2 3 4 5
								1 2 3 4 5
								1 2 3 4 5
								1 2 3 4 5
								1 2 3 4 5
								1 2 3 4 5
								1 2 3 4 5
								1 2 3 4 5
								1 2 3 4 5
								1 2 3 4 5
								1 2 3 4 5
								1 2 3 4 5
								1 2 3 4 5
								1 2 3 4 5
								1 2 3 4 5
								1 2 3 4 5
								1 2 3 4 5
								1 2 3 4 5
								1 2 3 4 5
								1 2 3 4 5

-CCC-			
Material und Farbcode material and colour code			
Materialinformation siehe Kundenzeichnung material data see customer drawing			
Leergehäuse / housing: MH 9406			
WN 14.0617.01 (PA66-GF25)		WN 14.0634.01 (PA66-GF25)	
Code-Nr. code no.	Farbe colour	Code-Nr. code no.	Farbe colour
118	zinkgelb / zinc yellow	960	natur / nature
121	ropsgelb / rope yellow		
314	altrosa / antique pink		
512	lichtblau / light blue		
518	türkisblau / turquoise blue		
605	moosgrün / moss green		
701	silbergrau / silver grey		
905	schwarz / black		
960	natur / nature		
-MMM-			
Beschriftungscode nach Kundenwunsch labeling code acc. to the customer			
Code-Nr. code no.	siehe WN see WN	Farbe colour	
000	----	ohne Beschriftung without labeling	
R**	30.75	Standard / standard	
-NN-			
Code-Nr. für Farbmarkierung siehe WN 30.83 code no. for colour marking see WN 30.83			
Code-Nr. / code no.		Farbe / colour	
00		ohne / without	



Farbkennzeichnungsbereich bei versilberten Kontakten colour coding area when silvered contacts (nach / according WN 30.70 Bereich / area "D")

7	Material WN 14.0634.01 mit Materialcode -960- hinzu	04.03.22	U0013643
6	Material und Farbcode 627, 715, 721 ungültig und 121 hinzu	11.09.20	U0013643
Änderung / modification			
Index index	Datum date	Name name	Projektleiter project manager
	07.04.03	U0013643	D.M.
		<b>MSVV 9406-005</b>	