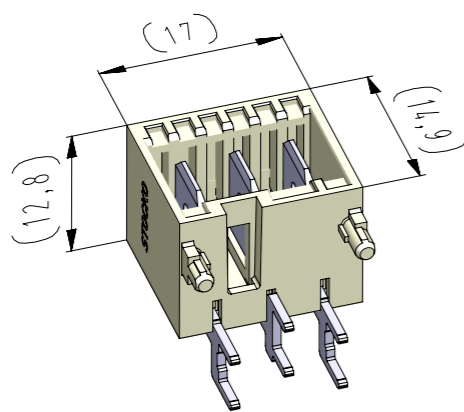
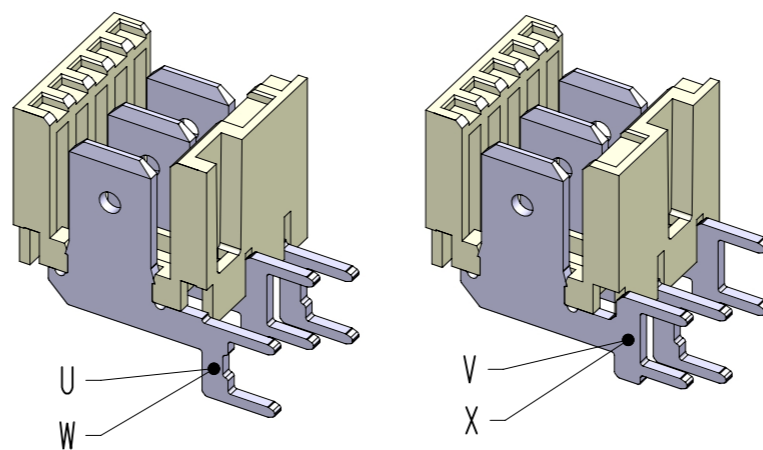
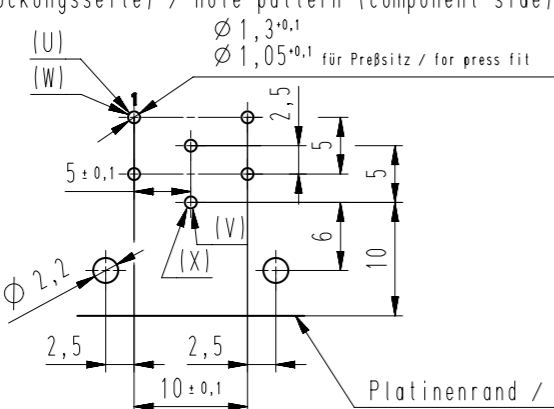


ECO-FLEX M (RAST 5) Messerleiste in THT-Einlöttechnik für waagrechttes Stecken, Rastfenster unten, erhöhte Variante für Außenrastarm, mit Zapfen  
 ECO-FLEX M (RAST 5) Tab connectors in THT soldering technology for horizontal connections, raised version, for locking feature outside at bottom, with pegs

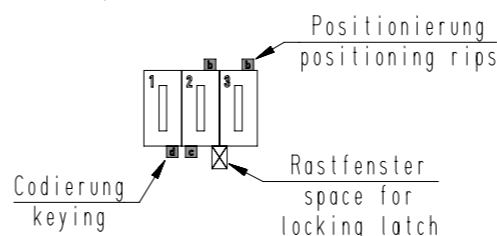
Fehlende Maße und Hinweise siehe separate Kundenzeichnung  
 Missing dimensions and notes see separate customer drawing



Lochbild (Bestückungsseite) / hole pattern (component side)



vereinfachte Darstellung einer möglichen Abart  
 simplified representation of possible variation



Beispiel Artikelbezeichnung:  
 example part description:

MSVV 9406-003-WOA-CCC-MMM-NN

- Farbmarkierung / colour marking
- Beschriftungscode / labeling code
- Material und Farbcode material and colour code
- Abart / variant
- Kontaktcode / contact code
- Polzahl / no. of poles
- Artikel-Nr. / part no.
- Verpackungscode / packing code
- Alpha-Teil der Artikelbezeichnung alpha part of the part description

-VV-		
Verpackungscode / packing code		
VV	Verpackungsart / packaging	Bemerkung / remark
LO	lose, geschüttet / slack pouring	WN 50.202
EM	Einzelmagazin / single magazine	WN 50.202

-W-			
Kontaktcode / contact code			
W	Kontakt Artikel-Nr. / contact part no.	Material / material	Veredelung / plating
0	U = RM 6147.050 P 0,8-6,3 V = RM 6148.050 P 0,8-6,3	CuZn	Sn
1	W = RM 6147.001 P 0,8-6,3 X = RM 6148.001 P 0,8-6,3	CuZn	Ag

Artikelbezeichnung part description	Anzahl der Kontakte number of contacts	Bestückung / loading			Codierungsvariante siehe Tabelle coding peg variant see chart MH 8420-003	Rastfenster zwischen den Kammern space for locking latch between chambers MH 8420-0XX G Bemerkung / remark
		1	2	3		
MSVV 9406-003-00A-CCC-MMM-NN	3	U	V	U	0A	1 2 3
MSVV 9406-003-00C-CCC-MMM-NN	3	U	V	U	0C	1 2 3
MSVV 9406-003-00E-CCC-MMM-NN	3	U	V	U	0E	1 2 3
MSVV 9406-003-00F-CCC-MMM-NN	3	U	V	U	0F	1 2 3
MSVV 9406-003-00K-CCC-MMM-NN	3	U	V	U	0K	1 2 3
MSVV 9406-003-039-CCC-MMM-NN	3	U	V	U	39	1 2 3
MSVV 9406-003-02P-CCC-MMM-NN	3	U	V	U	2P	1 2 3
MSVV 9406-003-18L-CCC-MMM-NN	3	W	X	W	8L	1 2 3 versilbert / silver-plated

Artikelbezeichnung part description	Anzahl der Kontakte number of contacts	Bestückung / loading			Codierungsvariante siehe Tabelle coding peg variant see chart MH 8420-003	Rastfenster zwischen den Kammern space for locking latch between chambers MH 8420-0XX G Bemerkung / remark
		1	2	3		

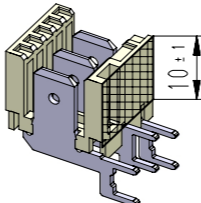
-CCC-			
Material und Farbcode material and colour code			
Materialinformation siehe Kundenzeichnung material data see customer drawing			
Leergehäuse / housing: MH 9406			
WN 14.0617.01 (PA66-GF25)	WN 14.0634.01 (PA66-GF25)	Code-Nr. / code no.	Farbe / colour
118	zinkgelb / zinc yellow	960	natur / nature
121	ropsgelb / rape yellow		
314	altrosa / antique pink		
512	lichtblau / light blue		
518	türkisblau / turquoise blue		
605	moosgrün / moos green		
701	silbergrau / silver grey		
905	schwarz / black		
960	natur / nature		

-MMM-		
Beschriftungscode nach Kundenwunsch labeling code acc. to the customer		
Code-Nr. / code no.	siehe WN / see WN	Farbe / colour
000	-----	ohne Beschriftung / without labeling
P**	30.73	Standard / standard

-NN-	
Code-Nr. für Farbmarkierung siehe WN 30.83 code no. for colour marking see WN 30.83	
Code-Nr. / code no.	Farbe / colour
00	ohne / without



Farbkennzeichnungsbereich bei versilberten Kontakten  
 colour coding area when silvered contacts  
 (nach / according to WN 30.70 Bereich / area "D")

13	Material WN 14.0634.01 mit Materialcode -960- hinzu.	04.03.22	U0013643
12	Abart -18L- hinzu	06.04.21	U0013643
Index	Änderung / modification		Datum / date
	Datum / date	Name / name	Projektleiter / project manager
erstellt / prepared	19.02.09	U0013643	D.M.

MSVV 9406-003

Diese Zeichnung darf ohne unsere Genehmigung weder vervielfältigt, noch dritten Personen zugänglich gemacht werden und bleibt unser Eigentum. Zuwiderhandlung ist strafbar.  
 All rights strictly reserved. Reproduction or issue to third parties in any form whatever is not permitted without written authority from the proprietor. Violation is punishable.

Gesamte und digital verteilte Zeichnungen benötigen zur Freigabe keine Unterschrift!  
 Scanned and digitally distributed drawings do not need a signature for the release!

Technische Änderungen vorbehalten!  
 Technical modifications will be reserved.

Verteiler distributor  
 Empfänger receiver  
 SDH  
 SDW

Beachten Sie die allgemeinen Sicherheits- und Verarbeitungshinweise für Steckverbinder und Kontakte: http://www.stocko.de/cataloag-pdf/Sicherheitslinieise.pdf-Respect general safety and processing information for connectors and contacts: http://www.stocko.de/cataloag-pdf/Safety-information.pdf