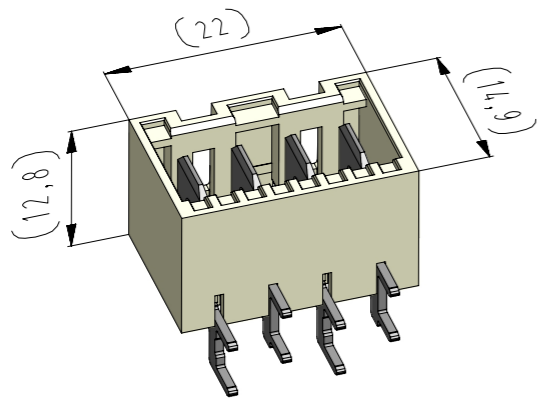


ECO-FLEX M (RAST 5) Messerleiste in THT-Einlöttechnik für waagrechtes Stecken, Rastfenster oben
 ECO-FLEX M (RAST 5) Tab connectors in THT soldering technology for horizontal connections, locking feature on top

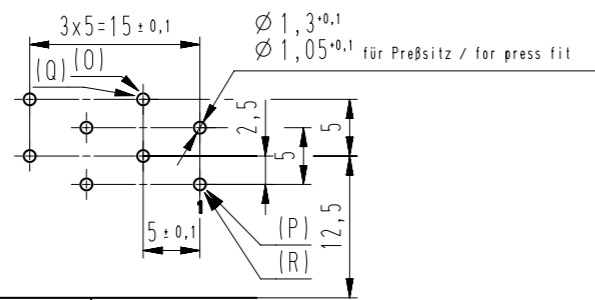
Raster: / pitch: 5mm
 Identifikator: / identification: MSVV_9404-004_A_KF
 Blatt: / page: A

Fehlende Maße und Hinweise siehe separate Kundenzeichnung
 Missing dimensions and notes see separate customer drawing

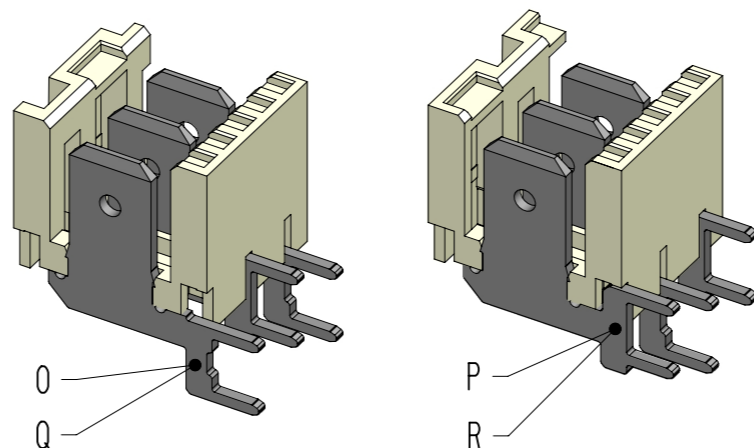
STOCKO
 STOCKO CONTACT
 GmbH & Co. KG



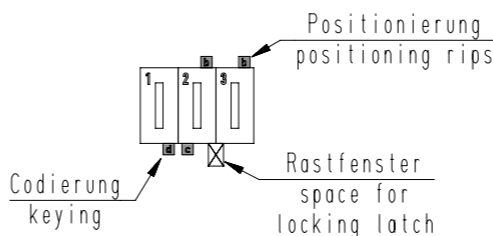
Lochbild (Bestückungsseite) / hole pattern (component side)



Platinenrand / PCB edge

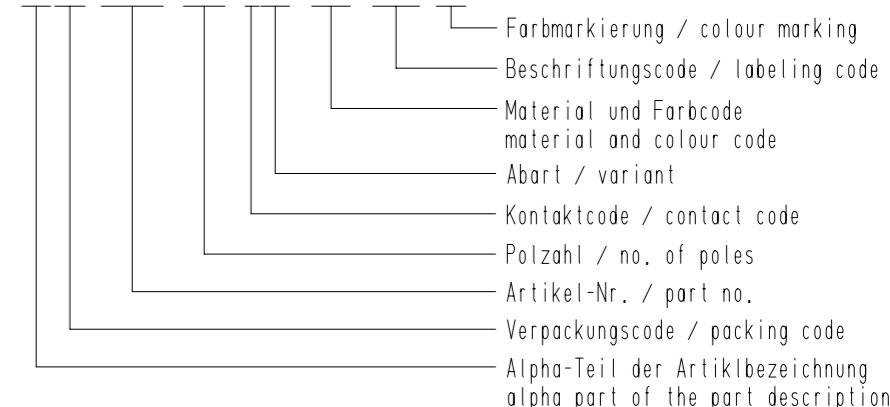


vereinfachte Darstellung einer möglichen Abart
 simplified representation of possible variation



Beispiel Artikelbezeichnung:
 example part description:

MSVV 9404-004-W0A-CCC-MMM-NN



-VV-		
Verpackungscode / packing code		
VV	Verpackungsart / packaging	Bemerkung remark
LO	lose, geschüttet slack pouring	WN 50.202
EM	Einzelmagazin single magazine	WN 50.202

-W-			
Kontaktcode / contact code			
W	Kontakt Artikel-Nr. contact part no.	Material material	Veredelung plating
0	O = RM 6139.050 P 0,8-6,3 P = RM 6140.050 P 0,8-6,3	CuZn	Sn
1	Q = RM 6139.001 P 0,8-6,3 R = RM 6140.001 P 0,8-6,3	CuZn	Ag

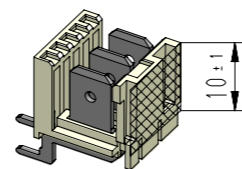
Artikelbezeichnung part description	Anzahl der Kontakte number of contacts	Bestückung / loading				Codierungsvariante siehe Tabelle coding peg variant see chart MH 8420-004	Rastfenster zwischen den Kammern space for locking latch between chambers Bemerkung / remark
		4	3	2	1		
MSVV 9404-004-00A-CCC-MMM-NN	4		O	P	O	P	0A [X] [X]
MSVV 9404-004-00B-CCC-MMM-NN	4		O	P	O	P	0B [X] [X]
MSVV 9404-004-00D-CCC-MMM-NN	4		O	P	O	P	0D [X]
MSVV 9404-004-00G-CCC-MMM-NN	4		O	P	O	P	0G [X] [X]
MSVV 9404-004-002-CCC-MMM-NN	4		O	P	O	P	02 [X] [X]
MSVV 9404-004-135-CCC-MMM-NN	4		Q	R	Q	R	35 [X] [X] versilbert / silver-plated
MSVV 9404-004-199-CCC-MMM-NN	4		Q	R	Q	R	99 versilbert / silver-plated
MSVV 9404-004-16W-CCC-MMM-NN	4		Q	R	Q	R	6W [X] [X] versilbert / silver-plated

Artikelbezeichnung part description	Anzahl der Kontakte number of contacts	Bestückung / loading				Codierungsvariante siehe Tabelle coding peg variant see chart MH 8420-004	Rastfenster zwischen den Kammern space for locking latch between chambers Bemerkung / remark
		4	3	2	1		
MSVV 9404-004-00A-CCC-MMM-NN	3		O	P		P	11 [X] [X] teilbestückt / selectively loaded
MSVV 9404-004-00B-CCC-MMM-NN	3		O	O		P	3K [X] teilbestückt / selectively loaded
MSVV 9404-004-00C-CCC-MMM-NN	3		O	P		P	4B [X] [X] teilbestückt / selectively loaded
MSVV 9404-004-00D-CCC-MMM-NN	3		O	O		P	0A [X] [X] teilbestückt / selectively loaded
MSVV 9404-004-00E-CCC-MMM-NN	4		P	P		P	0A [X] [X] Sonderbestückung / special loaded

-CCC-			
Material und Farbcode material and colour code			
Materialinformation siehe Kundenzeichnung material data see customer drawing			
Leergehäuse / housing: MH 9402-...			
WN 14.0617.01 (PA66-GF25)	WN 14.0634.01 (PA66-GF25)		
Code-Nr. code no.	Farbe colour	Code-Nr. code no.	Farbe colour
118	zinkgelb / zinc yellow	960	natur / nature
121	ropsgelb / rope yellow		
314	altrosa / antique pink		
512	lichtblau / light blue		
518	türkisblau / turquoise blue		
605	moosgrün / moos green		
701	silbergrau / silver grey		
905	schwarz / black		
960	natur / nature		

-MMM-		
Beschriftungscode nach Kundenwunsch labeling code acc. to the customer		
Code-Nr. code no.	siehe WN see WN	Farbe colour
000	----	ohne Beschriftung without labeling
Q**	30.74	Standard / standard

-NN-	
Code-Nr. für Farbmarkierung siehe WN 30.83 code no. for colour marking see WN 30.83	
Code-Nr. / code no.	Farbe / colour
00	ohne / without



Farbkennzeichnungsbereich bei versilberten Kontakten
 colour coding area when silvered contacts
 (nach / according WN 30.70
 Bereich / area "D")

24	Abart -16W- hinzu	17.07.23	U0013643
23	Material WN 14.0634.01 mit Materialcode -960- hinzu.	04.03.22	U0013643
22	Material und Farbcode 627, 715, 721 ungültig und 121 hinzu	11.09.20	U0013643
Änderung / modification		Datum date	Name name
erstellt prepared	25.02.05	Müller	D.M.

MSVV 9404-004

Diese Zeichnung darf ohne unsere Genehmigung weder vervielfältigt, noch dritten Personen zugänglich gemacht werden und bleibt unser Eigentum. Zuwiderhandlung ist strafbar.
 All rights strictly reserved. Reproduction or issue to third parties in any form whatever is not permitted without written authority from the proprietor. Violation is punishable.

Gesamte und digital verteilte Zeichnungen benötigen zur Freigabe keine Unterschrift!
 Scanned and digitally distributed drawings do not need a signature for the release!

Technische Änderungen vorbehalten!
 Technical modifications will be reserved.

Verteiler distributor
 Empfänger receiver
 SDH
 SDW

Beachten Sie die allgemeinen Sicherheits- und Verarbeitungshinweise für Steckverbinder und Kontakte: <http://www.stocko.de/catalog/pdf/Sicherheitshinweise.pdf> Respect general safety and processing information for connectors and contacts: <http://www.stocko.de/catalog/pdf/safety-information.pdf>