

Diese Zeichnung darf ohne unsere Genehmigung weder vervielfältigt, noch dritten Personen zugänglich gemacht werden und bleibt unser Eigentum. Zuwiderhandlung ist strafbar.
All rights strictly reserved. Reproduction or issue to third parties in any form whatever is not permitted without written authority from the proprietor. Violation is punishable.

Gesamte und digital verteilte Zeichnungen benötigen zur Freigabe keine Unterschrift!
Scanned and digitally distributed drawings do not need a signature for the release!

Technische Änderungen vorbehalten!
Technical modifications will be reserved.

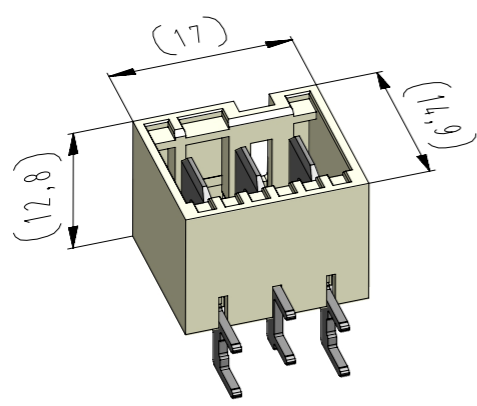
Verteiler distributor
Empfänger receiver
SDH
SDW

ECO-FLEX M (RAST 5) Messerleiste in THT-Einlöttechnik für waagrechtes Stecken, Rastfenster oben
ECO-FLEX M (RAST 5) Tab connectors in THT soldering technology for horizontal connections, locking feature on top

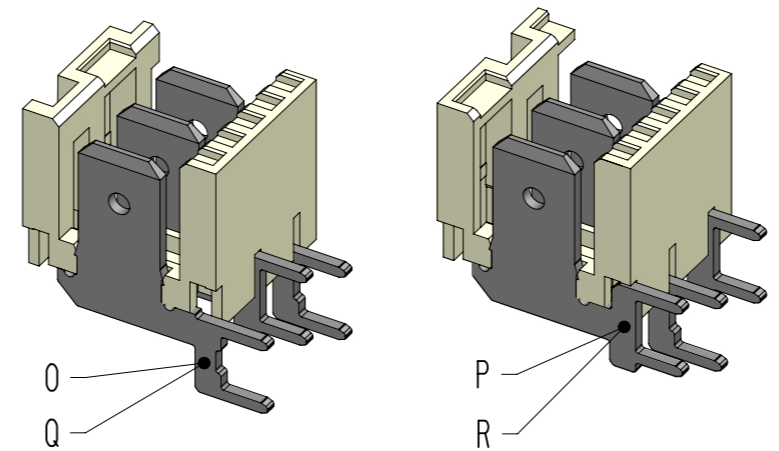
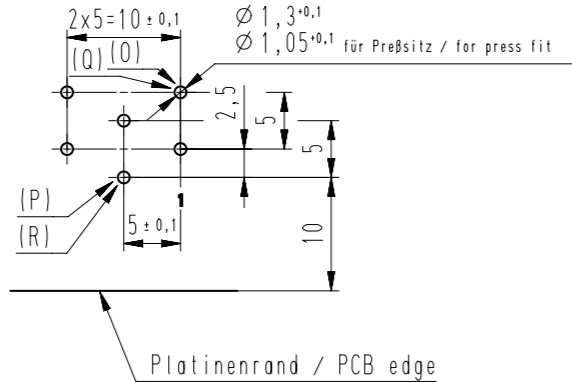
Raster: / pitch: 5mm
Identifikator: / identification: MSVV_9404-003_B_KF
Blatt: / page: B

Fehlende Maße und Hinweise siehe separate Kundenzzeichnung
Missing dimensions and notes see separate customer drawing

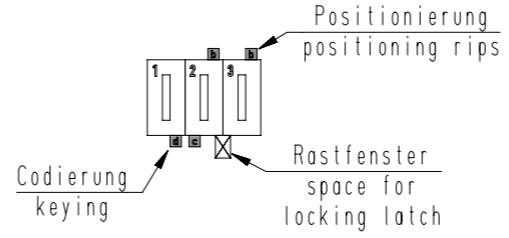
STOCKO CONTACT
GmbH & Co. KG



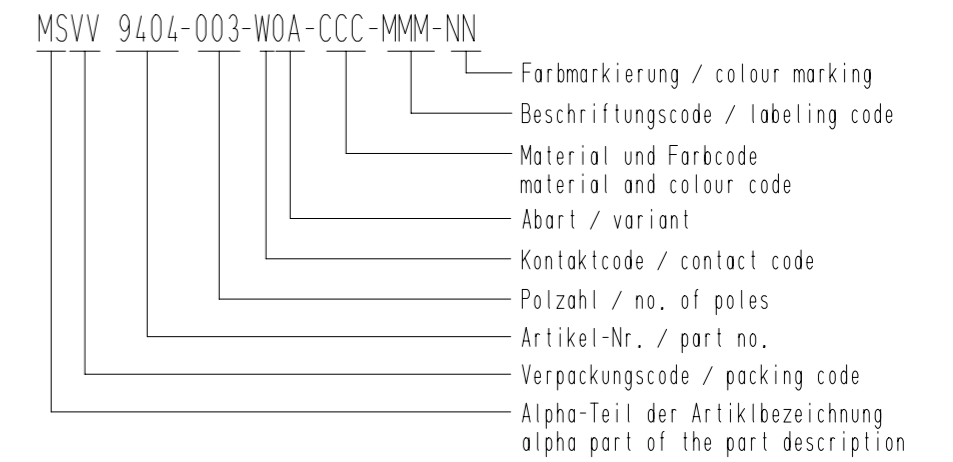
Lochbild (Bestückungsseite) / hole pattern (component side)



vereinfachte Darstellung einer möglichen Abart
simplified representation of possible variation



Beispiel Artikelbezeichnung:
example part description:



-VV-		
Verpackungscode / packing code		
VV	Verpackungsart / packaging	Bemerkung remark
LO	lose, geschüttet slack pouring	WN 50.202
EM	Einzelmagazin single magazine	WN 50.202

-W-			
Kontaktcode / contact code			
W	Kontakt Artikel-Nr. contact part no.	Material material	Veredelung plating
5	O = RM 6139.050 P 0,8-6,3 P = RM 6140.050 P 0,8-6,3	CuZn	Sn
6	Q = RM 6139.001 P 0,8-6,3 R = RM 6140.001 P 0,8-6,3	CuZn	Ag

Artikelbezeichnung part description	Anzahl der Kontakte number of contacts	Bestückung / loading			Codierungsvariante siehe Tabelle coding peg variant see chart MH 8420-003	Rastfenster zwischen den Kammern space for locking latch between chambers Bemerkung / remark
		3	2	1		
MSVV 9404-003-50A-CCC-MMM-NN	3		O P O	0A	<input checked="" type="checkbox"/> 1 <input type="checkbox"/> 2 <input type="checkbox"/> 3	
MSVV 9404-003-50B-CCC-MMM-NN	3		O P O	0B	<input type="checkbox"/> 1 <input checked="" type="checkbox"/> 2 <input type="checkbox"/> 3	
MSVV 9404-003-50D-CCC-MMM-NN	3		O P O	0D	<input type="checkbox"/> 1 <input checked="" type="checkbox"/> 2 <input type="checkbox"/> 3	
MSVV 9404-003-51A-CCC-MMM-NN	3		O P O	1A	<input checked="" type="checkbox"/> 1 <input type="checkbox"/> 2 <input type="checkbox"/> 3	
MSVV 9404-003-52D-CCC-MMM-NN	3		O P O	2D	<input type="checkbox"/> 1 <input checked="" type="checkbox"/> 2 <input type="checkbox"/> 3	
					<input type="checkbox"/> 1 <input type="checkbox"/> 2 <input type="checkbox"/> 3	
					<input type="checkbox"/> 1 <input type="checkbox"/> 2 <input type="checkbox"/> 3	
					<input type="checkbox"/> 1 <input type="checkbox"/> 2 <input type="checkbox"/> 3	
					<input type="checkbox"/> 1 <input type="checkbox"/> 2 <input type="checkbox"/> 3	
					<input type="checkbox"/> 1 <input type="checkbox"/> 2 <input type="checkbox"/> 3	
					<input type="checkbox"/> 1 <input type="checkbox"/> 2 <input type="checkbox"/> 3	
					<input type="checkbox"/> 1 <input type="checkbox"/> 2 <input type="checkbox"/> 3	
					<input type="checkbox"/> 1 <input type="checkbox"/> 2 <input type="checkbox"/> 3	
					<input type="checkbox"/> 1 <input type="checkbox"/> 2 <input type="checkbox"/> 3	
					<input type="checkbox"/> 1 <input type="checkbox"/> 2 <input type="checkbox"/> 3	
					<input type="checkbox"/> 1 <input type="checkbox"/> 2 <input type="checkbox"/> 3	
					<input type="checkbox"/> 1 <input type="checkbox"/> 2 <input type="checkbox"/> 3	
					<input type="checkbox"/> 1 <input type="checkbox"/> 2 <input type="checkbox"/> 3	
					<input type="checkbox"/> 1 <input type="checkbox"/> 2 <input type="checkbox"/> 3	
					<input type="checkbox"/> 1 <input type="checkbox"/> 2 <input type="checkbox"/> 3	
					<input type="checkbox"/> 1 <input type="checkbox"/> 2 <input type="checkbox"/> 3	
					<input type="checkbox"/> 1 <input type="checkbox"/> 2 <input type="checkbox"/> 3	
					<input type="checkbox"/> 1 <input type="checkbox"/> 2 <input type="checkbox"/> 3	
					<input type="checkbox"/> 1 <input type="checkbox"/> 2 <input type="checkbox"/> 3	
					<input type="checkbox"/> 1 <input type="checkbox"/> 2 <input type="checkbox"/> 3	
					<input type="checkbox"/> 1 <input type="checkbox"/> 2 <input type="checkbox"/> 3	
					<input type="checkbox"/> 1 <input type="checkbox"/> 2 <input type="checkbox"/> 3	
					<input type="checkbox"/> 1 <input type="checkbox"/> 2 <input type="checkbox"/> 3	
					<input type="checkbox"/> 1 <input type="checkbox"/> 2 <input type="checkbox"/> 3	
					<input type="checkbox"/> 1 <input type="checkbox"/> 2 <input type="checkbox"/> 3	

Artikelbezeichnung part description	Anzahl der Kontakte number of contacts	Bestückung / loading			Codierungsvariante siehe Tabelle coding peg variant see chart MH 8420-003	Rastfenster zwischen den Kammern space for locking latch between chambers Bemerkung / remark
		3	2	1		
					<input type="checkbox"/> 1 <input type="checkbox"/> 2 <input type="checkbox"/> 3	
					<input type="checkbox"/> 1 <input type="checkbox"/> 2 <input type="checkbox"/> 3	
					<input type="checkbox"/> 1 <input type="checkbox"/> 2 <input type="checkbox"/> 3	
					<input type="checkbox"/> 1 <input type="checkbox"/> 2 <input type="checkbox"/> 3	
					<input type="checkbox"/> 1 <input type="checkbox"/> 2 <input type="checkbox"/> 3	
					<input type="checkbox"/> 1 <input type="checkbox"/> 2 <input type="checkbox"/> 3	
					<input type="checkbox"/> 1 <input type="checkbox"/> 2 <input type="checkbox"/> 3	
					<input type="checkbox"/> 1 <input type="checkbox"/> 2 <input type="checkbox"/> 3	
					<input type="checkbox"/> 1 <input type="checkbox"/> 2 <input type="checkbox"/> 3	
					<input type="checkbox"/> 1 <input type="checkbox"/> 2 <input type="checkbox"/> 3	
					<input type="checkbox"/> 1 <input type="checkbox"/> 2 <input type="checkbox"/> 3	
					<input type="checkbox"/> 1 <input type="checkbox"/> 2 <input type="checkbox"/> 3	
					<input type="checkbox"/> 1 <input type="checkbox"/> 2 <input type="checkbox"/> 3	
					<input type="checkbox"/> 1 <input type="checkbox"/> 2 <input type="checkbox"/> 3	
					<input type="checkbox"/> 1 <input type="checkbox"/> 2 <input type="checkbox"/> 3	
					<input type="checkbox"/> 1 <input type="checkbox"/> 2 <input type="checkbox"/> 3	
					<input type="checkbox"/> 1 <input type="checkbox"/> 2 <input type="checkbox"/> 3	
					<input type="checkbox"/> 1 <input type="checkbox"/> 2 <input type="checkbox"/> 3	
					<input type="checkbox"/> 1 <input type="checkbox"/> 2 <input type="checkbox"/> 3	
					<input type="checkbox"/> 1 <input type="checkbox"/> 2 <input type="checkbox"/> 3	
					<input type="checkbox"/> 1 <input type="checkbox"/> 2 <input type="checkbox"/> 3	
					<input type="checkbox"/> 1 <input type="checkbox"/> 2 <input type="checkbox"/> 3	
					<input type="checkbox"/> 1 <input type="checkbox"/> 2 <input type="checkbox"/> 3	
					<input type="checkbox"/> 1 <input type="checkbox"/> 2 <input type="checkbox"/> 3	
					<input type="checkbox"/> 1 <input type="checkbox"/> 2 <input type="checkbox"/> 3	
					<input type="checkbox"/> 1 <input type="checkbox"/> 2 <input type="checkbox"/> 3	

-CCC-
Material und Farbcode
material and colour code
Materialinformation siehe Kundenzzeichnung
material data see customer drawing
Leergehäuse / housing: MH 9402-...

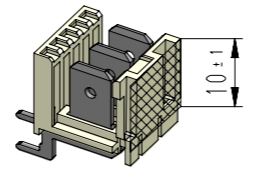
Code-Nr. code no.	Farbe colour	Code-Nr. code no.	Farbe colour
118	zinkgelb / zinc yellow	960	natur / nature
121	ropsgelb / rope yellow		
314	altrosa / antique pink		
512	lichtblau / light blue		
518	türkisblau / turquoise blue		
605	moosgrün / moos green		
701	silbergrau / silver grey		
905	schwarz / black		
960	natur / nature		

-MMM-
Beschriftungscode nach Kundenwunsch
labeling code acc. to the customer

Code-Nr. code no.	siehe WN see WN	Farbe colour
000	----	ohne Beschriftung without labeling
P**	30.73	Standard / standard

-NN-
Code-Nr. für Farbmarkierung siehe WN 30.83
code no. for colour marking see WN 30.83

Code-Nr. / code no.	Farbe / colour
00	ohne / without



Farbkennzeichnungsbereich bei versilberten Kontakten
colour coding area when silvered contacts
(nach / according WN 30.70
Bereich / area "D")

18	Abart -50D- hinzu	20.10.22	U0001349
17	Material WN 14.0634.01 mit Materialcode -960- hinzu.	04.03.22	U0013643
16	Material und Farbcode 627, 715, 721 ungültig und 121 hinzu	11.09.20	U0013643
index	Änderung / modification		
	Datum date	Name name	Projektleiter project manager
erstellt prepared	24.08.16	U0001349	D.M.
			MSVV 9404-003

Beachten Sie die allgemeinen Sicherheits- und Verarbeitungshinweise für Steckverbinder und Kontakte: <http://www.stocko.de/calalog-pdf/Sicherheitshinweise.pdf> Respect general safety and processing information for connectors and contacts: <http://www.stocko.de/calalog-pdf/Safety-information.pdf>