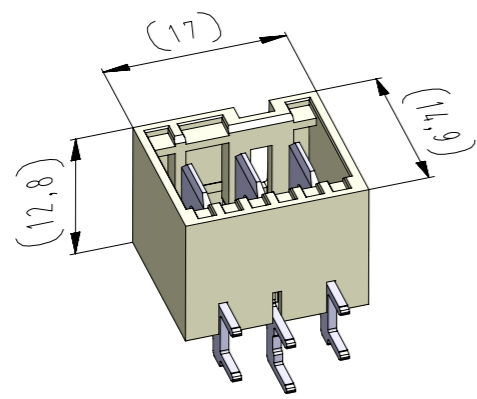


ECO-FLEX M (RAST 5) Messerleiste in THT-Einlöttechnik für waagerechtes Stecken, Rastfenster oben  
 ECO-FLEX M (RAST 5) Tab connectors in THT soldering technology for horizontal connections, locking feature on top

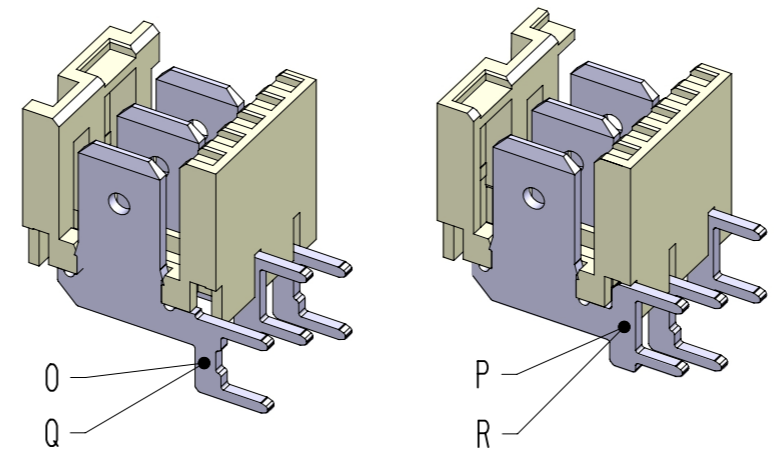
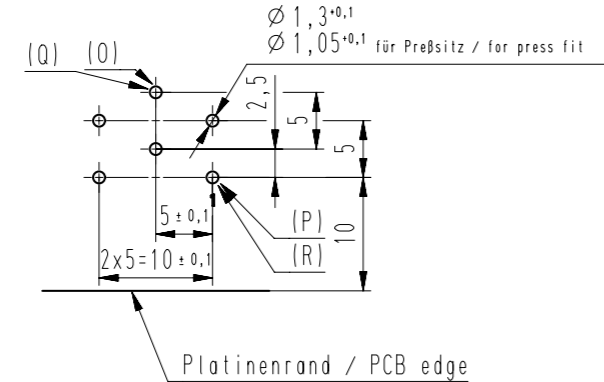
Raster: / pitch: 5mm  
 Identifikator: / identification: MSVV\_9404-003\_A\_KF  
 Blatt: / page: A

Fehlende Maße und Hinweise siehe separate Kundenzeichnung  
 Missing dimensions and notes see separate customer drawing

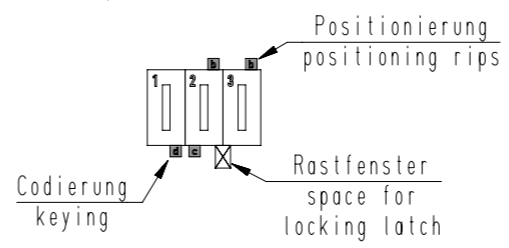
**STOCKO**  
 STOCKO CONTACT  
 GmbH & Co. KG



Lochbild (Bestückungsseite) / hole pattern (component side)

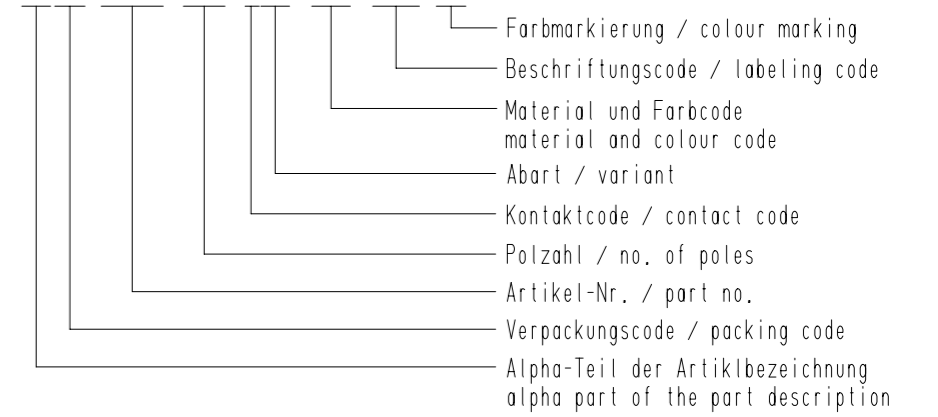


vereinfachte Darstellung einer möglichen Abart  
 simplified representation of possible variation



Beispiel Artikelbezeichnung:  
 example part description:

MSVV 9404-003-W0A-CCC-MMM-NN



| -VV-                           |                                  |                    |
|--------------------------------|----------------------------------|--------------------|
| Verpackungscode / packing code |                                  |                    |
| VV                             | Verpackungsart / packaging       | Bemerkung / remark |
| LO                             | lose, geschüttet / slack pouring | WN 50.202          |
| EM                             | Einzelmagazine / single magazine | WN 50.202          |

| -W-                        |  |                     |                      |
|----------------------------|--|---------------------|----------------------|
| Kontaktcode / contact code |  |                     |                      |
| W                          | Kontakt Artikel-Nr. / contact part no.                 | Material / material | Veredelung / plating |
| 0                          | O = RM 6139.050 P 0,8-6,3<br>P = RM 6140.050 P 0,8-6,3 | CuZn                | Sn                   |
| 1                          | Q = RM 6139.001 P 0,8-6,3<br>R = RM 6140.001 P 0,8-6,3 | CuZn                | Ag                   |

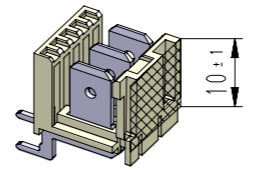
| Artikelbezeichnung<br>part description | Anzahl der Kontakte<br>number of contacts | Bestückung / loading |       |    | Codierungsvariante<br>siehe Tabelle<br>coding peg variant<br>see chart<br>MH 8420-003 | Rastfenster zwischen den Kammern<br>space for locking latch<br>between chambers<br>Bemerkung / remark |
|--|---|----------------------|-------|----|---|---|
|  |   | 3                    | 2     | 1  |   |   |
| MSVV 9404-003-00A-CCC-MMM-NN           | 3   |                      | P O P | 0A | 1 2 3   |   |
| MSVV 9404-003-10A-CCC-MMM-NN           | 3   |                      | R Q R | 0A | 1 2 3   |   |
| MSVV 9404-003-00D-CCC-MMM-NN           | 3   |                      | P O P | 0D | 1 2 3   |   |
|  |   |                      |       |    | 1 2 3   |   |
|  |   |                      |       |    | 1 2 3   |   |
| MSVV 9404-003-081-CCC-MMM-NN           | 3   |                      | P O P | 81 | 1 2 3   |   |
|  |   |                      |       |    | 1 2 3   |   |
|  |   |                      |       |    | 1 2 3   |   |
| MSVV 9404-003-01B-CCC-MMM-NN           | 3   |                      | P O P | 1B | 1 2 3   |   |
|  |   |                      |       |    | 1 2 3   |   |
|  |   |                      |       |    | 1 2 3   |   |
| MSVV 9404-003-08S-CCC-MMM-NN           | 3   |                      | P O P | 8S | 1 2 3   |   |
| MSVV 9404-003-08T-CCC-MMM-NN           | 3   |                      | P O P | 8T | 1 2 3   |   |
| MSVV 9404-003-18T-CCC-MMM-NN           | 3   |                      | R Q R | 8T | 1 2 3   |   |
|  |   |                      |       |    | 1 2 3   |   |
|  |   |                      |       |    | 1 2 3   |   |
|  |   |                      |       |    | 1 2 3   |   |

| Artikelbezeichnung<br>part description | Anzahl der Kontakte<br>number of contacts | Bestückung / loading |       |    | Codierungsvariante<br>siehe Tabelle<br>coding peg variant<br>see chart<br>MH 8420-003 | Rastfenster zwischen den Kammern<br>space for locking latch<br>between chambers<br>Bemerkung / remark |
|--|---|----------------------|-------|----|---|---|
|  |   | 3                    | 2     | 1  |   |   |
| MSVV 9404-003-0AA-CCC-MMM-NN           | 2   |                      | P P   | OK | 1 2 3<br>Sonderbestückung / special loaded  |   |
| MSVV 9404-003-0AB-CCC-MMM-NN           | 2   |                      | P P   | 0A | 1 2 3<br>Sonderbestückung / special loaded  |   |
| MSVV 9404-003-0AC-CCC-MMM-NN           | 3   |                      | P P P | 0A | 1 2 3<br>Sonderbestückung / special loaded  |   |
| MSVV 9404-003-0AD-CCC-MMM-NN           | 3   |                      | P P P | 6H | 1 2 3<br>Sonderbestückung / special loaded  |   |
| MSVV 9404-003-0AE-CCC-MMM-NN           | 3   |                      | P P P | OK | 1 2 3<br>Sonderbestückung / special loaded  |   |
|  |   |                      |       |    | 1 2 3   |   |
|  |   |                      |       |    | 1 2 3   |   |
|  |   |                      |       |    | 1 2 3   |   |

| -CCC-   |                             |                      |                 |
|---|-----------------------------|----------------------|-----------------|
| Material und Farbcode<br>material and colour code                               |                             |                      |                 |
| Materialinformation siehe Kundenzeichnung<br>material data see customer drawing |                             |                      |                 |
| Leergehäuse / housing: MH 9402-...  |                             |                      |                 |
| Code-Nr.<br>code no.  | Farbe<br>colour             | Code-Nr.<br>code no. | Farbe<br>colour |
| 118   | zinkgelb / zinc yellow      | 960                  | natur / nature  |
| 121   | rapsgelb / rape yellow      |                      |                 |
| 314   | altrosa / antique pink      |                      |                 |
| 512   | lichtblau / light blue      |                      |                 |
| 518   | türkisblau / turquoise blue |                      |                 |
| 605   | moosgrün / moos green       |                      |                 |
| 701   | silbergrau / silver grey    |                      |                 |
| 905   | schwarz / black             |                      |                 |
| 960   | natur / nature              |                      |                 |

| -MMM-   |                    |                                       |
|---|--------------------|---------------------------------------|
| Beschriftungscode nach Kundenwunsch<br>labeling code acc. to the customer |                    |                                       |
| Code-Nr.<br>code no.  | siehe WN<br>see WN | Farbe<br>colour                       |
| 000   | ----               | ohne Beschriftung<br>without labeling |
| P**   | 30.73              | Standard / standard                   |

| -NN-   |                |
|--|----------------|
| Code-Nr. für Farbmarkierung siehe WN 30.83<br>code no. for colour marking see WN 30.83 |                |
| Code-Nr. / code no.  | Farbe / colour |
| 00   | ohne / without |



Farbkennzeichnungsbereich bei versilberten Kontakten  
 colour coding area when silvered contacts  
 (nach / according WN 30.70 Bereich / area "D")

|                     |  |             |                                 |
|---------------------|--|-------------|---------------------------------|
| 24                  | Material WN 14.0634.01 mit Materialcode -960- hinzu. | 04.03.22    | U0013643                        |
| 23                  | Abarten -10A- und -18T- hinzu                        | 09.12.20    | U0013643                        |
| Index               | Änderung / modification                              |             | Datum / date                    |
| erstellt / prepared | Datum / date   | Name / name | Projektleiter / project manager |
|                     | 02.04.03   | U0013643    | D.M.                            |

MSVV 9404-003

Diese Zeichnung darf ohne unsere Genehmigung weder vervielfältigt, noch dritten Personen zugänglich gemacht werden und bleibt unser Eigentum. Zuwiderhandlung ist strafbar.  
 All rights strictly reserved. Reproduction or issue to third parties in any form whatever is not permitted without written authority from the proprietor. Violation is punishable.  
 Technische Änderungen vorbehalten!  
 Technical modifications will be reserved.  
 Gesamte und digital verteilte Zeichnungen benötigen zur Freigabe keine Unterschrift!  
 Scanned and digitally distributed drawings do not need a signature for the release!

Beachten Sie die allgemeinen Sicherheits- und Verarbeitungshinweise für Steckverbinder und Kontakte: <http://www.stocko.de/calalog/pdf/Sicherheitshinweise.pdf> Respect general safety and processing information for connectors and contacts: <http://www.stocko.de/calalog/pdf/safety-information.pdf>