

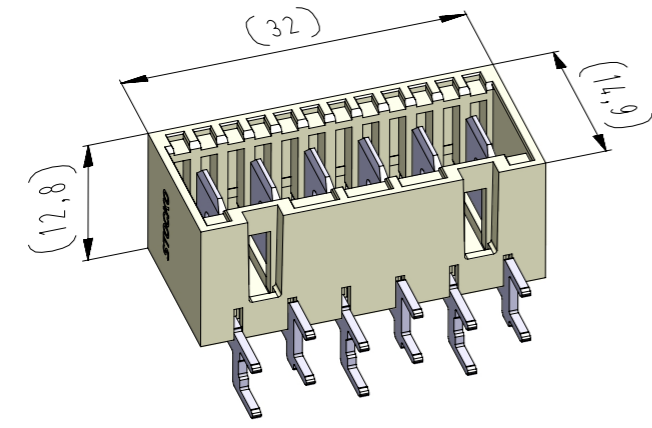
ECO-FLEX M (RAST 5) Messerleiste in THT-Einlöttechnik für waagrechtes Stecken, Rastfenster unten, erhöhte Variante für Außenrastarm
 ECO-FLEX M (RAST 5) Tab connectors in THT soldering technology for horizontal connections, raised version, for locking feature outside at bottom

Raster: / pitch:
5mm

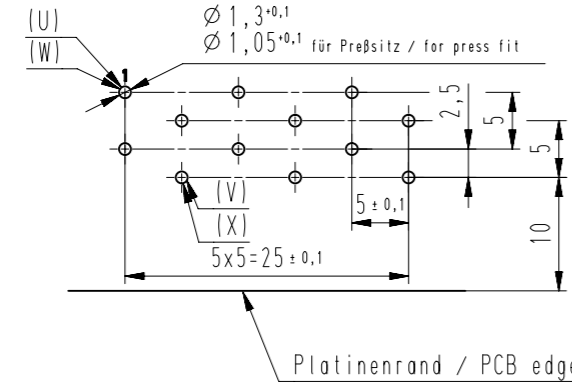
Identifikator: / identification:
MSVV_9403-006_A_KF

Blatt: / page:
A

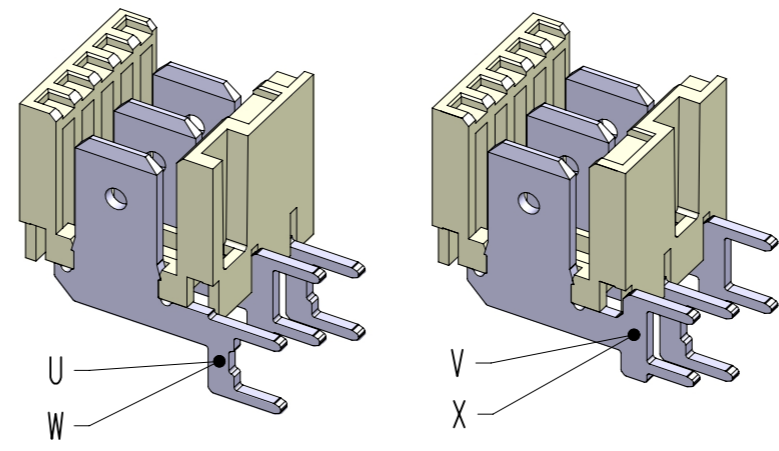
Fehlende Maße und Hinweise siehe separate Kundenzeichnung
 Missing dimensions and notes see separate customer drawing



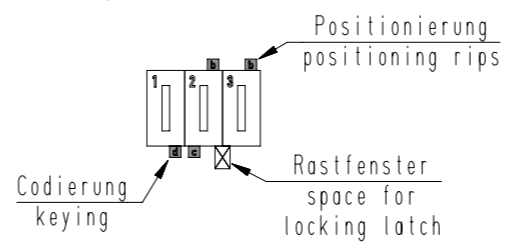
Lochbild (Bestückungsseite) / hole pattern (component side)



Platinenrand / PCB edge

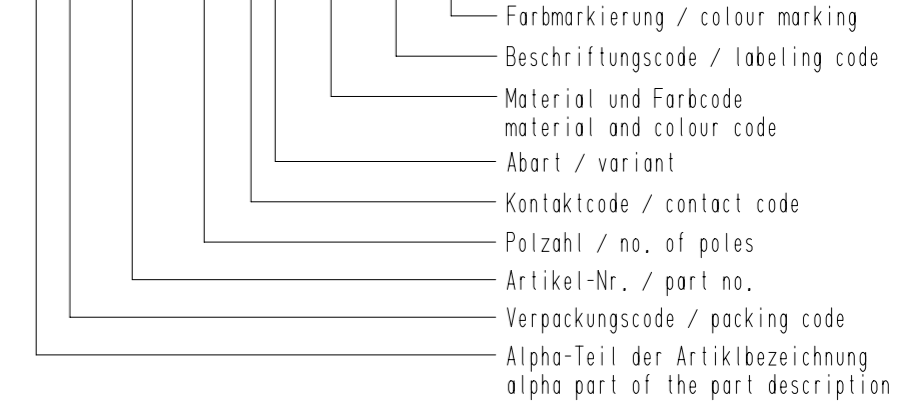


vereinfachte Darstellung einer möglichen Abart
 simplified representation of possible variation



Beispiel Artikelbezeichnung:
 example part description:

MSVV 9403-006-W0A-CCC-MMM-NN



-VV-	
Verpackungscode / packing code	
VV	Bemerkung / remark
LO	lose, geschüttet / slack pouring
EM	Einzelmagazine / single magazine
	WN 50.202

-W-			
Kontaktcode / contact code			
W	Kontakt Artikel-Nr. / contact part no.	Material / material	Veredelung / plating
0	U = RM 6147.050 P 0,8-6,3 V = RM 6148.050 P 0,8-6,3	CuZn	Sn
1	W = RM 6147.001 P 0,8-6,3 X = RM 6148.001 P 0,8-6,3	CuZn	Ag

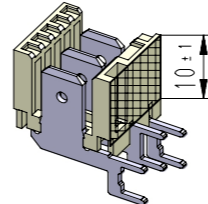
Artikelbezeichnung part description	Anzahl der Kontakte amount of contacts	Bestückung / loading						Codierungsvariante siehe Tabelle coding peg variant acc to chart MH 8420-006	Rastfenster zwischen den Kammern space for locking latch between chambers Bemerkung / remark
		1	2	3	4	5	6		
MSVV 9403-006-00A-CCC-MMM-NN	6	U	V	U	V	U	V	0A	1 2 3 4 5 6 [X] [X]
MSVV 9403-006-00D-CCC-MMM-NN	6	U	V	U	V	U	V	0D	1 2 3 4 5 6 [X] [X]
MSVV 9403-006-13S-CCC-MMM-NN	6	W	X	W	X	W	X	3S	1 2 3 4 5 6 [X] [X] [X] verillbert / silver-plated

Artikelbezeichnung part description	Anzahl der Kontakte amount of contacts	Bestückung / loading						Codierungsvariante siehe Tabelle coding peg variant acc to chart MH 8420-006	Rastfenster zwischen den Kammern space for locking latch between chambers Bemerkung / remark
		1	2	3	4	5	6		

-CCC-			
Material und Farbcode material and colour code			
Materialinformation siehe Kundenzeichnung material data see customer drawing			
Leergehäuse / housing: MH 9402-...			
WN 14.0617.01 (PA66-GF25)		WN 14.0634.01 (PA66-GF25)	
Code-Nr. / code no.	Farbe / colour	Code-Nr. / code no.	Farbe / colour
118	zinkgelb / zinc yellow	960	natur / nature
121	rapsgelb / rape yellow		
314	altrosa / antique pink		
512	lichtblau / light blue		
518	türkisblau / turquoise blue		
605	moosgrün / moos green		
701	silbergrau / silver grey		
905	schwarz / black		
960	natur / nature		

-MMM-		
Beschriftungscode nach Kundenwunsch labeling code acc. to the customer		
Code-Nr. / code no.	siehe WN / see WN	Farbe / colour
000	-----	ohne Beschriftung / without labeling
S**	30.76	Standard / standard

-NN-	
Code-Nr. für Farbmarkierung siehe WN 30.83 code no. for colour marking see WN 30.83	
Code-Nr. / code no.	Farbe / colour
00	ohne / without



Farbkennzeichnungsbereich bei versilberten Kontakten
 colour coding area when silvered contacts
 (nach / according to WN 30.70 Bereich / area "D")

11	Abart -13S- hinzu	07.12.22	U0013643
10	Material WN 14.0634.01 mit Materialcode -960- hinzu.	04.03.22	U0013643
9	Material und Farbcode 627, 715, 721 ungültig und 121 hinzu	11.09.20	U0013643
Index	Änderung / modification		Name
	Datum / date	Name	Projektleiter / project manager
erstellt / prepared	22.11.05	U0001349	D.M.
			MSVV 9403-006

Diese Zeichnung darf ohne unsere Genehmigung weder vervielfältigt, noch dritten Personen zugänglich gemacht werden und bleibt unser Eigentum. Zuwiderhandlung ist strafbar.
 This drawing is not to be reproduced or issued to third parties in any form whatever without written authority from the proprietor. Violation is punishable.
 Scanned and digitally distributed drawings do not need a signature for the release!
 Technische Änderungen vorbehalten!
 Technical modifications will be reserved.
 Gesamte und digital verteilte Zeichnungen benötigen zur Freigabe keine Unterschrift!
 Scanned and digitally distributed drawings do not need a signature for the release!
 Verteiler distributor
 Empfänger receiver
 SDH
 SDW

Beachten Sie die allgemeinen Sicherheits- und Verarbeitungshinweise für Steckverbinder und Kontakte: <http://www.stocko.de/catalog/pdf/Sicherheitshinweise.pdf> Respect general safety and processing information for connectors and contacts: <http://www.stocko.de/catalog/pdf/safety-information.pdf>