

Diese Zeichnung darf ohne unsere Genehmigung weder vervielfältigt, noch dritten Personen zugänglich gemacht werden und bleibt unser Eigentum. Zuwiderhandlung ist strafbar.
All rights strictly reserved. Reproduction or issue to third parties in any form whatever is not permitted without written authority from the proprietor. Violation is punishable.

Gesamte und digital verteilte Zeichnungen benötigen zur Freigabe keine Unterschrift!
Scanned and digitally distributed drawings do not need a signature for the release!

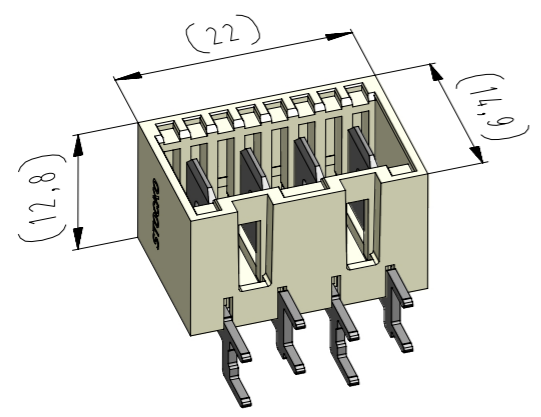
Technische Änderungen vorbehalten!
Technical modifications will be reserved.

Verteiler distributor
Empfänger receiver
SDH
SDW

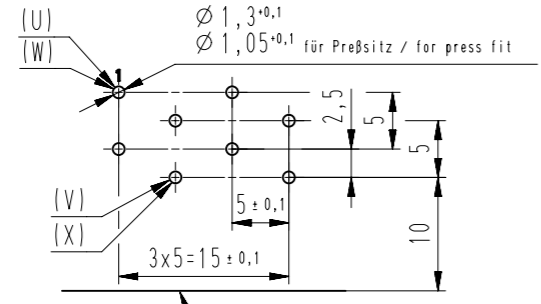
ECO-FLEX M (RAST 5) Messerleiste in THT-Einlöttechnik für waagrechtes Stecken, Rastfenster unten, erhöhte Variante für Außenrastarm
ECO-FLEX M (RAST 5) Tab connectors in THT soldering technology for horizontal connections, raised version, for locking feature outside at bottom

Fehlende Maße und Hinweise siehe separate Kundenzeichnung
Missing dimensions and notes see separate customer drawing

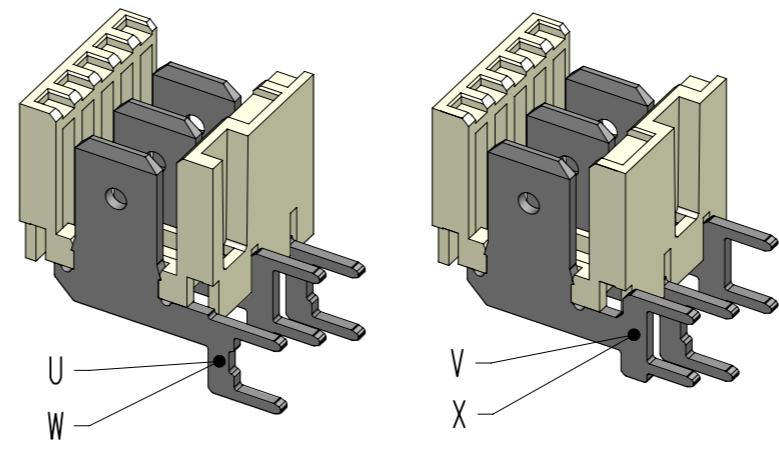
STOCKO
STOCKO CONTACT
GmbH & Co. KG



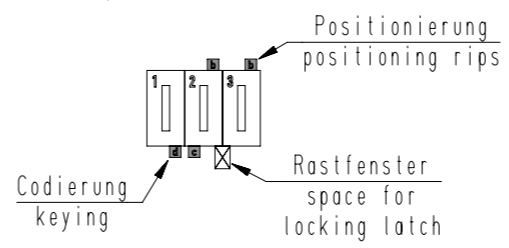
Lochbild (Bestückungsseite) / hole pattern (component side)



Platinenrand / PCB edge

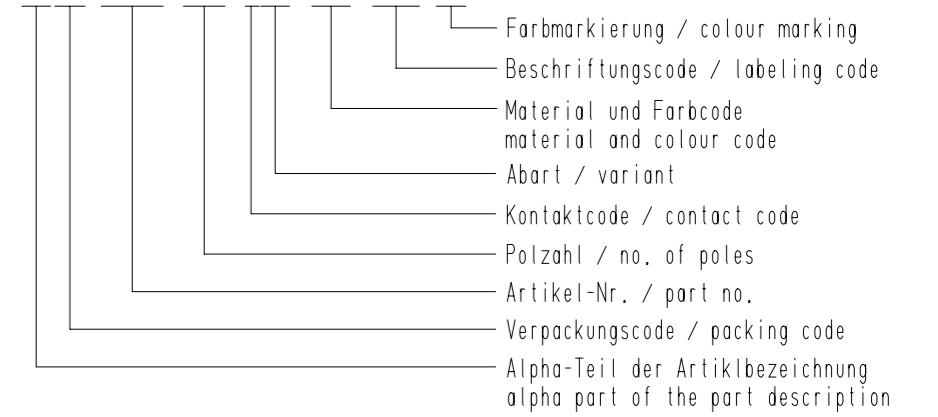


vereinfachte Darstellung einer möglichen Abart
simplified representation of possible variation



Beispiel Artikelbezeichnung:
example part description:

MSVV 9403-004-W0A-CCC-MMM-NN



-VV-	
Verpackungscode / packing code	
VV	Bemerkung / remark
LO	lose, geschüttet / slack pouring
EM	Einzelmagazin / single magazine

-W-			
Kontaktcode / contact code			
W	Kontakt Artikel-Nr. / contact part no.	Material / material	Veredelung / plating
0	U = RM 6147.050 P 0,8-6,3 V = RM 6148.050 P 0,8-6,3	CuZn	Sn
1	W = RM 6147.001 P 0,8-6,3 X = RM 6148.001 P 0,8-6,3	CuZn	Ag

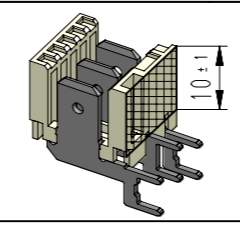
Artikelbezeichnung part description	Anzahl der Kontakte amount of contacts	Bestückung / loading				Codierungsvariante siehe Tabelle acc to chart MH 8420-004	Rastfenster zwischen den Kammern space for locking latch between chambers Bemerkung / remark			
		1	2	3	4		1	2	3	4
MSVV 9403-004-00A-CCC-MMM-NN	4	U	V	U	V	0A	<input checked="" type="checkbox"/>	<input checked="" type="checkbox"/>	<input checked="" type="checkbox"/>	<input checked="" type="checkbox"/>
MSVV 9403-004-00C-CCC-MMM-NN	4	U	V	U	V	0C	<input checked="" type="checkbox"/>	<input checked="" type="checkbox"/>	<input checked="" type="checkbox"/>	<input checked="" type="checkbox"/>
MSVV 9403-004-00D-CCC-MMM-NN	4	U	V	U	V	0D	<input checked="" type="checkbox"/>	<input checked="" type="checkbox"/>	<input checked="" type="checkbox"/>	<input checked="" type="checkbox"/>
MSVV 9403-004-002-CCC-MMM-NN	4	U	V	U	V	02	<input checked="" type="checkbox"/>	<input checked="" type="checkbox"/>	<input checked="" type="checkbox"/>	<input checked="" type="checkbox"/>
MSVV 9403-004-012-CCC-MMM-NN	4	U	V	U	V	12	<input checked="" type="checkbox"/>	<input checked="" type="checkbox"/>	<input checked="" type="checkbox"/>	<input checked="" type="checkbox"/>
MSVV 9403-004-135-CCC-MMM-NN	4	W	X	W	X	35	<input checked="" type="checkbox"/>	<input checked="" type="checkbox"/>	<input checked="" type="checkbox"/>	<input checked="" type="checkbox"/>
MSVV 9403-004-01Y-CCC-MMM-NN	4	U	V	U	V	1Y	<input checked="" type="checkbox"/>	<input checked="" type="checkbox"/>	<input checked="" type="checkbox"/>	<input checked="" type="checkbox"/>
MSVV 9403-004-01Z-CCC-MMM-NN	4	U	V	U	V	1Z	<input checked="" type="checkbox"/>	<input checked="" type="checkbox"/>	<input checked="" type="checkbox"/>	<input checked="" type="checkbox"/>
MSVV 9403-004-14L-CCC-MMM-NN	4	W	X	W	X	4L	<input checked="" type="checkbox"/>	<input checked="" type="checkbox"/>	<input checked="" type="checkbox"/>	<input checked="" type="checkbox"/>
MSVV 9403-004-16S-CCC-MMM-NN	4	W	X	W	X	6S	<input checked="" type="checkbox"/>	<input checked="" type="checkbox"/>	<input checked="" type="checkbox"/>	<input checked="" type="checkbox"/>

Artikelbezeichnung part description	Anzahl der Kontakte amount of contacts	Bestückung / loading				Codierungsvariante siehe Tabelle acc to chart MH 8420-004	Rastfenster zwischen den Kammern space for locking latch between chambers Bemerkung / remark			
		1	2	3	4		1	2	3	4
MSVV 9403-004-06V-CCC-MMM-NN	4	U	V	U	V	6V	<input checked="" type="checkbox"/>	<input checked="" type="checkbox"/>	<input checked="" type="checkbox"/>	<input checked="" type="checkbox"/>
MSVV 9403-004-06W-CCC-MMM-NN	4	U	V	U	V	6W	<input checked="" type="checkbox"/>	<input checked="" type="checkbox"/>	<input checked="" type="checkbox"/>	<input checked="" type="checkbox"/>

-CCC-			
Material und Farbcode material and colour code			
Materialinformation siehe Kundenzeichnung material data see customer drawing			
Leergehäuse / housing: MH 9402-...			
Code-Nr. code no.	Farbe colour	Code-Nr. code no.	Farbe colour
118	zinkgelb / zinc yellow	960	natur / nature
121	rapsgelb / rape yellow		
314	altrosa / antique pink		
512	lichtblau / light blue		
518	türkisblau / turquoise blue		
605	moosgrün / moos green		
701	silbergrau / silver grey		
905	schwarz / black		
960	natur / nature		

-MMM-		
Beschriftungscode nach Kundenwunsch labeling code acc. to the customer		
Code-Nr. code no.	siehe WN see WN	Farbe colour
000	----	ohne Beschriftung without labeling
Q**	30,74	Standard / standard

-NN-	
Code-Nr. für Farbmarkierung siehe WN 30,83 code no. for colour marking see WN 30,83	
Code-Nr. / code no.	Farbe / colour
00	ohne / without



Farbkennzeichnungsbereich bei versilberten Kontakten
colour coding area when silvered contacts
(nach / according WN 30.70
Bereich / area "D")

21	Abart -06W- hinzu	07.11.23	U0013643
20	Abart -06V- hinzu	07.12.22	U0013643
19	Abart -135- hinzu	05.08.22	U0001349
Index index	Änderung / modification		Datum date
erstellt prepared	Datum date	Name name	Projektleiter project manager
	13.05.05	U0013643	D.M.
			MSVV 9403-004

Beachten Sie die allgemeinen Sicherheits- und Verarbeitungshinweise für Steckverbinder und Kontakte: <http://www.stocko.de/catalog/pdf/Sicherheitshinweise.pdf> Respect general safety and processing information for connectors and contacts: <http://www.stocko.de/catalog/pdf/safety-information.pdf>