

Diese Zeichnung darf ohne unsere Genehmigung weder vervielfältigt, noch dritten Personen zugänglich gemacht werden und bleibt unser Eigentum. Zuwiderhandlung ist strafbar.  
All rights strictly reserved. Reproduction or issue to third parties in any form whatever is not permitted without written authority from the proprietor. Violation is punishable.

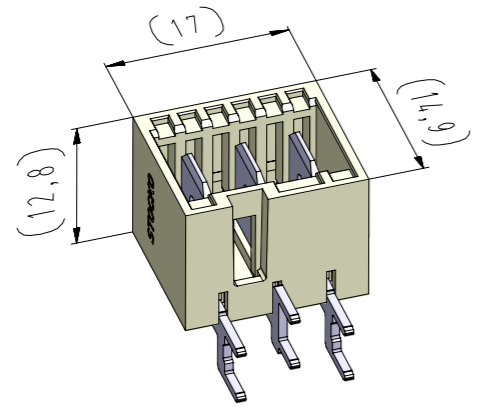
Gesamte und digital verteilte Zeichnungen benötigen zur Freigabe keine Unterschrift!  
Scanned and digitally distributed drawings do not need a signature for the release!

Verteiler distributor  
Empfänger receiver  
SDH  
SDW

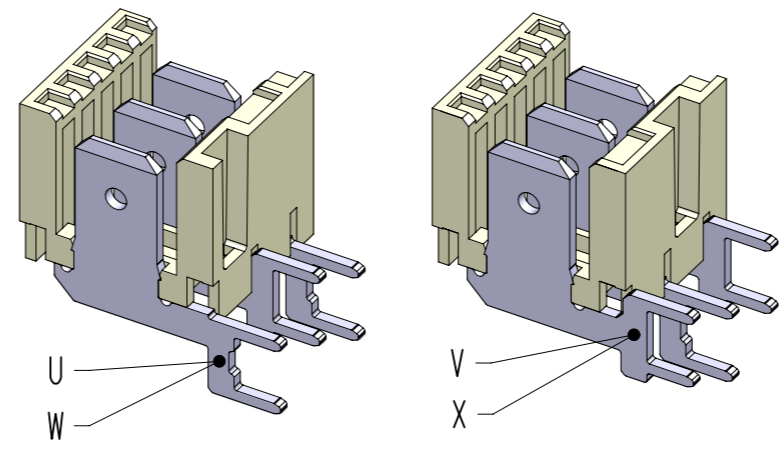
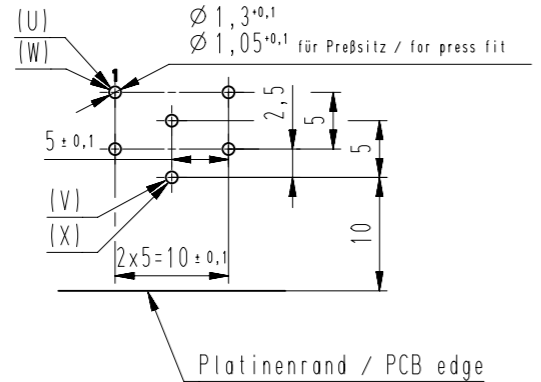
ECO-FLEX M (RAST 5) Messerleiste in THT-Einlöttechnik für waagrechtes Stecken, Rastfenster unten, erhöhte Variante für Außenrastarm  
ECO-FLEX M (RAST 5) Tab connectors in THT soldering technology for horizontal connections, raised version, for locking feature outside at bottom

Raster: / pitch: 5mm  
Identifikator: / identification: MSVV\_9403-003\_A\_KF  
Blatt: / page: A

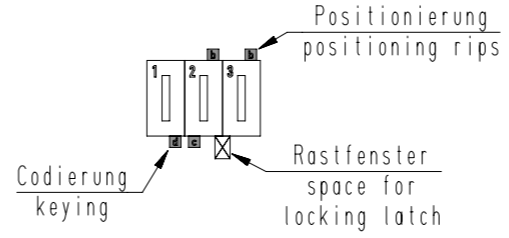
Fehlende Maße und Hinweise siehe separate Kundenzeichnung  
Missing dimensions and notes see separate customer drawing



Lochbild (Bestückungsseite) / hole pattern (component side)

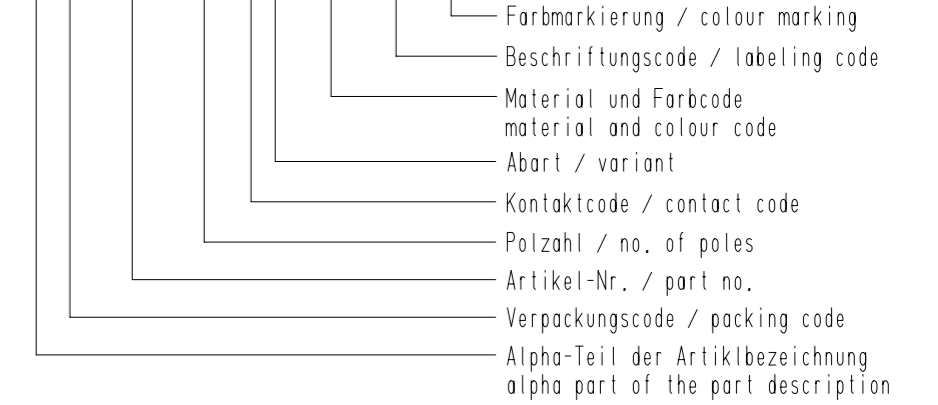


vereinfachte Darstellung einer möglichen Abart  
simplified representation of possible variation



Beispiel Artikelbezeichnung:  
example part description:

MSVV 9403-003-WOD-CCC-MMM-NN



-VV-	
Verpackungscode / packing code	
VV	Bemerkung / remark
LO	lose, geschüttet / slack pouring
EM	Einzelmagazin / single magazine

-W-			
Kontaktcode / contact code			
W	Kontakt Artikel-Nr. / contact part no.	Material / material	Veredelung / plating
0	U = RM 6147.050 P 0,8-6,3	CuZn	Sn
	V = RM 6148.050 P 0,8-6,3		
1	W = RM 6147.001 P 0,8-6,3	CuZn	Ag
	X = RM 6148.001 P 0,8-6,3		

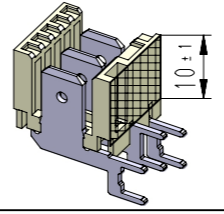
Artikelbezeichnung part description	Anzahl der Kontakte amount of contacts	Bestückung / loading			Codierungsvariante siehe Tabelle coding peg variant acc to chart MH 8420-003	Rastfenster zwischen den Kammern space for locking latch between chambers Bemerkung / remark
		1	2	3		
MSVV 9403-003-00D-CCC-MMM-NN	3	U	V	U	0D	1 2 3 [X]
MSVV 9403-003-00F-CCC-MMM-NN	3	U	V	U	0F	1 2 3 [X]
MSVV 9403-003-11B-CCC-MMM-NN	3	W	X	W	1B	1 2 3 [X] versilbert / silver-plated
MSVV 9403-003-16G-CCC-MMM-NN	3	W	X	W	6G	1 2 3 [X] versilbert / silver-plated
MSVV 9403-003-18L-CCC-MMM-NN	3	W	X	W	8L	1 2 3 [X] versilbert / silver-plated

Artikelbezeichnung part description	Anzahl der Kontakte amount of contacts	Bestückung / loading			Codierungsvariante siehe Tabelle coding peg variant acc to chart MH 8420-003	Rastfenster zwischen den Kammern space for locking latch between chambers Bemerkung / remark
		1	2	3		
MSVV 9403-003-0AA-CCC-MMM-NN	3	V	V	V	6H	1 2 3 [X] Sonderbestückung / special loaded

-CCC-			
Material und Farbcode material and colour code			
Materialinformation siehe Kundenzeichnung material data see customer drawing			
Leergehäuse / housing: MH 9402-...			
Code-Nr. code no.	Farbe colour	Code-Nr. code no.	Farbe colour
118	zinkgelb / zinc yellow	960	natur / nature
121	rapsgelb / rape yellow		
314	altrosa / antique pink		
512	lichtblau / light blue		
518	türkisblau / turquoise blue		
605	moosgrün / moos green		
701	silbergrau / silver grey		
905	schwarz / black		
960	natur / nature		

-MMM-		
Beschriftungscode nach Kundenwunsch labeling code acc. to the customer		
Code-Nr. code no.	siehe WN see WN	Farbe colour
000	----	ohne Beschriftung without labeling
P**	30,73	Standard / standard

-NN-		
Code-Nr. für Farbmarkierung siehe WN 30.83 code no. for colour marking see WN 30.83		
Code-Nr. / code no.	Farbe / colour	
00	ohne / without	



Farbkennzeichnungsbereich bei versilberten Kontakten  
colour coding area when silvered contacts  
(nach / according WN 30.70 Bereich / area "D")

17	abart -18L- hinzu	09.01.23	U0013643
16	Material WN 14.0634.01 mit Materialcode -960- hinzu.	04.03.22	U0013643
15	Material und Farbcode 627, 715, 721 ungültig und 121 hinzu	11.09.20	U0013643
Index	Änderung / modification		Datum / date
erstellt / prepared	Datum / date	Name / name	Name / name
	21.06.04	Jäger	D.M.

MSVV 9403-003

Beachten Sie die allgemeinen Sicherheits- und Verarbeitungshinweise für Steckverbinder und Kontakte: <http://www.stocko.de/calalog/pdf/Sicherheitshinweise.pdf> Respect general safety and processing information for connectors and contacts: <http://www.stocko.de/calalog/pdf/Sicherheitshinweise.pdf>