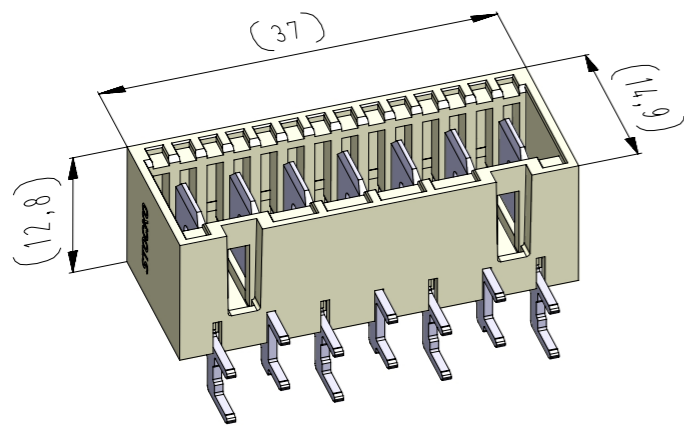


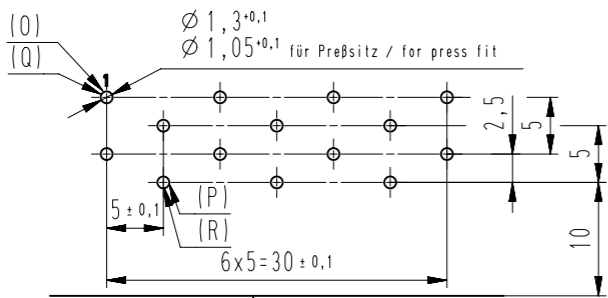
ECO-FLEX M (RAST 5) Messerleiste in THT-Einlöttechnik für waagerechtes Stecken, Rastfenster unten
 ECO-FLEX M (RAST 5) Tab connectors in THT soldering technology for horizontal connections, locking feature at bottom

Raster: / pitch: 5mm
 Identifikator: / identification: MSVV_9402-007_A_KF
 Blatt: / page: A

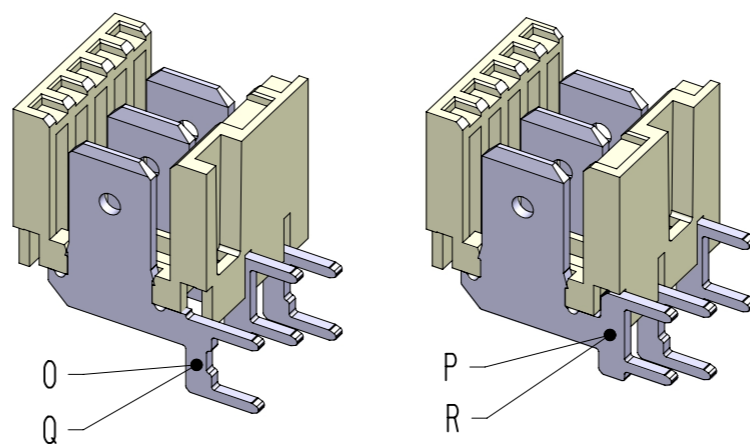
Fehlende Maße und Hinweise
 siehe separate Kundenzeichnung
 Missing dimensions and notes
 see separate customer drawing



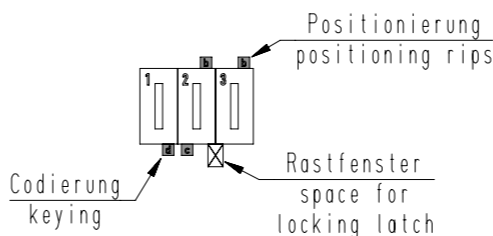
Lochbild (Bestückungsseite) / hole pattern (component side)



Platinenrand / PCB edge



vereinfachte Darstellung
 einer möglichen Abart
 simplified representation
 of possible variation



Beispiel Artikelbezeichnung:
 example part description:

MSVV 9402-007-WOA-CCC-MMM-NN

- Farbmarkierung / colour marking
- Beschriftungscode / labeling code
- Material und Farbcode
material and colour code
- Abart / variant
- Kontaktcode / contact code
- Polzahl / no. of poles
- Artikel-Nr. / part no.
- Verpackungscode / packing code
- Alpha-Teil der Artikelbezeichnung
alpha part of the part description

-VV-	
Verpackungscode / packing code	
VV	Bemerkung / remark
LO	lose, geschüttet / slack pouring
EM	Einzelmagazine / single magazine

-W-			
Kontaktcode / contact code			
W	Kontakt Artikel-Nr. / contact part no.	Material / material	Veredelung / plating
0	O = RM 6139.050 P 0,8-6,3 P = RM 6140.050 P 0,8-6,3	CuZn	Sn
1	Q = RM 6139.001 P 0,8-6,3 R = RM 6140.001 P 0,8-6,3	CuZn	Ag

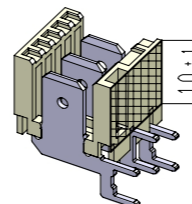
Artikelbezeichnung part description	Anzahl der Kontakte number of contacts	Bestückung / loading							Codierungsvariante siehe Tabelle see chart MH 8420-007	Rastfenster zwischen den Kammern space for locking latch between chambers Bemerkung / remark
		1	2	3	4	5	6	7		
MSVV 9402-007-00A-CCC-MMM-NN	7	0	P	0	P	0	P	0	0A	1 2 3 4 5 6 7
MSVV 9402-007-00B-CCC-MMM-NN	7	0	P	0	P	0	P	0	0B	1 2 3 4 5 6 7
MSVV 9402-007-00C-CCC-MMM-NN	7	0	P	0	P	0	P	0	0C	1 2 3 4 5 6 7
MSVV 9402-007-013-CCC-MMM-NN	7	0	P	0	P	0	P	0	13	1 2 3 4 5 6 7

Artikelbezeichnung part description	Anzahl der Kontakte number of contacts	Bestückung / loading							Codierungsvariante siehe Tabelle see chart MH 8420-007	Rastfenster zwischen den Kammern space for locking latch between chambers Bemerkung / remark
		1	2	3	4	5	6	7		
MSVV 9402-007-00A-CCC-MMM-NN	6	0	P	-	P	0	P	0	18	1 2 3 4 5 6 7
MSVV 9402-007-00B-CCC-MMM-NN	5	0	P	-	-	0	P	0	74	1 2 3 4 5 6 7

-CCC-			
Material und Farbcode material and colour code			
Materialinformation siehe Kundenzeichnung material data see customer drawing			
Leergehäuse / housing: MH 9402-...			
Code-Nr. / code no.	Farbe / colour	Code-Nr. / code no.	Farbe / colour
118	zinkgelb / zinc yellow	960	natur / nature
121	rapsgelb / rape yellow		
314	altrosa / antique pink		
512	lichtblau / light blue		
518	türkisblau / turquoise blue		
605	moosgrün / moos green		
701	silbergrau / silver grey		
905	schwarz / black		
960	natur / nature		

-MMM-		
Beschriftungscode nach Kundenwunsch labeling code acc. to the customer		
Code-Nr. / code no.	siehe WN / see WN	Farbe / colour
000	----	ohne Beschriftung / without labeling
T**	30.77	Standard / standard

-NN-	
Code-Nr. für Farbmarkierung siehe WN 30.83 code no. for colour marking see WN 30.83	
Code-Nr. / code no.	Farbe / colour
00	ohne / without



Farbkennzeichnungsbereich bei
 versilberten Kontakten
 colour coding area when
 silvered contacts
 (nach / according WN 30.70
 Bereich / area "D")

17	Material WN 14.0634.01 mit Materialcode -960- hinzu	04.03.22	U0013643
16	Material und Farbcode 627, 715, 721 ungültig und 121 hinzu	11.09.20	U0013643
Index	Änderung / modification		Name
erstellt / prepared	Datum / date	Name	Projektleiter / project manager
	09.03.05	U0013643	D.M.

MSVV 9402-007

Beachten Sie die allgemeinen Sicherheits- und Verarbeitungshinweise für Steckverbinder und Kontakte: <http://www.stocko.de/catalog-nd/sicherheitshinweise.pdf> Respect general safety and processing information for connectors and contacts: <http://www.stocko.de/catalog-nd/safety-information.pdf>

Diese Zeichnung darf ohne unsere Genehmigung weder vervielfältigt, noch dritten Personen zugänglich gemacht werden und bleibt unser Eigentum. Zuwiderhandlung ist strafbar.
 All rights strictly reserved. Reproduction or issue to third parties in any form whatever is not permitted without written authority from the proprietor. Violation is punishable.

Gesamte und digital verteilte Zeichnungen benötigen zur Freigabe keine Unterschrift!
 Scanned and digitally distributed drawings do not need a signature for the release!

Verteiler distributor
 Empfänger receiver
 SDH
 SDW

Technische Änderungen vorbehalten!
 Technical modifications will be reserved.