

Diese Zeichnung darf ohne unsere Genehmigung weder vervielfältigt, noch dritten Personen zugänglich gemacht werden und bleibt unser Eigentum. Zuwiderhandlung ist strafbar.  
All rights strictly reserved. Reproduction or issue to third parties in any form whatever is not permitted without written authority from the proprietor. Violation is punishable.

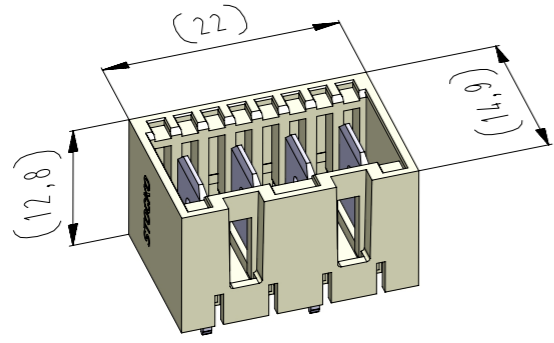
Gesamte und digital verteilte Zeichnungen benötigen zur Freigabe keine Unterschrift!  
Scanned and digitally distributed drawings do not need a signature for the release!

Technische Änderungen vorbehalten!  
Technical modifications will be reserved.

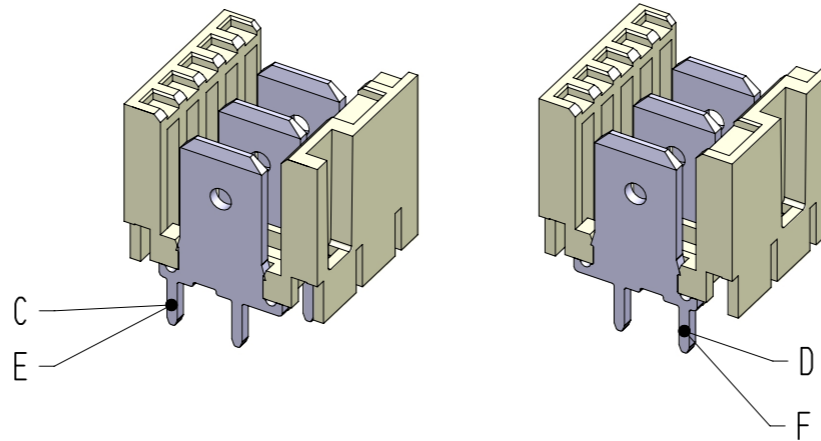
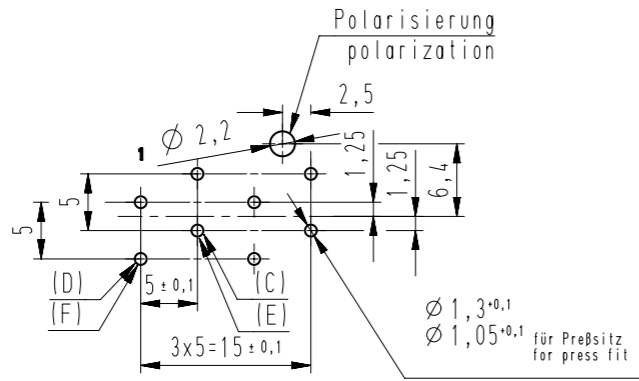
Verteiler distributor  
Empfänger receiver  
SDH  
SDW

ECO-FLEX M (RAST 5) Messerleiste in THT-Einlöttechnik für senkrechtes Stecken, dual-line, Bestückung 180° gedreht  
ECO-FLEX M (RAST 5) Tab connectors in THT soldering technology for vertical connections, dual-line, mounting rotated 180°

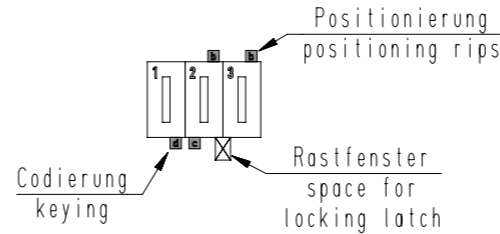
Raster: / pitch: 5mm	Identifikator: / identification: MSVV_9401-004_C_KF	Blatt: / page: C
Fehlende Maße und Hinweise siehe separate Kundenzeichnung Missing dimensions and notes see separate customer drawing		
 <b>STOCKO CONTACT</b> GmbH & Co. KG		



Lochbild (Bestückungsseite) / hole pattern (component side)



vereinfachte Darstellung einer möglichen Abart  
simplified representation of possible variation



Beispiel Artikelbezeichnung:  
example part description:

MSVV 9401-004-WAA-CCC-MMM-NN

- Farbmarkierung / colour marking
- Beschriftungscode / labeling code
- Material und Farbcode material and colour code
- Abart / variant
- Kontaktcode / contact code
- Polzahl / no. of poles
- Artikel-Nr. / part no.
- Verpackungscode / packing code
- Alpha-Teil der Artikelbezeichnung alpha part of the part description

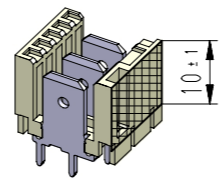
-VV-	
Verpackungscode / packing code	
VV	Verpackungsart / packaging
LO	lose, geschüttet slack pouring
EM	Einzelmagazin single magazine
	Bemerkung / remark
	WN 50.202

-W-			
Kontaktcode / contact code			
W	Kontakt Artikel-Nr. contact part no.	Material material	Veredelung plating
5	C = RM 6138.050 P 0,8-6,3 D = RM 6138.050 P 0,8-6,3 180° gedreht / turned	CuZn	Sn
6	E = RM 6138.001 P 0,8-6,3 F = RM 6138.001 P 0,8-6,3 180° gedreht / turned	CuZn	Ag

Artikelbezeichnung part description	Anzahl der Kontakte number of contacts	Bestückung / loading				Codierungsvariante siehe Tabelle coding peg variant see chart MH 8420-004	Rastfenster zwischen den Kammern space for locking latch between chambers Bemerkung / remark
		1	2	3	4		
MSVV 9401-004-65T-CCC-MMM-NN	4	F	E	F	E	5T	<input checked="" type="checkbox"/> <input checked="" type="checkbox"/>
							1 2 3 4
							1 2 3 4
							1 2 3 4
							1 2 3 4
							1 2 3 4
MSVV 9401-004-6AA-CCC-MMM-NN	4	F	E	-	E	4K	<input checked="" type="checkbox"/>
							teilbestückt / selectively loaded // versilbert / silver-plated
							1 2 3 4
							1 2 3 4
							1 2 3 4
							1 2 3 4
							1 2 3 4
							1 2 3 4
							1 2 3 4
							1 2 3 4
							1 2 3 4
							1 2 3 4
							1 2 3 4

Artikelbezeichnung part description	Anzahl der Kontakte number of contacts	Bestückung / loading				Codierungsvariante siehe Tabelle coding peg variant see chart MH 8420-004	Rastfenster zwischen den Kammern space for locking latch between chambers Bemerkung / remark
		1	2	3	4		
							1 2 3 4
							1 2 3 4
							1 2 3 4
							1 2 3 4
							1 2 3 4
							1 2 3 4
							1 2 3 4
							1 2 3 4
							1 2 3 4
							1 2 3 4
							1 2 3 4
							1 2 3 4
							1 2 3 4
							1 2 3 4

-CCC-			
Material und Farbcode material and colour code			
Materialinformation siehe Kundenzeichnung material data see customer drawing			
Leergehäuse / housing: MH 9401-...			
WN 14.0617.01 (PA66-GF25)	WN 14.0634.01 (PA66-GF25)		
Code-Nr. code no.	Farbe colour	Code-Nr. code no.	Farbe colour
118	zinkgelb / zinc yellow	960	natur / nature
121	rapsgelb / rape yellow		
314	altrosa / antique pink		
512	lichtblau / light blue		
518	türkisblau / turquoise blue		
605	moosgrün / moos green		
701	silbergrau / silver grey		
905	schwarz / black		
960	natur / nature		
-MMM-			
Beschriftungscode nach Kundenwunsch labeling code acc. to the customer			
Code-Nr. code no.	siehe WN see WN	Farbe colour	
000	----	ohne Beschriftung without labeling	
Q**	30,74	Standard / standard	
-NN-			
Code-Nr. für Farbmarkierung siehe WN 30.83 code no. for colour marking see WN 30.83			
Code-Nr. / code no.		Farbe / colour	
00		ohne / without	



Farbkennzeichnungsbereich bei versilberten Kontakten  
colour coding area when silvered contacts  
(nach / according WN 30.70  
Bereich / area "D")

5	Abart -OAE- auf Blatt B verschoben	26.03.24	U0001349
4	Abart -OAE- hinzu	21.02.24	U0001349
3	Material WN 14.0634.01 mit Materialcode -960- hinzu.	04.03.22	U0013643
Index	Änderung / modification		Name
	Datum date	Name name	Projektleiter project manager
erstellt prepared	02.06.14	U0013643	D.M.
			<b>MSVV 9401-004</b>

Beachten Sie die allgemeinen Sicherheits- und Verarbeitungshinweise für Steckverbinder und Kontakte: <http://www.stocko.de/catalog/pdf/Sicherheitshinweise.pdf> Respect general safety and processing information for connectors and contacts: <http://www.stocko.de/catalog/pdf/safety-information.pdf>