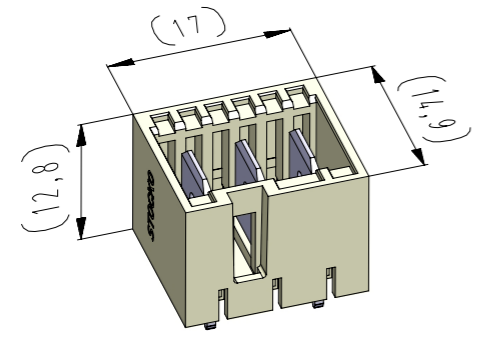
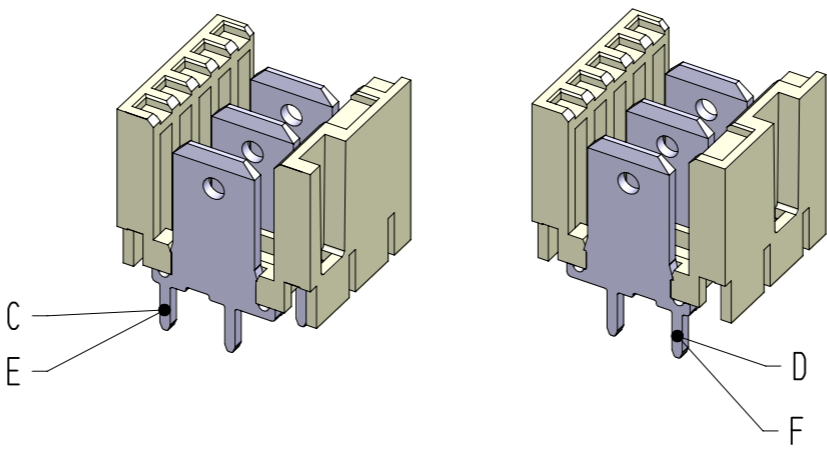
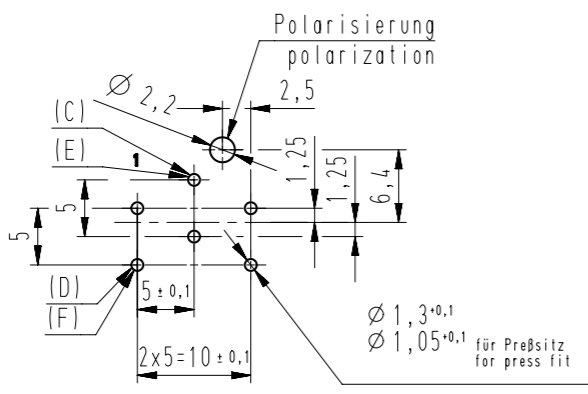


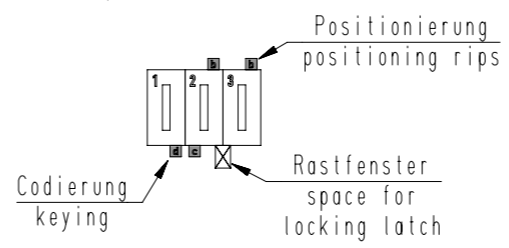
ECO-FLEX M (RAST 5) Messerleiste in THT-Einlöttechnik für senkrechtes Stecken, dual-line, Bestückung 180° gedreht  
 ECO-FLEX M (RAST 5) Tab connectors in THT soldering technology for vertical connections, dual-line, mounting rotated 180°



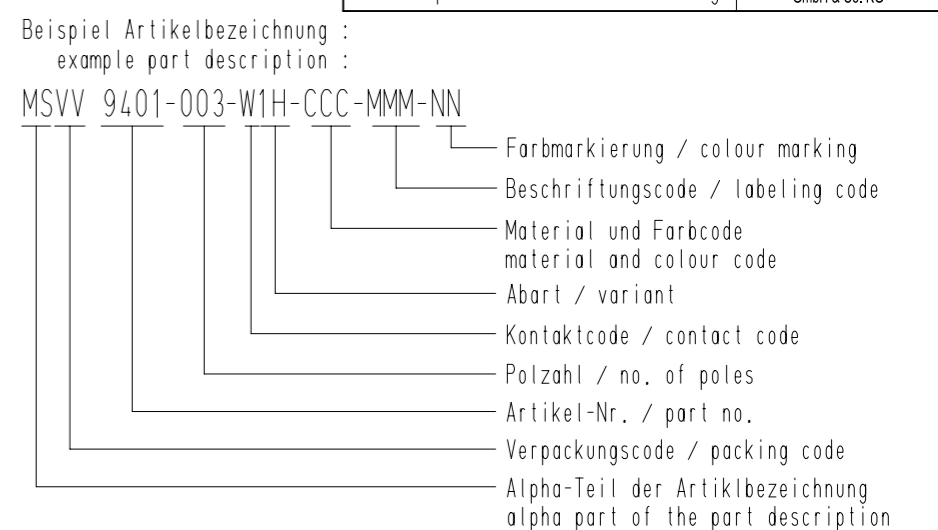
Lochbild (Bestückungsseite) / hole pattern (component side)



vereinfachte Darstellung einer möglichen Abart  
 simplified representation of possible variation



Fehlende Maße und Hinweise siehe separate Kundenzeichnung  
 Missing dimensions and notes see separate customer drawing



-VV-	
Verpackungscode / packing code	
VV	Bemerkung / remark
LO	lose, geschüttelt / single magazine
EM	Einzelmagazin / single magazine

-W-			
Kontaktcode / contact code			
W	Kontakt Artikel-Nr. / contact part no.	Material / material	Veredelung / plating
5	C = RM 6138.050 P 0,8-6,3	CuZn	Sn
	D = RM 6138.050 P 0,8-6,3 180° gedreht / turned		
6	E = RM 6138.001 P 0,8-6,3	CuZn	Ag
	F = RM 6138.001 P 0,8-6,3 180° gedreht / turned		

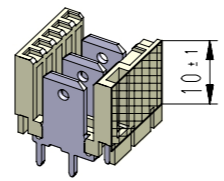
Artikelbezeichnung / part description	Anzahl der Kontakte / number of contacts	Bestückung / loading			Codierungsvariante / coding peg variant siehe Tabelle / see chart MH 8420-003	Rastfenster zwischen den Kammern / space for locking latch between chambers Bemerkung / remark
		1	2	3		
MSVV 9401-003-61H-CCC-MMM-NN	3	F	E	F	1H	1 2 3 versilbert / silver-plated
MSVV 9401-003-61Z-CCC-MMM-NN	3	F	E	F	1Z	1 2 3 versilbert / silver-plated
						1 2 3
						1 2 3
						1 2 3
						1 2 3
						1 2 3
						1 2 3
						1 2 3
						1 2 3
						1 2 3
						1 2 3
						1 2 3
						1 2 3
						1 2 3
						1 2 3
						1 2 3
						1 2 3

Artikelbezeichnung / part description	Anzahl der Kontakte / number of contacts	Bestückung / loading			Codierungsvariante / coding peg variant siehe Tabelle / see chart MH 8420-003	Rastfenster zwischen den Kammern / space for locking latch between chambers Bemerkung / remark
		1	2	3		
						1 2 3
						1 2 3
						1 2 3
						1 2 3
						1 2 3
						1 2 3
						1 2 3
						1 2 3
						1 2 3
						1 2 3
						1 2 3
						1 2 3
						1 2 3
						1 2 3
						1 2 3
						1 2 3

-CCC-			
Material und Farbcode / material and colour code			
Materialinformation siehe Kundenzeichnung / material data see customer drawing			
Leergehäuse / housing: MH 9401-...			
WN 14.0617.01 (PA66-GF25)		WN 14.0634.01 (PA66-GF25)	
Code-Nr. / code no.	Farbe / colour	Code-Nr. / code no.	Farbe / colour
118	zinkgelb / zinc yellow	960	natur / nature
121	rapsgelb / rape yellow		
314	altrosa / antique pink		
512	lichtblau / light blue		
518	türkisblau / turquoise blue		
605	moosgrün / moos green		
701	silbergrau / silver grey		
905	schwarz / black		
960	natur / nature		

-MMM-		
Beschriftungscode nach Kundenwunsch / labeling code acc. to the customer		
Code-Nr. / code no.	siehe WN / see WN	Farbe / colour
000	----	ohne Beschriftung / without labeling
P**	30,73	Standard / standard

-NN-	
Code-Nr. für Farbmarkierung siehe WN 30.83 / code no. for colour marking see WN 30.83	
Code-Nr. / code no.	Farbe / colour
00	ohne / without



Farbkennzeichnungsbereich bei versilberten Kontakten  
 colour coding area when silvered contacts  
 (nach / according WN 30.70 Bereich / area "D")

4	Material WN 14.0634.01 mit Materialcode -960- hinzu.	04.03.22	U0013643
3	Material und Farbcode 627, 715, 721 ungültig und 121 hinzu	11.09.20	U0013643
Änderung / modification			
Index	Datum / date	Name / name	Projektleiter / project manager
	23.03.15	U0001349	D.M.
erstellt / prepared			MSVV 9401-003

Diese Zeichnung darf ohne unsere Genehmigung weder vervielfältigt, noch dritten Personen zugänglich gemacht werden und bleibt unser Eigentum. Zuwiderhandlung ist strafbar.  
 All rights strictly reserved. Reproduction or issue to third parties in any form whatever is not permitted without written authority from the proprietor. Violation is punishable.  
 Gesamte und digital verteilte Zeichnungen benötigen zur Freigabe keine Unterschrift!  
 Scanned and digitally distributed drawings do not need a signature for the release!  
 Technische Änderungen vorbehalten!  
 Technical modifications will be reserved.

Beachten Sie die allgemeinen Sicherheits- und Verarbeitungshinweise für Steckverbinder und Kontakte: <http://www.stocko.de/catalog/pdf/Sicherheitshinweise.pdf> Respect general safety and processing information for connectors and contacts: <http://www.stocko.de/catalog/pdf/Sicherheitshinweise.pdf>