

Diese Zeichnung darf ohne unsere Genehmigung weder vervielfältigt, noch dritten Personen zugänglich gemacht werden und bleibt unser Eigentum. Zuwiderhandlung ist strafbar.
All rights strictly reserved. Reproduction or issue to third parties in any form whatsoever is not permitted without written authority from the proprietor. Violation is punishable.

Gesamte und digital verteilte Zeichnungen benötigen zur Freigabe keine Unterschrift!
Scanned and digitally distributed drawings do not need a signature for the release!


Technische Änderungen vorbehalten!
Technical modifications will be reserved.

Verteiler distributor
Empfänger receiver
SDH
SDW

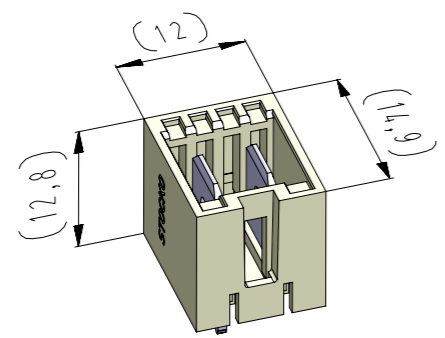
Beachten Sie die allgemeinen Sicherheits- und Verarbeitungshinweise für Steckverbinder und Kontakte: <http://www.stocko.de/catalog/pdf/Sicherheitshinweise.pdf>

ECO-FLEX M (RAST 5) Messerleiste in THT-Einlöttechnik für senkrechtes Stecken, dual-line, Bestückung 180° gedreht
ECO-FLEX M (RAST 5) Tab connectors in THT soldering technology for vertical connections, dual-line, mounting rotated 180°

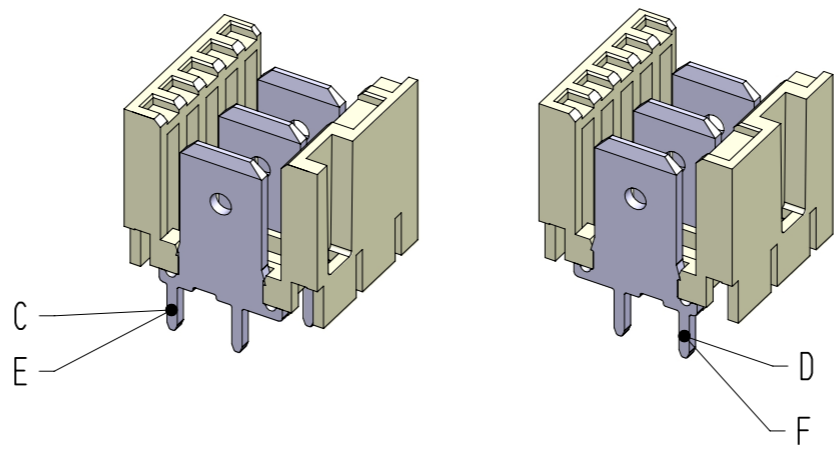
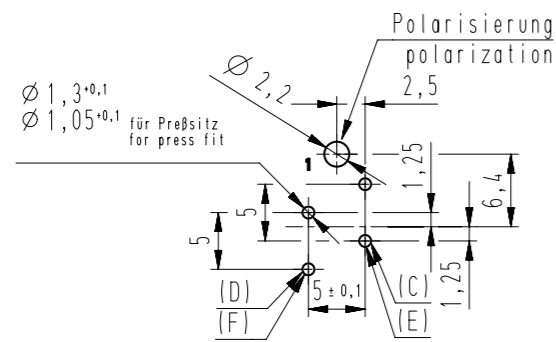
Fehlende Maße und Hinweise siehe separate Kundenzeichnung
Missing dimensions and notes see separate customer drawing



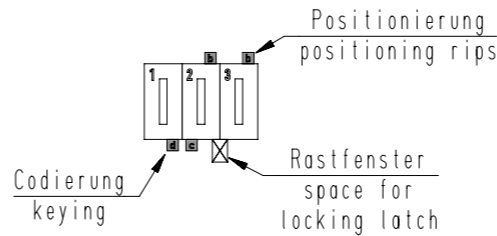
STOCKO CONTACT
GmbH & Co. KG



Lochbild (Bestückungsseite) / hole pattern (component side)

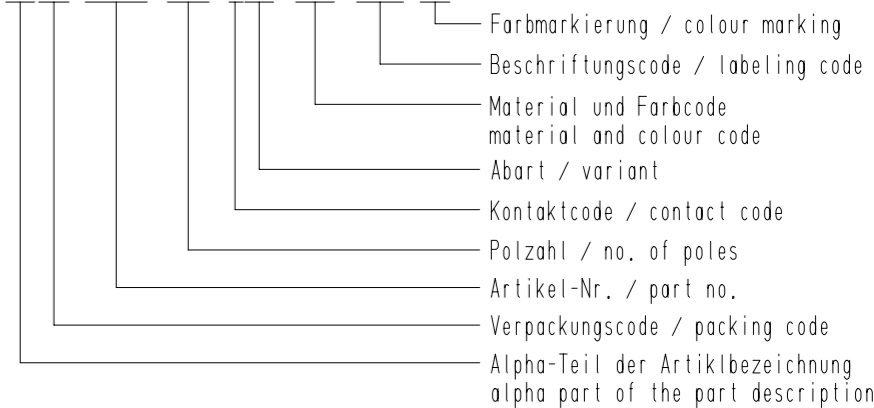


vereinfachte Darstellung einer möglichen Abart
simplified representation of possible variation



Beispiel Artikelbezeichnung:
example part description:

MSVV 9401-002-WOA-CCC-MMM-NN



| -VV- | |
|--------------------------------|------------------------------------|
| Verpackungscode / packing code | |
| VV | Bemerkung / remark |
| LO | lose, geschüttet / single magazine |
| EM | Einzelmagazin / single magazine |

| -W- | | | |
|----------------------------|---|---------------------|----------------------|
| Kontaktcode / contact code | | | |
| W | Kontakt Artikel-Nr. / contact part no. | Material / material | Veredelung / plating |
| 5 | C = RM 6138.050 P 0,8-6,3 D = RM 6138.050 P 0,8-6,3 180° gedreht / turned | CuZn | Sn |
| 6 | E = RM 6138.001 P 0,8-6,3 F = RM 6138.001 P 0,8-6,3 180° gedreht / turned | CuZn | Ag |

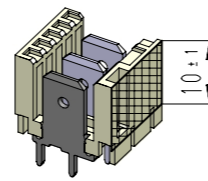
| Artikelbezeichnung part description | Anzahl der Kontakte number of contacts | Bestückung / loading | | Codierungsvariante siehe Tabelle coding peg variant see chart MH 8420-002 | Rastfenster zwischen den Kammern space for locking latch between chambers Bemerkung / remark |
|--|---|----------------------|---|---|---|
| | | 1 | 2 | | |
| MSVV 9401-002-60A-CCC-MMM-NN | 2 | F | E | 0A | 1 2 [X] versilbert / silver-plated |
| MSVV 9401-002-50E-CCC-MMM-NN | 2 | D | C | 0E | 1 2 [X] |
| MSVV 9401-002-60E-CCC-MMM-NN | 2 | F | E | 0E | 1 2 [X] versilbert / silver-plated |
| MSVV 9401-002-50P-CCC-MMM-NN | 2 | D | C | 0P | 1 2 [X] |
| | | | | | 1 2 |
| | | | | | 1 2 |
| | | | | | 1 2 |
| | | | | | 1 2 |
| | | | | | 1 2 |
| | | | | | 1 2 |
| | | | | | 1 2 |
| | | | | | 1 2 |
| | | | | | 1 2 |
| | | | | | 1 2 |
| | | | | | 1 2 |
| | | | | | 1 2 |
| | | | | | 1 2 |
| | | | | | 1 2 |
| | | | | | 1 2 |

| Artikelbezeichnung part description | Anzahl der Kontakte number of contacts | Bestückung / loading | | Codierungsvariante siehe Tabelle coding peg variant see chart MH 8420-002 | Rastfenster zwischen den Kammern space for locking latch between chambers Bemerkung / remark |
|--|---|----------------------|---|---|---|
| | | 1 | 2 | | |
| | | | | | 1 2 |
| | | | | | 1 2 |
| | | | | | 1 2 |
| | | | | | 1 2 |
| | | | | | 1 2 |
| | | | | | 1 2 |
| | | | | | 1 2 |
| | | | | | 1 2 |
| | | | | | 1 2 |
| | | | | | 1 2 |
| | | | | | 1 2 |
| | | | | | 1 2 |
| | | | | | 1 2 |
| | | | | | 1 2 |
| | | | | | 1 2 |
| | | | | | 1 2 |
| | | | | | 1 2 |
| | | | | | 1 2 |
| | | | | | 1 2 |
| | | | | | 1 2 |
| | | | | | 1 2 |
| | | | | | 1 2 |

| -CCC- | | | |
|--|-----------------------------|---------------------------|----------------|
| Material und Farbcode / material and colour code | | | |
| Materialinformation siehe Kundenzeichnung / material data see customer drawing | | | |
| Leergehäuse / housing: MH 9401-... | | | |
| WN 14.0617.01 (PA66-GF25) | | WN 14.0634.01 (PA66-GF25) | |
| Code-Nr. / code no. | Farbe / colour | Code-Nr. / code no. | Farbe / colour |
| 118 | zinkgelb / zinc yellow | 960 | natur / nature |
| 121 | rapsgelb / rape yellow | | |
| 314 | altrosa / antique pink | | |
| 512 | lichtblau / light blue | | |
| 518 | türkisblau / turquoise blue | | |
| 605 | moosgrün / moos green | | |
| 701 | silbergrau / silver grey | | |
| 905 | schwarz / black | | |
| 960 | natur / nature | | |

| -MMM- | | |
|--|-------------------|--------------------------------------|
| Beschriftungscode nach Kundenwunsch / labeling code acc. to the customer | | |
| Code-Nr. / code no. | siehe WN / see WN | Farbe / colour |
| 000 | ---- | ohne Beschriftung / without labeling |
| N** | 30.72 | Standard / standard |

| -NN- | |
|---|----------------|
| Code-Nr. für Farbmarkierung siehe WN 30.83 / code no. for colour marking see WN 30.83 | |
| Code-Nr. / code no. | Farbe / colour |
| 00 | ohne / without |



Farbkennzeichnungsbereich bei versilberten Kontakten
colour coding area when silvered contacts
(nach / according WN 30.70 Bereich / area "D")

| 5 | Material WN 14.0634.01 mit Materialcode -960- hinzu. | 04.03.22 | U0013643 |
|---------------------|---|-------------|---------------------------------|
| 4 | Material und Farbcode 627, 715, 721 ungültig und 121 hinzu. | 11.09.20 | U0013643 |
| Index / index | Änderung / modification | | Name / name |
| | Datum / date | Name / name | Projektleiter / project manager |
| erstellt / prepared | 19.03.14 | U00013643 | D.M. |
| | | | MSVV 9401-002 |