

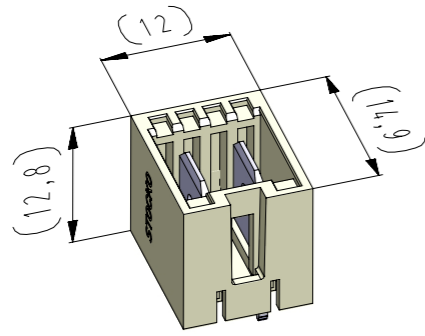
ECO-FLEX M (RAST 5) Messerleiste in THT-Einlöttechnik für senkrecht Stecken, dual-line
 ECO-FLEX M (RAST 5) Tab connectors in THT soldering technology for vertical connections, dual-line

Raster: / pitch:
5mm

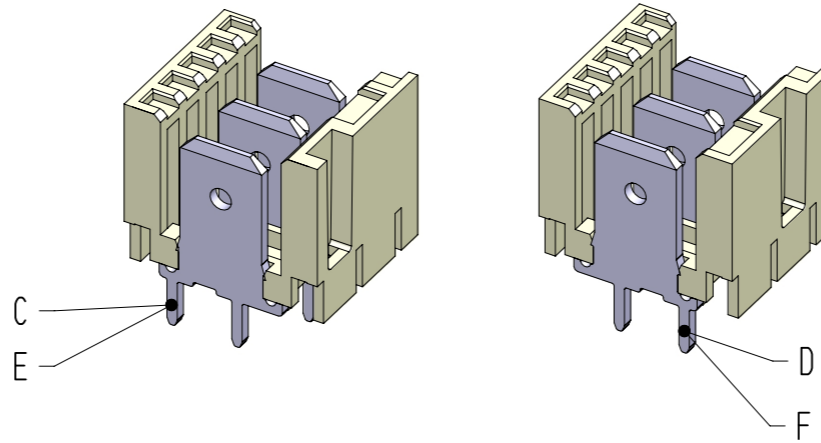
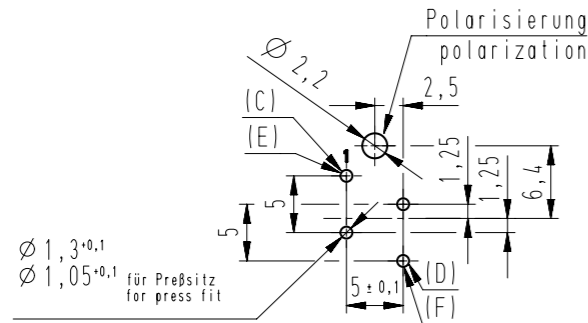
Identifikator: / identification:
MSVV_9401-002_A_KF

Blatt: / page:
A

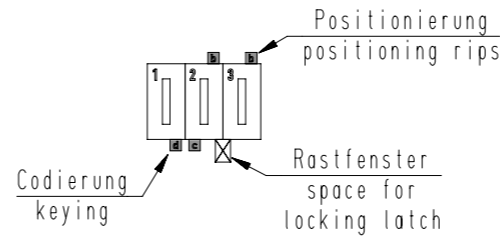
Fehlende Maße und Hinweise
siehe separate Kundenzeichnung
Missing dimensions and notes
see separate customer drawing



Lochbild (Bestückungsseite) / hole pattern (component side)



vereinfachte Darstellung
einer möglichen Abart
simplified representation
of possible variation



Beispiel Artikelbezeichnung:
example part description:

MSVV 9401-002-WOA-CCC-MMM-NN

- Farbmarkierung / colour marking
- Beschriftungscode / labeling code
- Material und Farbcode
material and colour code
- Abart / variant
- Kontaktcode / contact code
- Polzahl / no. of poles
- Artikel-Nr. / part no.
- Verpackungscode / packing code
- Alpha-Teil der Artikelbezeichnung
alpha part of the part description

-VV-		
Verpackungscode / packing code		
VV	Verpackungsart / packaging	Bemerkung / remark
LO	lose, geschüttet slack pouring	WN 50.202
EM	Einzelmagazin single magazine	WN 50.202

-W-			
Kontaktcode / contact code			
W	Kontakt Artikel-Nr. contact part no.	Material material	Veredelung plating
0	C = RM 6138.050 P 0,8-6,3 D = RM 6138.050 P 0,8-6,3 180° gedreht / turned	CuZn	Sn
1	E = RM 6138.001 P 0,8-6,3 F = RM 6138.001 P 0,8-6,3 180° gedreht / turned	CuZn	Ag

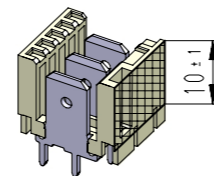
Artikelbezeichnung part description	Anzahl der Kontakte number of contacts	Bestückung / loading					Codierungsvariante siehe Tabelle see chart MH 8420-002	Rastfenster zwischen den Kammern space for locking latch Bemerkung / remark
		1	2					
MSVV 9401-002-00A-CCC-MMM-NN	2	C	D				OA	1 2
MSVV 9401-002-10A-CCC-MMM-NN	2	E	F				OA	1 2 versilbert / silver-plated
MSVV 9401-002-00B-CCC-MMM-NN	2	C	D				OB	1 2
MSVV 9401-002-10B-CCC-MMM-NN	2	E	F				OB	1 2 versilbert / silver-plated
MSVV 9401-002-00C-CCC-MMM-NN	2	C	D				OC	1 2
MSVV 9401-002-00D-CCC-MMM-NN	2	C	D				OD	1 2
MSVV 9401-002-00E-CCC-MMM-NN	2	C	D				OE	1 2
MSVV 9401-002-10E-CCC-MMM-NN	2	E	F				OE	1 2 versilbert / silver-plated
MSVV 9401-002-00F-CCC-MMM-NN	2	C	D				OF	1 2
MSVV 9401-002-10F-CCC-MMM-NN	2	E	F				OF	1 2 versilbert / silver-plated
MSVV 9401-002-00G-CCC-MMM-NN	2	C	D				OG	1 2
MSVV 9401-002-00H-CCC-MMM-NN	2	C	D				OH	1 2
MSVV 9401-002-00I-CCC-MMM-NN	2	C	D				OI	1 2
MSVV 9401-002-10I-CCC-MMM-NN	2	E	F				OI	1 2 versilbert / silver-plated
MSVV 9401-002-00K-CCC-MMM-NN	2	C	D				OK	1 2
MSVV 9401-002-10K-CCC-MMM-NN	2	E	F				OK	1 2 versilbert / silver-plated
MSVV 9401-002-00L-CCC-MMM-NN	2	C	D				OL	1 2
MSVV 9401-002-00M-CCC-MMM-NN	2	C	D				OM	1 2
MSVV 9401-002-00N-CCC-MMM-NN	2	C	D				ON	1 2

Artikelbezeichnung part description	Anzahl der Kontakte number of contacts	Bestückung / loading					Codierungsvariante siehe Tabelle see chart MH 8420-002	Rastfenster zwischen den Kammern space for locking latch Bemerkung / remark
		1	2					
MSVV 9401-002-000-CCC-MMM-NN	2	C	D				OO	1 2
MSVV 9401-002-00P-CCC-MMM-NN	2	C	D				OP	1 2
MSVV 9401-002-00Q-CCC-MMM-NN	2	C	D				OQ	1 2
								1 2
								1 2
								1 2
								1 2
								1 2
								1 2
								1 2
								1 2
								1 2
								1 2
								1 2

-CCC-			
Material und Farbcode material and colour code			
Materialinformation siehe Kundenzeichnung material data see customer drawing			
Leergehäuse / housing: MH 9401-...			
WN 14.0617.01 (PA66-GF25)	WN 14.0634.01 (PA66-GF25)		
Code-Nr. code no.	Farbe colour	Code-Nr. code no.	Farbe colour
118	zinkgelb / zinc yellow	960	natur / nature
121	rapsgelb / rape yellow		
314	altrosa / antique pink		
512	lichtblau / light blue		
518	türkisblau / turquoise blue		
605	moosgrün / moos green		
701	silbergrau / silver grey		
905	schwarz / black		
960	natur / nature		

-MMM-		
Beschriftungscode nach Kundenwunsch labeling code acc. to the customer		
Code-Nr. code no.	siehe WN see WN	Farbe colour
000	-----	ohne Beschriftung without labeling
N**	30.72	Standard / standard

-NN-	
Code-Nr. für Farbmarkierung siehe WN 30.83 code no. for colour marking see WN 30.83	
Code-Nr. / code no.	Farbe / colour
00	ohne / without



Farbkennzeichnungsbereich bei
versilberten Kontakten
colour coding area when
silvered contacts
(nach / according WN 30.70
Bereich / area "D")

37	Material WN 14.0634.01 mit Materialcode -960- hinzu	04.03.22	U0013643
36	Material und Farbcode 627, 715, 721 ungültig und 121 hinzu	11.09.20	U0013643
Index	Änderung / modification		Datum date
	Datum date	Name name	Projektleiter project manager
erstellt prepared	26.03.03	U00013643	D.M.
MSVV 9401-002			

Diese Zeichnung darf ohne unsere Genehmigung weder vervielfältigt, noch dritten Personen zugänglich gemacht werden und bleibt unser Eigentum. Zuwiderhandlung ist strafbar.
All rights strictly reserved. Reproduction or issue to third parties in any form whatever is not permitted without written authority from the proprietor. Violation is punishable.

Gesamte und digital verteilte Zeichnungen benötigen zur Freigabe keine Unterschrift!
Scanned and digitally distributed drawings do not need a signature for the release!

Technische Änderungen vorbehalten!
Technical modifications will be reserved.

Verteiler distributor
Empfänger receiver
SDH
SDW

Beachten Sie die allgemeinen Sicherheits- und Verarbeitungshinweise für Steckverbinder und Kontakte: <http://www.stocko.de/catalog/pdf/Sicherheitshinweise.pdf> Respect general safety and processing information for connectors and contacts: <http://www.stocko.de/catalog/pdf/safety-information.pdf>