

Diese Zeichnung darf ohne unsere Genehmigung weder vervielfältigt, noch dritten Personen zugänglich gemacht werden und bleibt unser Eigentum. Zuwiderhandlung ist strafbar.  
All rights strictly reserved. Reproduction or issue to third parties in any form whatever is not permitted without written authority from the proprietor. Violation is punishable.

Gesamte und digital verteilte Zeichnungen benötigen zur Freigabe keine Unterschrift!  
Scanned and digitally distributed drawings do not need a signature for the release!

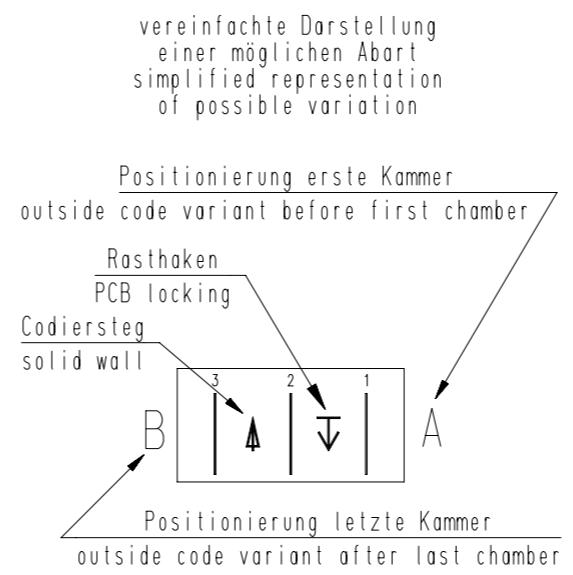
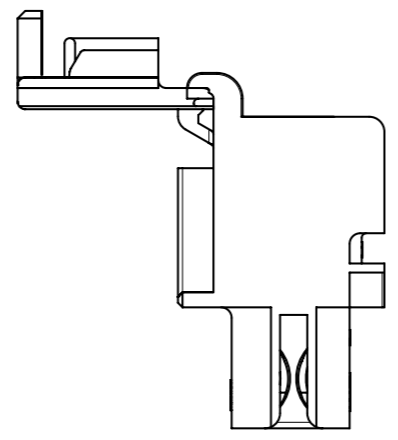
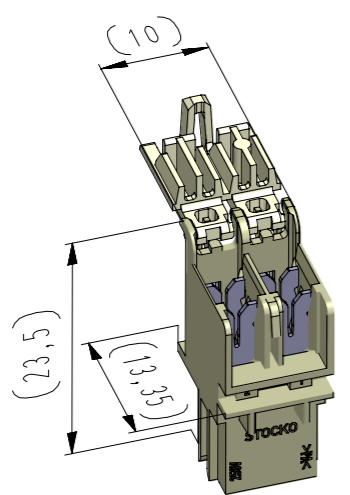
Technische Änderungen vorbehalten!  
Technical modifications will be reserved.

Verteiler distributor  
Empfänger receiver  
SDH  
SDW

Von Stocko freigegebene Leiter: 0,5 - 0,75 mm<sup>2</sup>  
wire sizes approved by STOCKO:

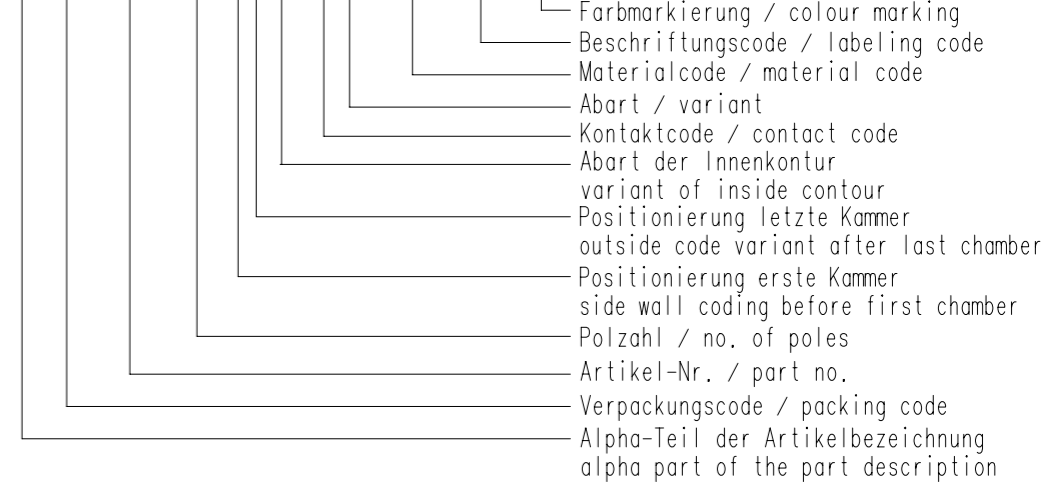
ECO-DOMO NF (RAST 5) Schneidklemmgehäuse für Leiterplatten - Innenverrastung  
ECO-DOMO NF (RAST 5) IDC-housing for PCB - inside locking

Raster: / pitch: 5mm  
Identifikator: / identification: MFVV\_9590-002\_A\_KF  
Blatt: / page: A



Beispiel Artikelbezeichnung:  
Example part description:

MFVV\_9590-02-XYZZ-W00-CCC-MMM-NN



Fehlende Maße und Hinweise  
siehe separate Kundenzeichnung  
Missing dimensions and notes  
see separate customer drawing



Artikelbezeichnung part description	Anzahl der Kontakte number of contacts	Bestückung / loading		Artikelbezeichnung Gehäuserohling part description blank housing	Pos. letzte Kammer outside code variant last chamber MH 9295-00C Y	▲ = Codierstege zwischen den Kammern solid wall between chambers ▼ = Rasthaken zwischen den Kammern PCB locking between chambers MH 9295-0XX	Pos. erste Kammer outside code variant first chamber MH 9295-00C X	Abart Innenkontur siehe variant of inside contour see MH 9295-00Z ZZ
		W	1					
MFVV 9590-02-AA01-W00-CCC-MMM-NN	2	W	W	MH 9590-002-AA01-CCC	A		A	01
MFVV 9590-02-AA02-W00-CCC-MMM-NN	2	W	W	MH 9590-002-AA02-CCC	A		A	02
MFVV 9590-02-AB01-W00-CCC-MMM-NN	2	W	W	MH 9590-002-AB01-CCC	B		A	01
MFVV 9590-02-AB02-W00-CCC-MMM-NN	2	W	W	MH 9590-002-AB02-CCC	B		A	02
MFVV 9590-02-AE01-W00-CCC-MMM-NN	2	W	W	MH 9590-002-AE01-CCC	E		A	01
MFVV 9590-02-AF01-W00-CCC-MMM-NN	2	W	W	MH 9590-002-AF01-CCC	F		A	01
MFVV 9590-02-AG01-W00-CCC-MMM-NN	2	W	W	MH 9590-002-AG01-CCC	G		A	01
MFVV 9590-02-BA01-W00-CCC-MMM-NN	2	W	W	MH 9590-002-BA01-CCC	A		B	01
MFVV 9590-02-BB01-W00-CCC-MMM-NN	2	W	W	MH 9590-002-BB01-CCC	B		B	01
MFVV 9590-02-DA01-W00-CCC-MMM-NN	2	W	W	MH 9590-002-DA01-CCC	A		D	01
MFVV 9590-02-DD01-W00-CCC-MMM-NN	2	W	W	MH 9590-002-DD01-CCC	D		D	01
MFVV 9590-02-EA01-W00-CCC-MMM-NN	2	W	W	MH 9590-002-EA01-CCC	A		E	01
MFVV 9590-02-EE01-W00-CCC-MMM-NN	2	W	W	MH 9590-002-EE01-CCC	E		E	01
MFVV 9590-02-EF01-W00-CCC-MMM-NN	2	W	W	MH 9590-002-EF01-CCC	F		E	01
MFVV 9590-02-EF03-W00-CCC-MMM-NN	2	W	W	MH 9590-002-EF03-CCC	F		E	03

-VV-	
Verpackungscode / packing code	
VV	Verpackungsart / packaging
MP	Magazinpaket / magazine parcel
MG	Magazingroßverpackung / large magazine parcel

-W-				
Kontaktcode / contact code				
W	Stromstärke ampere	Schlitzbreite slot width	Leiterquerschnitt wire section	Kontakt Artikel-Nr. contact part no.
0	6A	0,5 mm	0,5 bis / to 0,75 mm <sup>2</sup>	RF 8128.001

-CCC-	
Material und Farbcode material and colour code	
Materialinformation siehe Kundenzeichnung material data see customer drawing	
Leergehäuse / housing: MH 9590-...	
PA66-GF25	
Code-Nr. code no.	Farbe colour
118	zinkgelb zinc yellow
314	altrosa antique pink
512	lichtblau light blue
518	türkisblau turquoise blue
605	moosgrün moos green
701	silbergrau silver grey
960	natur nature

-MMM-		
Beschriftungscode nach Kundenwunsch labeling code according to the customer		
Code-Nr. code no.	siehe WN see WN	Farbe colour
000	----	ohne Beschriftung without labeling
N * *	WN 30.72	Standard standard

-NN-	
Farbmarkierung siehe colour marking see WN 30.83	
Code-Nr. code no.	Farbe colour
00	ohne without

25	Abart-AB02- hinzu	11.04.24	U0013643
24	Material WN 14.0634.01 mit Materialcode -960- hinzu.	04.03.22	U0013643
23	Material WN 14.0632.01 entfernt	07.07.21	U0013643
index	Änderung / modification		Datum date
erstellt prepared	Datum date	Name name	Projektleiter project manager
	11.02.05	U0013643	D.M.

MFVV 9590-002

Beachten Sie die allgemeinen Sicherheits- und Verarbeitungshinweise für Steckverbinder und Kontakte: <http://www.stocko.de/catalog-pdf/sicherheitshinweise.pdf> und allgemeine Informationen für Steckverbinder und Kontakte: <http://www.stocko.de/catalog-pdf/safety-information.pdf>