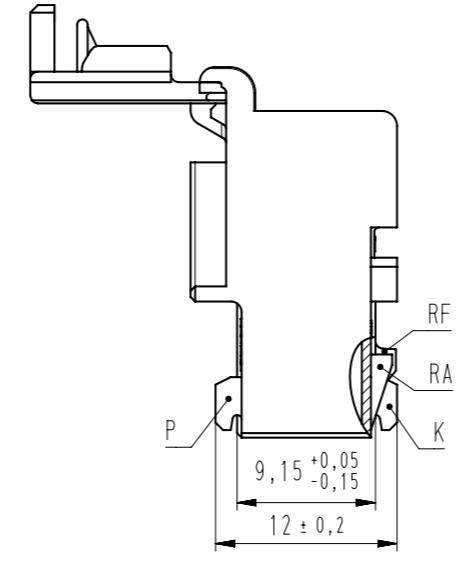
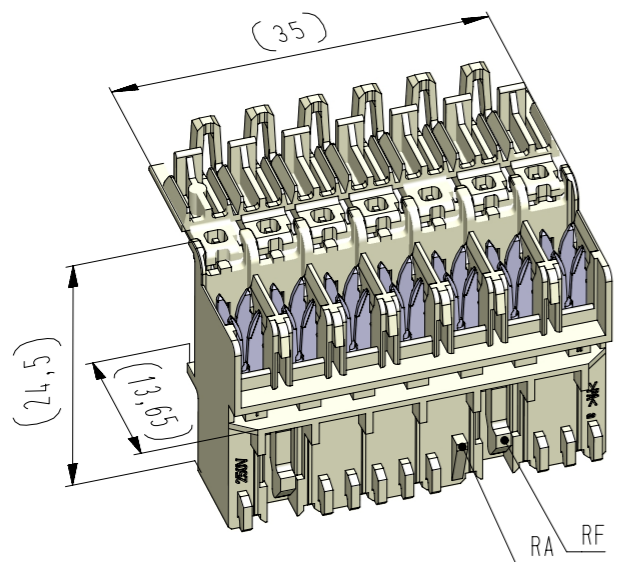
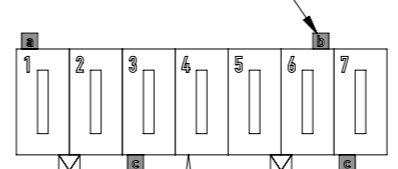


ECO-DOMO NF (RAST 5) Federgehäuse in Schneidklemmtechnik - Innenverrastung mit Rastnase alternativ zu Codiernocken
 ECO-DOMO NF (RAST 5) IDC housings - locking feature inside with locking nose instead of polarizing pin



vereinfachte Darstellung einer möglichen Abart
 simplified representation of possible variation

P = Positionierung
 positioning ribs



RA = Rastnase locking peg
 RF = Rastfeder innen internal locking latch
 K = Codiernocken keying

Beispiel Artikelbezeichnung:
 example part description:

MFVV 9564-007-W89-CCC-MMM-NN

Fehlende Maße und Hinweise siehe separate Kundenzeichnung
 Missing dimensions and notes see separate customer drawing



- Farbmarkierung / colour marking
- Beschriftungscode / labeling code
- Materialcode / material code
- Abart / variant
- Kontaktcode / contact code
- Polzahl / no. of poles
- Artikel-Nr. / part no.
- Verpackungscode / packing code
- Alpha-Teil der Artikelbezeichnung alpha part of the part description

Artikelbezeichnung part description	Anzahl der Kontakte number of contacts	Bestückung / loading							Gehäuserohling siehe Tabelle empty housing see chart MH 8420-007	X = Rastfeder zwischen den Kammern locking latch between chambers MH 8420-OXX D	Codierungsvariante siehe Tabelle coding peg variant see chart MH 8420-007	Bemerkung remark MH 8420-OXX D	
		1	2	3	4	5	6	7					
MFVV 9564-007-W89-CCC-MMM-NN	7	W	W	W	W	W	W	W	89	X	X	89	Grundcodierung Rohling basic coding empty housing Rastnase auf 5c locking peg at 5c
MFVV 9564-007-W93-CCC-MMM-NN	7	W	W	W	W	W	W	W	93			93	Grundcodierung Rohling basic coding empty housing Rastnase auf 6c locking peg at 6c
MFVV 9564-007-W94-CCC-MMM-NN	7	W	W	W	W	W	W	W	94	X	X	94	Grundcodierung Rohling basic coding empty housing Rastnase auf 3c locking peg at 3c
MFVV 9564-007-W97-CCC-MMM-NN	7	W	W	W	W	W	W	W	97	X	X	97	Grundcodierung Rohling basic coding empty housing Rastnase auf 4c locking peg at 4c
MFVV 9564-007-W56-CCC-MMM-NN	7	W	W	W	W	W	W	W	93			56	Rastnase auf 6c locking peg at 6c
MFVV 9564-007-W70-CCC-MMM-NN	7	W	W	W	W	W	W	W	89	X	X	70	Rastnase auf 5c locking peg at 5c
MFVV 9564-007-W1X-CCC-MMM-NN	7	W	W	W	W	W	W	W	97	X	X	1X	Rastnase auf 4c locking peg at 4c
MFVV 9564-007-W2A-CCC-MMM-NN	7	W	W	W	W	W	W	W	90			2A	Rastnase auf 4d locking peg at 4d

-VV-	
Verpackungscode / packing code	
VV	Verpackungsart / packaging
MP	Magazinpaket / magazine parcel
MG	Magazingroßverpackung / large magazine parcel

-W-			-MM-			
Kontaktcode / contact code			Beschriftungscode nach Kundenwunsch labeling code acc. to the customer			
W	Stromstärke amperage	Kabel-Querschnitt cable section	Kontakt Artikel-Nr. contact part no.	Code-Nr. code no.	siehe WN see WN	Farbe colour ohne Beschriftung without labeling
8	16A	0,35 bis 1,5 mm²	RF 8122.030	000	----	Standard

-CCC-	
Material und Farbcode material and colour code	
Materialinformation siehe Kundenzeichnung material data see customer drawing	
Leergehäuse / housing: MH 9564-...	
PA66-GF25	
Code-Nr. code no.	Farbe colour

118	zinkgelb zinc yellow
314	altrosa antique pink
512	lichtblau light blue
518	türkisblau turquoise blue
605	moosgrün moos green
701	silbergrau silver grey
960	natur nature

16	Material WN 14.0634.01 mit Materialcode -960- hinzu.	04.03.22	U0013643
15	Material WN 14.0632.01 entfernt	07.07.21	U0013643
Änderung / modification		Datum date	Name name
erstellt prepared	25.05.05	U0013643	D.M.
			MFVV 9564-007

Diese Zeichnung darf ohne unsere Genehmigung weder vervielfältigt, noch dritten Personen zugänglich gemacht werden und bleibt unser Eigentum. Zuwiderhandlung ist strafbar.
 All rights strictly reserved. Reproduction or issue to third parties in any form whatsoever is not permitted without written authority from the proprietor. Violation is punishable.
 Technische Änderungen vorbehalten! Technical modifications will be reserved.
 Gesamte und digital verteilte Zeichnungen benötigen zur Freigabe keine Unterschrift! Scanned and digitally distributed drawings do not need a signature for the release.
 Verteiler distributor
 Empfänger receiver
 SDH
 SDW

Beachten Sie die allgemeinen Sicherheits- und Verarbeitungshinweise für Steckverbinder und Kontakte: <http://www.stocko.de/catalog/pdf/Sicherheitshinweise.pdf> Respect general safety and processing information for connectors and contacts: <http://www.stocko.de/catalog/pdf/safety-information.pdf>