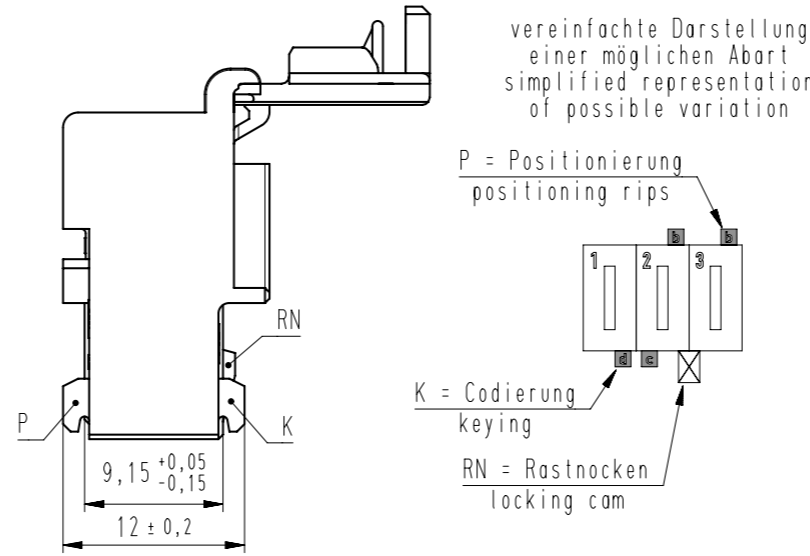
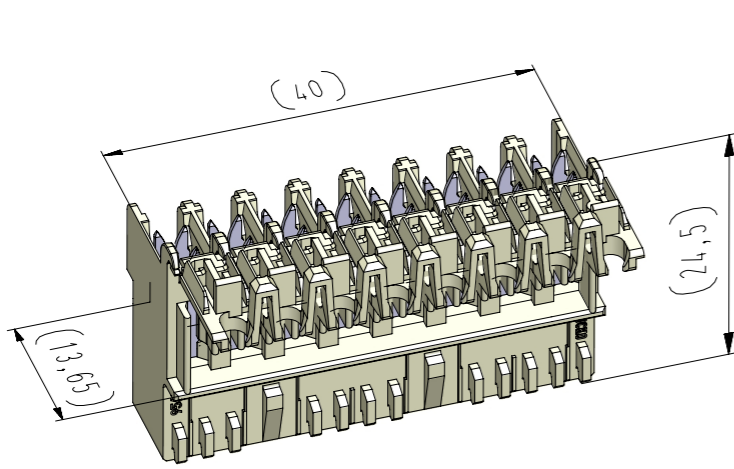


ECO-DOMO NF (RAST 5) Federgehäuse in Schneidklemmtechnik - passive Innenverrastung (Rastnocken)  
 ECO-DOMO NF (RAST 5) IDC housings - passive inside locking (locking cam)

Raster: / pitch: 5mm  
 Identifikator: / identification: MFVV\_9562-008\_B\_KF  
 Blatt: / page: B



Fehlende Maße und Hinweise siehe separate Kundenzeichnung  
 Missing dimensions and notes see separate customer drawing

Beispiel Artikelbezeichnung:  
 example part description:  
 MFVV 9562-008-W80-CCC-MMM-NN

Farbmarkierung / colour marking  
 Beschriftungscode / labeling code  
 Materialcode / material code  
 Abart / variant  
 Kontaktcode / contact code  
 Polzahl / no. of poles  
 Artikel-Nr. / part no.  
 Verpackungscode / packing code  
 Alpha-Teil der Artikelbezeichnung  
 alpha part of the part description

Diese Zeichnung darf ohne unsere Genehmigung weder vervielfältigt, noch dritten Personen zugänglich gemacht werden und bleibt unser Eigentum. Zuwiderhandlung ist strafbar.  
 All rights strictly reserved. Reproduction or issue to third parties in any form whatsoever is not permitted without written authority from the proprietor. Violation is punishable.  
 Gesammte und digital verteilte Zeichnungen benötigen zur Freigabe keine Unterschrift!  
 Scanned and digitally distributed drawings do not need a signature for the release!  
 Technische Änderungen vorbehalten!  
 Technical modifications will be reserved.  
 Verteiler distributor  
 Empfänger receiver  
 SDH  
 SDW

Artikelbezeichnung part description	Anzahl der Kontakte number of contacts	Bestückung / loading								Gehäuserohling siehe Tabelle see chart MH 8420-008	X = Rastnocken zwischen den Kammern locking cam between chambers MH 8420-OXX C	Codierungsvariante siehe Tabelle coding peg variant see chart MH 8420-008	Bemerkung remark	
		1	2	3	4	5	6	7	8					
MFVV 9562-008-W51-CCC-MMM-NN	8	W	W	W	W	W	W	W	W	81	X	X	51	
MFVV 9562-008-W52-CCC-MMM-NN	8	W	W	W	W	W	W	W	W	81	X	X	52	
MFVV 9562-008-W53-CCC-MMM-NN	8	W	W	W	W	W	W	W	W	81	X	X	53	

-VV-	
Verpackungscode / packing code	
VV	Verpackungsart / packaging
MP	Magazinpaket / magazine parcel
MG	Magazingroßverpackung / large magazine parcel
-W-	
Kontaktcode / contact code	
W	Stromstärke amperage
	Kabel-Querschnitt cable section
	Kontakt Artikel-Nr. contact part no.
8	16A
	0,35 bis 1,5 mm²
	RF 8122.030
-CCC-	
Material und Farbcode material and colour code	
Materialinformation siehe Kundenzeichnung material data see customer drawing	
Leergehäuse / housing: MH 9562-...	
WN 14.0617.01 (PA66-GF25)	WN 14.0634.01 (PA66-GF25)
Code-Nr. code no.	Farbe colour
118	zinkgelb zinc yellow
314	altrosa antique pink
512	lichtblau light blue
518	türkisblau turquoise blue
605	moosgrün moss green
701	silbergrau silver grey
960	natur nature
-MM-	
Beschriftungscode nach Kundenwunsch labeling code acc. to the customer	
Code-Nr. code no.	siehe WN see WN
000	----
Farbe colour	
ohne Beschriftung without labeling	
U**	30.78
Standard standard	
-NN-	
Farbmarkierung siehe colour marking see WN 30.83	
Code-Nr. code no.	Farbe colour
00	ohne without

11	Material WN 14.0634.01 mit Materialcode -960- hinzu.	24.01.22	U0013643
10	Material WN 14.0632.01 entfernt	07.07.21	U0013643
Index	Änderung / modification		Name
erstellt prepared	Datum date	Name name	Projektleiter project manager
	06.10.08	U0013643	D.M.