

ECO-DOMO NF (RAST 5) Federgehäuse in Schneidklemmtechnik - Innenverrastung

ECO-DOMO NF (RAST 5) IDC housings - locking feature inside

Raster: / pitch:

5mm

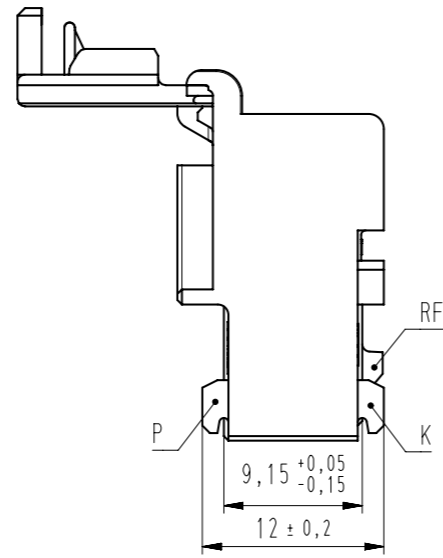
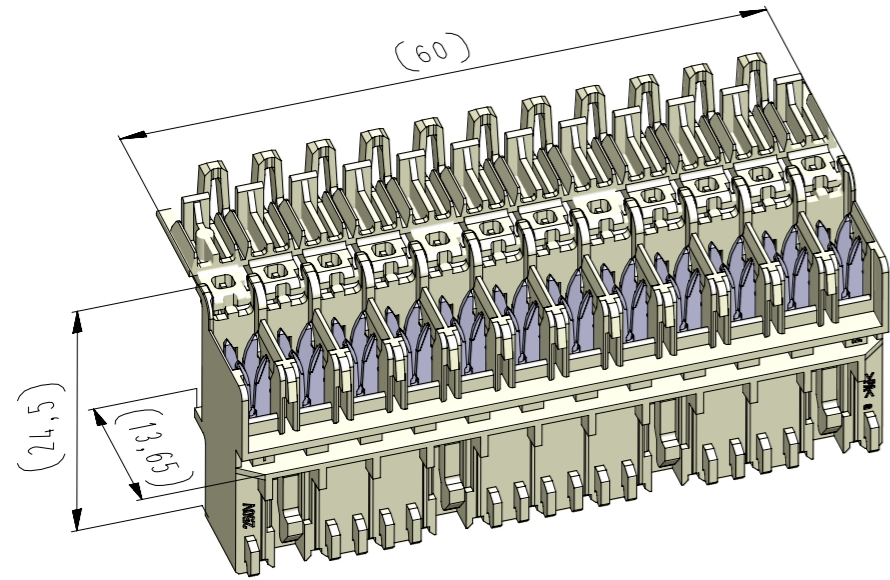
Identifikator: / identification:

MFVV_9561-012_A_KF

Blatt: / page:

A

Fehlende Maße und Hinweise
siehe separate Kundenzeichnung
Missing dimensions and notes
see separate customer drawing



vereinfachte Darstellung
einer möglichen Abart
simplified representation
of possible variation

P = Positionierung
positioning
rips

K = Codierung
keying

RN = Rastnocken
locking cam

Beispiel Artikelbezeichnung:
example part description:

MFVV 9561-012-W87-CCC-MMM-NN

- Farbmarkierung / colour marking
- Beschriftungscode / labeling code
- Materialcode / material code
- Abart / variant
- Kontaktcode / contact code
- Polzahl / no. of poles
- Artikel-Nr. / part no.
- Verpackungscode / packing code
- Alpha-Teil der Artikelbezeichnung
alpha part of the part description

Diese Zeichnung darf ohne unsere Genehmigung weder vervielfältigt, noch dritten Personen zugänglich gemacht werden und bleibt unser Eigentum. Zuwiderhandlung ist strafbar.
All rights strictly reserved. Reproduction or issue to third parties in any form whatsoever is not permitted without written authority from the proprietor. Violation is punishable.

Gesamte und digital verteilte Zeichnungen benötigen zur Freigabe keine Unterschrift!
Scanned and digitally distributed drawings do not need a signature for the release!

Technische Änderungen vorbehalten!
Technical modifications will be reserved.

Artikelbezeichnung part description	Anzahl der Kontakte number of contacts	Bestückung / loading												Gehäuserohling siehe Tabelle empty housing see chart MH 8420-012	X = Rastfeder zwischen den Kammern locking latch between chambers MH 8420-OXX C	Codierungsvariante siehe Tabelle coding peg variant see chart MH 8420-012	Bemerkung remark										
		1	2	3	4	5	6	7	8	9	10	11	12														
MFVV 9561-012-W87-CCC-MMM-NN	12	W	W	W	W	W	W	W	W	W	W	W	W	87	X	X	X	X	X	X	X	X	X	X	87	Grundcodierung Rohling basic coding empty housing	
MFVV 9561-012-W88-CCC-MMM-NN	12	W	W	W	W	W	W	W	W	W	W	W	W	88	X	X	X	X	X	X	X	X	X	X	88	Grundcodierung Rohling basic coding empty housing	
MFVV 9561-012-W15-CCC-MMM-NN	12	W	W	W	W	W	W	W	W	W	W	W	W	88	X	X	X	X	X	X	X	X	X	X	15		
MFVV 9561-012-W21-CCC-MMM-NN	12	W	W	W	W	W	W	W	W	W	W	W	W	87	X	X	X	X	X	X	X	X	X	X	21		
MFVV 9561-012-W32-CCC-MMM-NN	12	W	W	W	W	W	W	W	W	W	W	W	W	87	X	X	X	X	X	X	X	X	X	X	32		

-VV-			
Verpackungscode / packing code			
VV	Verpackungsart / packaging		
MP	Magazinpaket / magazine parcel		
MG	Magazingroßverpackung / large magazine parcel		
Bemerkung / remark			
WN 50.260			
WN 50.260			
-W-			
Kontaktcode / contact code			
W	Stromstärke amperage		
W	Kabel- Querschnitt cable section		
W	Kontakt Artikel-Nr. contact part no.		
8	16A		
0,35 bis 1,5 mm ²	RF 8122.030		
Beschreibungscode nach Kundenwunsch labeling code according to the customer			
Code-Nr. code no.	siehe WN see WN		
000	----		
Z**	30.82		
Farbe colour			
ohne Beschreibung without labeling			
Standard standard			
-NN-			
Farbmarkierung siehe colour marking see WN 30.83			
Code-Nr. code no.	Farbe colour		
00	ohne without		
-CCC-			
Material und Farbcode material and colour code			
Materialinformation siehe Kundenzeichnung material data see customer drawing			
Leergehäuse / housing: MH 9561-...			
WN 14.0617.01 (PA66-GF25)	WN 14.0634.01 (PA66-GF25)		
Code-Nr. code no.	Farbe colour	Code-Nr. code no.	Farbe colour
118	zinkgelb zinc yellow	960	natur nature
314	altrosa antique pink		
512	lichtblau light blue		
518	türkisblau turquoise blue		
605	moosgrün moos green		
701	silbergrau silver grey		
960	natur nature		
8	Material WN 14.0634.01 mit Materialcode -960- hinzu.	04.03.22	U0013643
7	Material WN 14.0632.01 entfernt	07.07.21	U0013643
index	Änderung / modification		Name
	Datum date	Name	Projektleiter project manager
erstellt prepared	14.02.05	U0001349	D.M.
			MFVV 9561-012

Beachten Sie die allgemeinen Sicherheits- und Verarbeitungshinweise für Steckverbinder und Kontakte: <http://www.stocko.de/catalog/pdf/Sicherheitshinweise.pdf>. Respect general safety and processing information for connectors and contacts: <http://www.stocko.de/catalog/pdf/Safety-Information.pdf>.