

Diese Zeichnung darf ohne unsere Genehmigung weder vervielfältigt, noch dritten Personen zugänglich gemacht werden und bleibt unser Eigentum. Zuwiderhandlung ist strafbar.  
All rights strictly reserved. Reproduction or issue to third parties in any form whatsoever is not permitted without written authority from the proprietor. Violation is punishable.

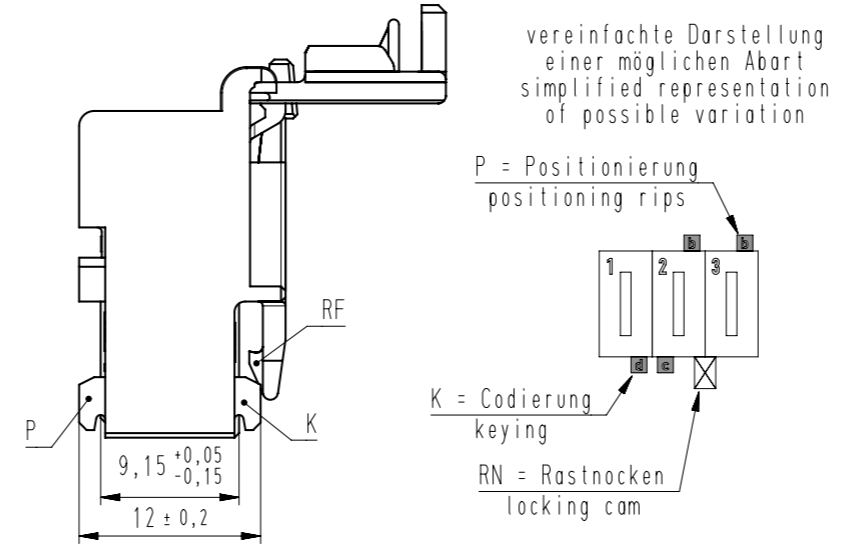
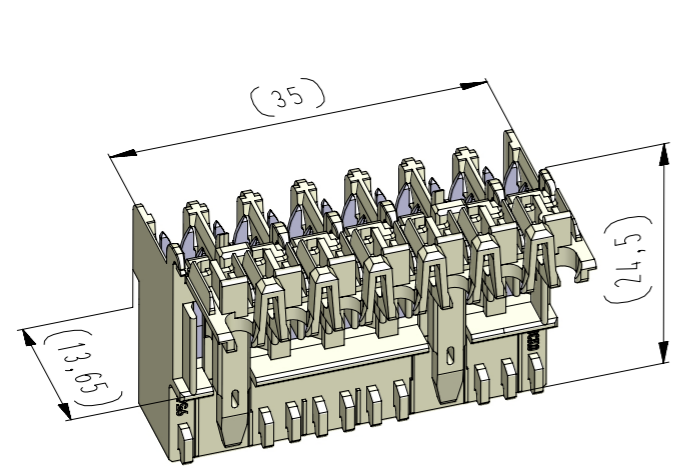
Gesamte und digital verteilte Zeichnungen benötigen zur Freigabe keine Unterschrift!  
Scanned and digitally distributed drawings do not need a signature for the release!

Technische Änderungen vorbehalten!  
Technical modifications will be reserved.

Verteiler distributor  
Empfänger receiver  
SDH  
SDW

ECO-DOMO NF (RAST 5) Federgehäuse in Schneidklemmtechnik - Außenverrastung  
ECO-DOMO NF (RAST 5) IDC housings - locking feature outside

|                         |  |                     |
|-------------------------|--|---------------------|
| Raster: / pitch:<br>5mm | Identifikator: / identification:<br>MFVV_9560-007_A_KF | Blatt: / page:<br>A |
|-------------------------|--|---------------------|



Beispiel Artikelbezeichnung :  
example part description :  
MFVV 9560-007-W80-CCC-MMM-NN

- Farbmarkierung / colour marking
- Beschriftungscode / labeling code
- Materialcode / material code
- Abart / variant
- Kontaktcode / contact code
- Polzahl / no. of poles
- Artikel-Nr. / part no.
- Verpackungscode / packing code
- Alpha-Teil der Artikelbezeichnung  
alpha part of the part description

| Artikelbezeichnung<br>part description | Anzahl der Kontakte<br>number of contacts | Bestückung / loading |   |   |   |   |   |   | Gehäuserohling<br>siehe Tabelle<br>empty housing<br>see chart<br>MH 8420-007 | X = Rastfeder zwischen den Kammern<br>locking latch between chambers<br>MH 8420-OXX C | Codierungsvariante<br>siehe Tabelle<br>coding peg variant<br>see chart<br>MH 8420-007 | Bemerkung<br>remark  |
|--|---|----------------------|---|---|---|---|---|---|--|---|---|--|
|  |   | 1                    | 2 | 3 | 4 | 5 | 6 | 7 |  |   |   |  |
| MFVV 9560-007-W80-CCC-MMM-NN           | 7   | W                    | W | W | W | W | W | W | 80   | 1 X 3 4 5 X 7   | 80  | Grundcodierung<br>Rohling<br>basic coding<br>empty housing |
| MFVV 9560-007-W81-CCC-MMM-NN           | 7   | W                    | W | W | W | W | W | W | 81   | 1 X 3 4 5 X 7   | 81  | Grundcodierung<br>Rohling<br>basic coding<br>empty housing |
| MFVV 9560-007-W92-CCC-MMM-NN           | 7   | W                    | W | W | W | W | W | W | 92   | 1 X 3 4 5 X 7   | 92  | Grundcodierung<br>Rohling<br>basic coding<br>empty housing |
| MFVV 9560-007-W0C-CCC-MMM-NN           | 7   | W                    | W | W | W | W | W | W | 81   | 1 X 3 4 5 X 7   | 0C  |  |
| MFVV 9560-007-W1R-CCC-MMM-NN           | 7   | W                    | W | W | W | W | W | W | 80   | 1 X 3 4 5 X 7   | 1R  |  |
| MFVV 9560-007-W1S-CCC-MMM-NN           | 7   | W                    | W | W | W | W | W | W | 80   | 1 X 3 4 5 X 7   | 1S  |  |
| MFVV 9560-007-W1V-CCC-MMM-NN           | 7   | W                    | W | W | W | W | W | W | 92   | 1 X 3 4 5 X 7   | 1V  |  |
| MFVV 9560-007-W1W-CCC-MMM-NN           | 7   | W                    | W | W | W | W | W | W | 80   | 1 X 3 4 5 X 7   | 1W  |  |

| -VV-                           |   |
|--------------------------------|---|
| Verpackungscode / packing code |   |
| VV                             | Verpackungsart / packaging                    |
| MP                             | Magazinpaket / magazine parcel                |
| MG                             | Magazingroßverpackung / large magazine parcel |

| -W-                        |                         |  |
|----------------------------|-------------------------|--|
| Kontaktcode / contact code |                         |  |
| W                          | Stromstärke<br>amperage | Kabel-<br>Querschnitt<br>cable section                       |
| 8                          | 16A                     | 0,35 bis 1,5 mm <sup>2</sup>                                 |
|                            |                         | Kontakt<br>Artikel-Nr.<br>contact<br>part no.<br>RF 8122.030 |

| -MMM-  |                    |
|--|--------------------|
| Beschriftungscode nach<br>Kundenwunsch<br>labeling code according<br>to the customer |                    |
| Code-Nr.<br>code no.   | siehe WN<br>see WN |
| 000  | ----               |
| T**  | 30.77              |

| -CCC-   |                              |                      |                 |
|---|------------------------------|----------------------|-----------------|
| Material und Farbcode<br>material and colour code                               |                              |                      |                 |
| Materialinformation siehe Kundenzeichnung<br>material data see customer drawing |                              |                      |                 |
| Leergehäuse / housing: MH 9560-...  |                              |                      |                 |
| WN 14.0617.01 (PA66-GF25)   | WN 14.0634.01 (PA66-GF25)    |                      |                 |
| Code-Nr.<br>code no.  | Farbe<br>colour              | Code-Nr.<br>code no. | Farbe<br>colour |
| 118   | zinkgelb<br>zinc yellow      | 960                  | natur<br>nature |
| 314   | altrosa<br>antique pink      |                      |                 |
| 512   | lichtblau<br>light blue      |                      |                 |
| 518   | türkisblau<br>turquoise blue |                      |                 |
| 605   | moosgrün<br>moos green       |                      |                 |
| 701   | silbergrau<br>silver grey    |                      |                 |
| 960   | natur<br>nature              |                      |                 |

| -NN-   |                 |
|--|-----------------|
| Farbmarkierung siehe<br>colour marking see<br>WN 30.83 |                 |
| Code-Nr.<br>code no.                                   | Farbe<br>colour |
| 00   | ohne<br>without |

|                      |  |              |                                  |
|----------------------|--|--------------|----------------------------------|
| 15                   | Abart -W0C- hinzu                                    | 05.01.23     | U0013643                         |
| 14                   | Material WN 14.0634.01 mit Materialcode -960- hinzu. | 04.03.22     | U0013643                         |
| 13                   | Material WN 14.0632.01 entfernt                      | 07.07.21     | U0013643                         |
| Index                | Änderung / modification                              |              | Datum<br>date                    |
|                      | Datum<br>date  | Name<br>name | Projektleiter<br>project manager |
| erstellt<br>prepared | 25.08.11   | U0013643     | D.M.                             |
|                      |  |              | MFVV 9560-007                    |

Beachten Sie die allgemeinen Sicherheits- und Verarbeitungshinweise für Steckverbinder und Kontakte: <http://www.stocko.de/catalog-pdf/sicherheitshinweise.pdf> Respect general safety and processing information for connectors and contacts: <http://www.stocko.de/catalog-pdf/safety-information.pdf>