

Diese Zeichnung darf ohne unsere Genehmigung weder vervielfältigt, noch dritten Personen zugänglich gemacht werden und bleibt unser Eigentum. Zuwiderhandlung ist strafbar.
All rights strictly reserved. Reproduction or issue to third parties in any form whatsoever is not permitted without written authority from the proprietor. Violation is punishable.

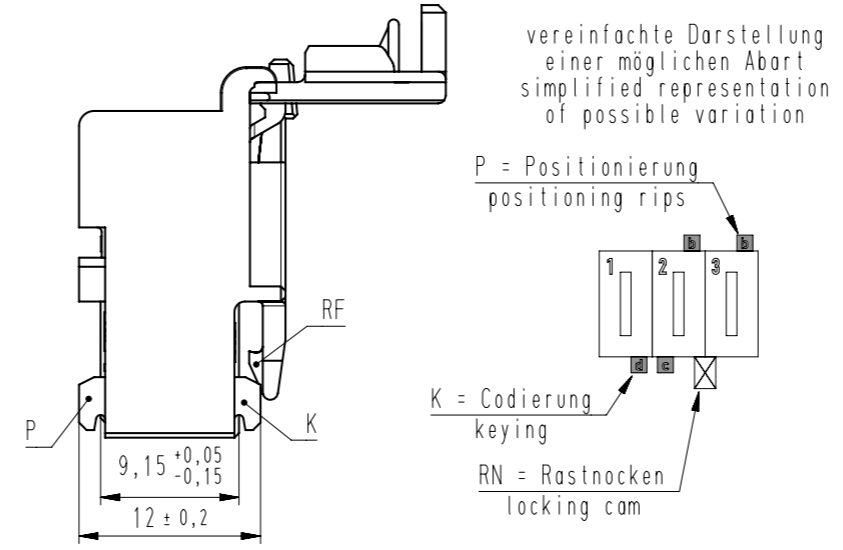
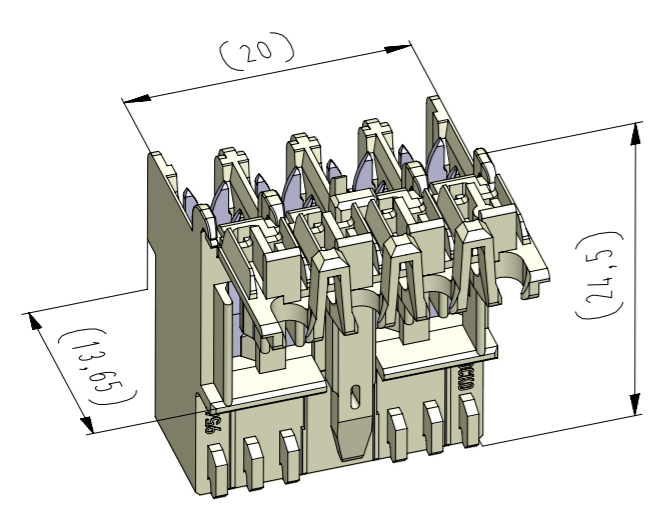
Gesamte und digital verteilte Zeichnungen benötigen zur Freigabe keine Unterschrift!
Scanned and digitally distributed drawings do not need a signature for the release!

Technische Änderungen vorbehalten!
Technical modifications will be reserved.

Verteiler distributor
Empfänger receiver
SDH
SDW

ECO-DOMO NF (RAST 5) Federgehäuse in Schneidklemmtechnik - Außenverrastung
ECO-DOMO NF (RAST 5) IDC housings - locking feature outside

Raster: / pitch: 5mm	Identifikator: / identification: MFVV_9560-004_A_KF	Blatt: / page: A
-------------------------	--	---------------------



Beispiel Artikelbezeichnung :
example part description :
MFVV 9560-004-W80-CCC-MMM-NN

Fehlende Maße und Hinweise siehe separate Kundenzeichnung
Missing dimensions and notes see separate customer drawing



- Farbmarkierung / colour marking
- Beschriftungscode / labeling code
- Materialcode / material code
- Abart / variant
- Kontaktcode / contact code
- Polzahl / no. of poles
- Artikel-Nr. / part no.
- Verpackungscode / packing code
- Alpha-Teil der Artikelbezeichnung
alpha part of the part description

Artikelbezeichnung part description	Anzahl der Kontakte number of contacts	Bestückung / loading				Gehäuserohling siehe Tabelle empty housing see chart MH 8420-004	X = Rastfeder zwischen den Kammern locking latch between chambers MH 8420-OXX C	Codierungsvariante siehe Tabelle coding peg variant see chart MH 8420-004	Bemerkung remark
		1	2	3	4				
MFVV 9560-004-W80-CCC-MMM-NN	4	W	W	W	W	80	X X	80 Grundcodierung Rohling basic coding empty housing	
MFVV 9560-004-W81-CCC-MMM-NN	4	W	W	W	W	81	X	81 Grundcodierung Rohling basic coding empty housing	
MFVV 9560-004-W85-CCC-MMM-NN	4	W	W	W	W	85	X	85 Grundcodierung Rohling basic coding empty housing	
MFVV 9560-004-W0A-CCC-MMM-NN	4	W	W	W	W	80	X X	0A	
MFVV 9560-004-W0B-CCC-MMM-NN	4	W	W	W	W	80	X X	0B	
MFVV 9560-004-W0G-CCC-MMM-NN	4	W	W	W	W	80	X X	0G	
MFVV 9560-004-W60-CCC-MMM-NN	4	W	W	W	W	80	X X	60	
MFVV 9560-004-W1E-CCC-MMM-NN	4	W	W	W	W	80	X X	1E	
MFVV 9560-004-W1R-CCC-MMM-NN	4	W	W	W	W	81	X	1R	

-VV-	
Verpackungscode / packing code	
VV	Verpackungsart / packaging
MP	Magazinpaket / magazine parcel
MG	Magazingroßverpackung / large magazine parcel

-W-		
Kontaktcode / contact code		
W	Stromstärke amperage	Kabel- Querschnitt cable section
8	16A	0,35 bis 1,5 mm²

-CCC-			
Material und Farbcode material and colour code			
Materialinformation siehe Kundenzeichnung material data see customer drawing			
Leergehäuse / housing: MH 9560-...			
WN 14.0617.01 (PA66-GF25)	WN 14.0634.01 (PA66-GF25)		
Code-Nr. code no.	Farbe colour	Code-Nr. code no.	Farbe colour
118	zinkgelb zinc yellow	960	natur nature
314	altrosa antique pink		
512	lichtblau light blue		
518	türkisblau turquoise blue		
605	moosgrün moos green		
701	silbergrau silver grey		
960	natur nature		

-MMM-		
Beschriftungscode nach Kundenwunsch labeling code according to the customer		
Code-Nr. code no.	siehe WN see WN	Farbe colour
000	----	ohne Beschriftung without labeling
Q**	30.74	Standard standard

-NN-	
Farbmarkierung siehe colour marking see WN 30.83	
Code-Nr. code no.	Farbe colour
00	ohne without

23	Material WN 14.0634.01 mit Materialcode -960- hinzu.	04.03.22	U0013643
22	Material WN 14.0632.01 entfernt	07.07.21	U0013643
Index			
Änderung / modification			
	Datum date	Name name	Projektleiter project manager
erstellt prepared	19.11.13	U0013643	D.M.
			MFVV 9560-004

Beachten Sie die allgemeinen Sicherheits- und Verarbeitungshinweise für Steckverbinder und Kontakte: <http://www.stocko.de/catalog/pdf/Sicherheitshinweise.pdf> Respect general safety and processing information for connectors and contacts: <http://www.stocko.de/catalog/pdf/safety-information.pdf>