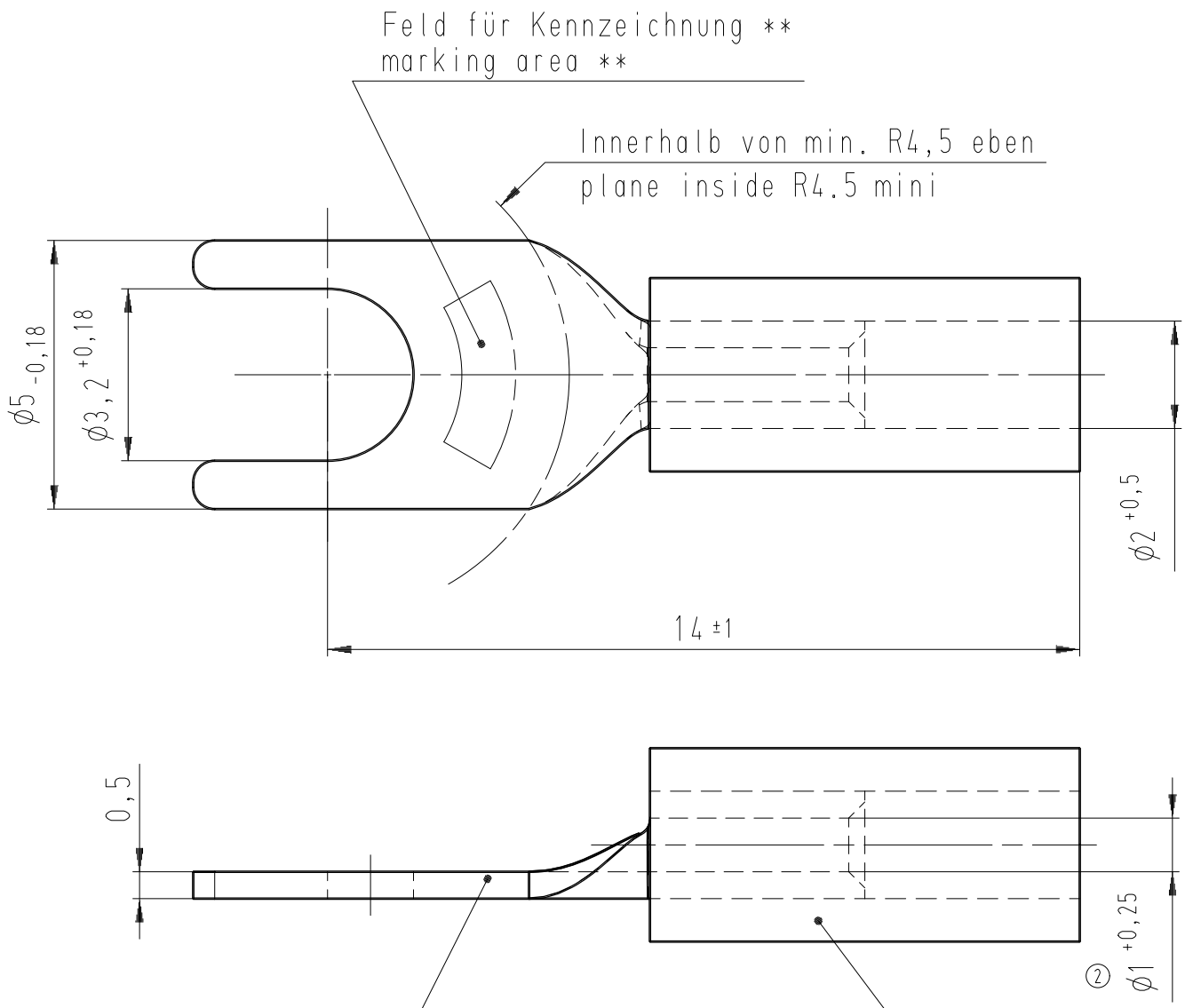


Diese Zeichnung darf ohne unsere Genehmigung weder vervielfältigt, noch dritten Personen zugänglich gemacht werden und bleibt unser Eigentum. Zuwiderhandlung ist strafbar.
 All rights strictly reserved. Reproduction or issue to third parties in any form whatsoever is not permitted without written authority from the proprietor. Violation is punishable.

Gesamte und digital verteilte Zeichnungen benötigen zur Freigabe keine Unterschrift!
 Scanned and digitally distributed drawings do not need a signature for the release!

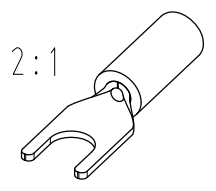
Technische Änderungen vorbehalten!
 Technical modifications will be reserved.



Material und Verzinnung nach DIN 46237
 material and tin plating acc. to DIN 46237


Material: Polyamid
 Farbe: gelb
 material: polyamide
 color: yellow

** werkzeugabhängig
 tool-dependently



				Untolerierte Maße dimensions without tolerance	Toleranz tolerance	Identifikator/identificator RSY_7180_C_3-0.5_KF	
				> 0 bis 6	± 0,1	Kabelschuh terminal	
				> 6 bis 30	0,2		
				> 30 bis 120	0,3		
2	Maß $\phi 1$ hinzu / measure $\phi 1$ in addition	16.06.11	Gast	Datum/date	Name/name	Maßstab/scale	8:1
1	Zeichnung an DIN Bemaßung angepasst / KF war K	20.05.08	Pütz	erstellt prepare	24.08.05	Pütz	A4V
	drawing adapted to DIN dimensioning			geprüft checked			Ersatz für replace for

Verteiler distributor
Empfänger receiver
SDH
SDW
SFA


STOCKO CONTACT
 Ein Unternehmen der Wieland Gruppe

Artikelbezeichnung article name
RSY 7180 C 3-0,5

Entwicklung Hellenthal

Projekt Nr. project no.

Kundenzzeichnung / customer drawing