

Diese Zeichnung darf ohne unsere Genehmigung weder vervielfältigt, noch dritten Personen zugänglich gemacht werden und bleibt unser Eigentum. Zuwiderhandlung ist strafbar.
 All rights strictly reserved. Reproduction or issue to third parties in any form whatsoever is not permitted without written authority from the proprietor. Violation is punishable.

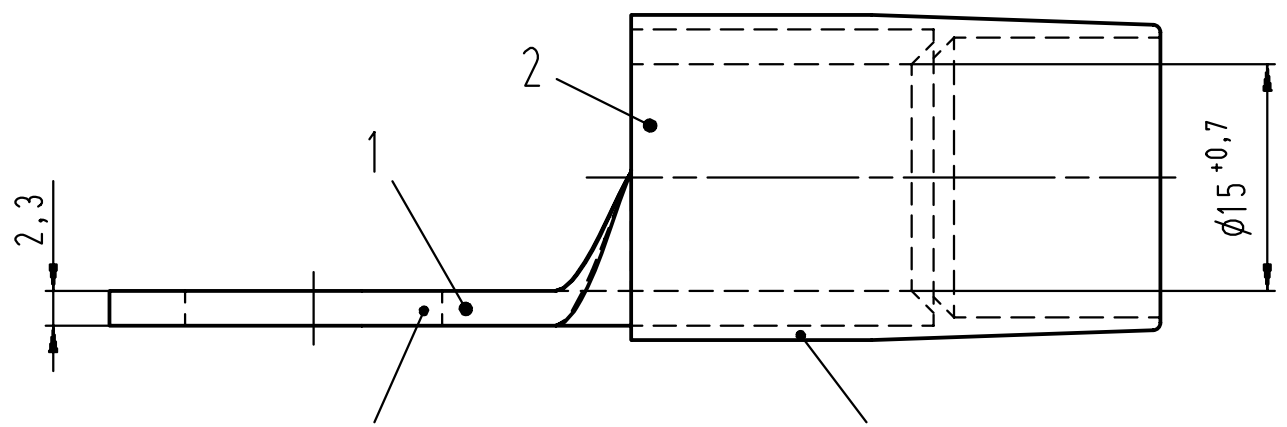
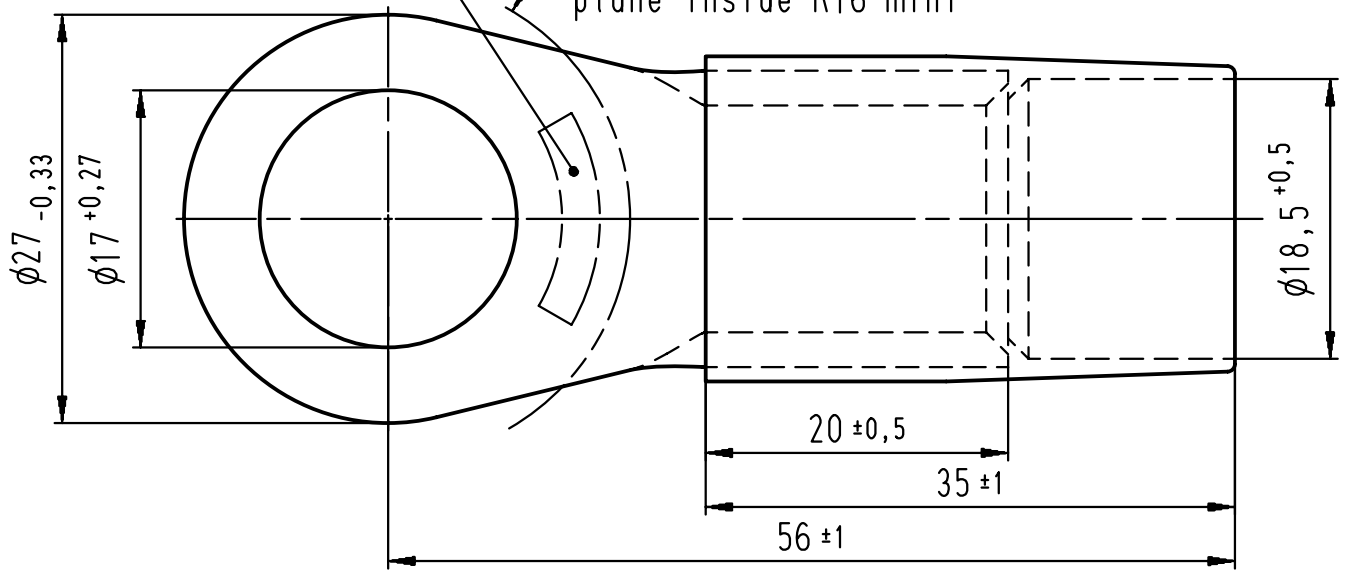
Gescannte und digital verteilte Zeichnungen benötigen zur Freigabe keine Unterschrift!
 Scanned and digitally distributed drawings do not need a signature for the release!

Technische Änderungen vorbehalten!
 Technical modifications will be reserved.

Verteiler distributor
 Empfänger receiver
 SBM
 SDH
 SDW
 SFA

Feld für Kennzeichnung **
marking area **

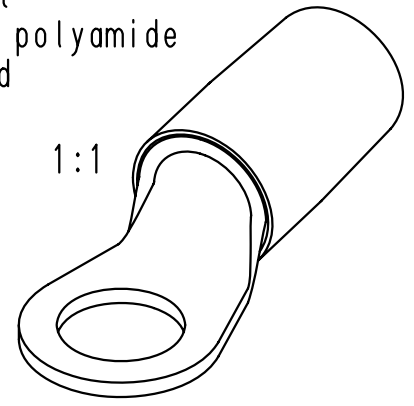
Innerhalb von min. R16 eben
plane inside R16 mini



Material und Verzinnung
nach DIN 46237
material and tin plating
acc. to DIN 46237

Material: Polyamid
Farbe: rot
material: polyamide
color: red

** werkzeugabhängig
tool-dependently



Pos. no.	Name / name
1	RSQ 7177 A 16-95
2	EH 562/95

				Untolerierte Maße dimensions without tolerance	Toleranz tolerance	Identifikator/identificator
				> 0 bis 6	0,1	RSY_7177_A_16-95_KF Kabelschuh terminal ähnlich / similar DIN 46237
				> 6 bis 30	0,2	
				> 30 bis 120	0,3	
1	Zeichnung in CAD übernommen	20.05.08	Pütz	Datum/date	Name/name	Maßstab/scale
				erstellt prepare	18.10.82	Thun
				geprüft checked		
						Ersatz für Trans.Zeich. RSY 7177 A 16-95 replace for Index 00 / 18.10.82

		Artikelbezeichnung article name		RSY 7177 A 16-95	
STOCKO CONTACT Ein Unternehmen der Wieland Gruppe		Entwicklung Hellenthal		Projekt Nr. project no.	
				Kundenzzeichnung / customer drawing	