

Diese Zeichnung darf ohne unsere Genehmigung weder vervielfältigt, noch dritten Personen zugänglich gemacht werden und bleibt unser Eigentum. Zuwiderhandlung ist strafbar.
 All rights strictly reserved. Reproduction or issue to third parties in any form whatsoever is not permitted without written authority from the proprietor. Violation is punishable.

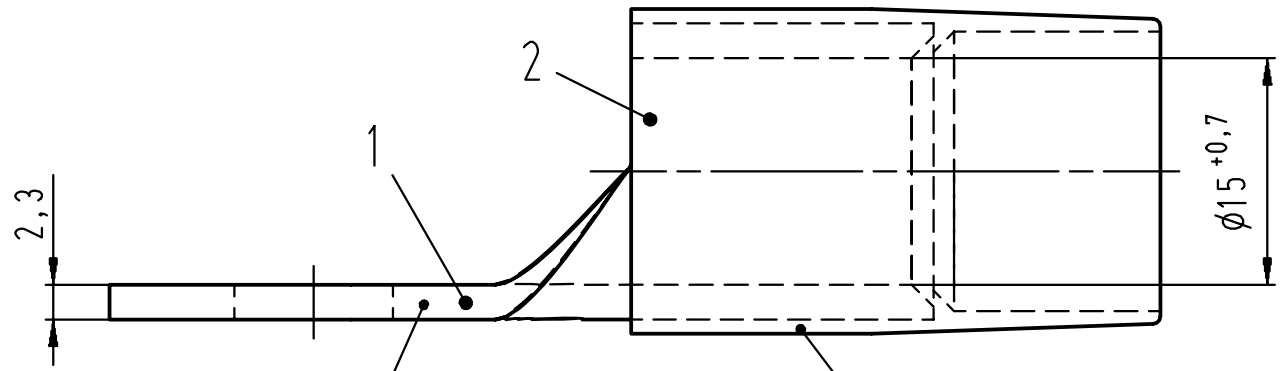
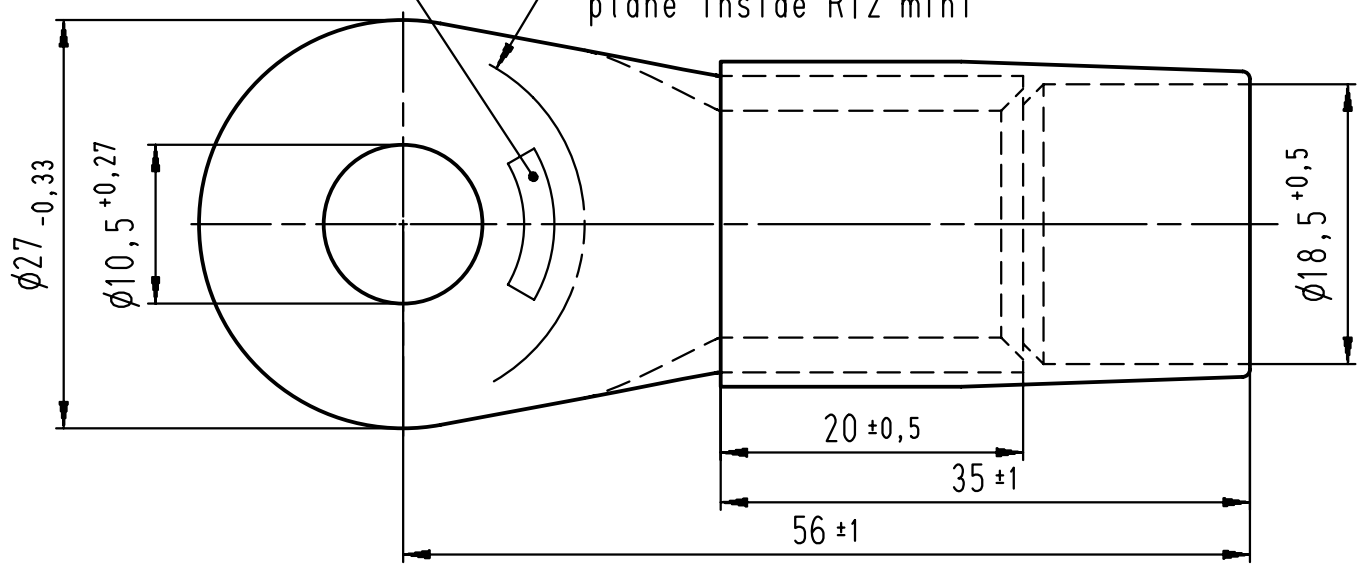
Gesamte und digital verteilte Zeichnungen benötigen zur Freigabe keine Unterschrift!
 Scanned and digitally distributed drawings do not need a signature for the release!

Technische Änderungen vorbehalten!
 Technical modifications will be reserved.

Verteiler distributor
 Empfänger receiver
 SBM
 SDH
 SDW
 SFA

Feld für Kennzeichnung **
marking area **

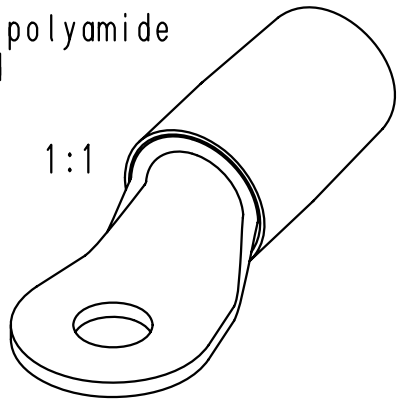
Innerhalb von min. R12 eben
plane inside R12 mini



Material und Verzinnung
nach DIN 46237
material and tin plating
acc. to DIN 46237

Material: Polyamid
Farbe: rot
material: polyamide
color: red

** werkzeugabhängig
tool-dependently



Pos. no.	Name / name
1	RSQ 7177 A 10-95
2	EH 562/95

				Untolerierte Maße dimensions without tolerance	Toleranz tolerance	Identifikator/identificator
1	Zeichnung in CAD übernommen	20.05.08	Pütz	> 0 bis 6	0,1	RSY_7177_A_10-95_KF Kabelschuh terminal ähnlich / similar DIN 46237
	Zeichnung an DIN Bemäßung angepasst / KF war F			> 6 bis 30	0,2	
	drawing taken to CAD			> 30 bis 120	0,3	
	drawing adapted to DIN dimensioning			Datum/date	Name/name	
Index	Änderung modification	Datum date	Name name	erstellt prepare	18.10.82	Thun
				geprüft checked		

		Artikelbezeichnung article name RSY 7177 A 10-95	
STOCKO CONTACT Ein Unternehmen der Wieland Gruppe		Entwicklung Hellenthal	Projekt Nr. project no. Kundenzzeichnung / customer drawing