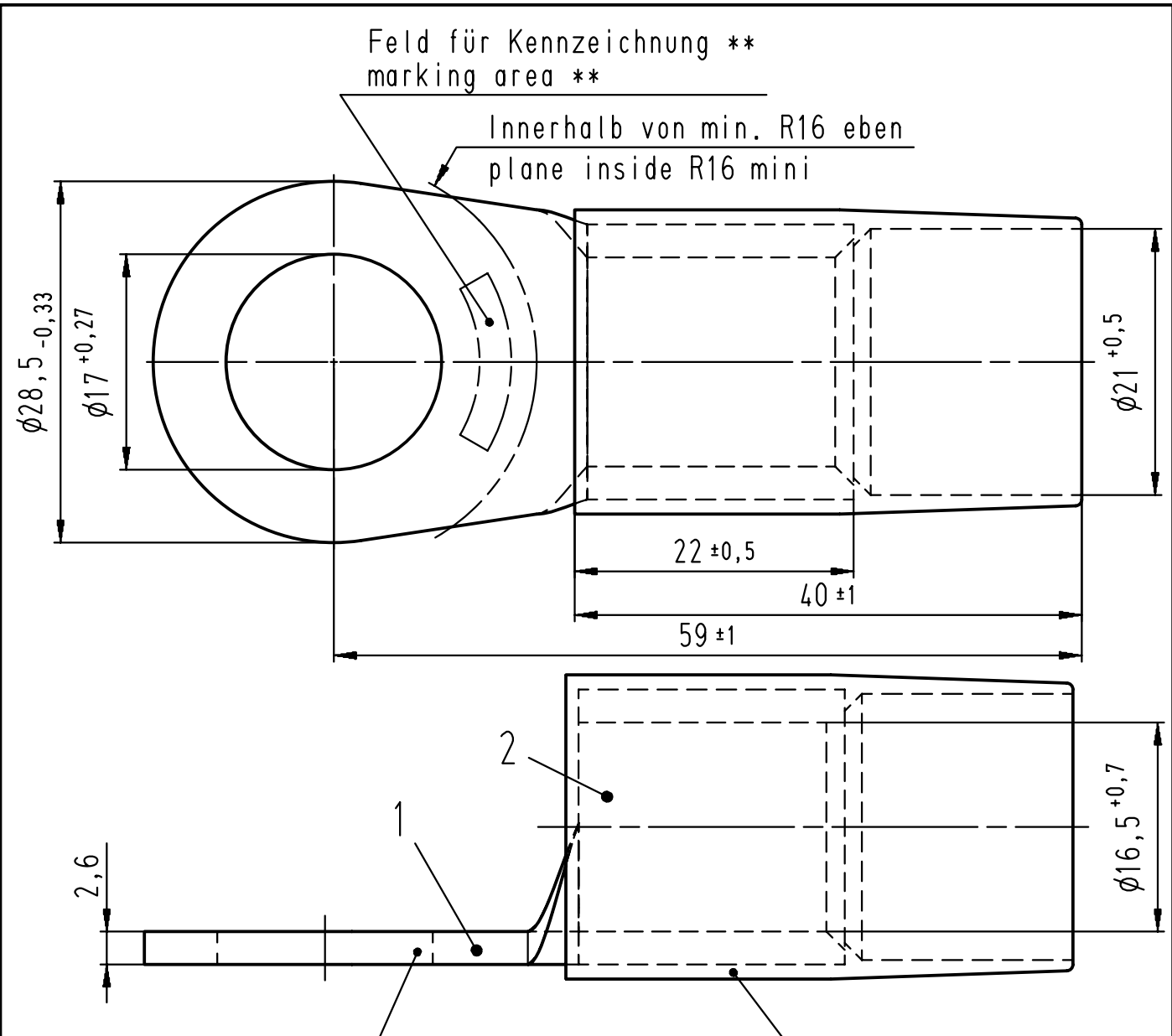


Diese Zeichnung darf ohne unsere Genehmigung weder vervielfältigt, noch dritten Personen zugänglich gemacht werden und bleibt unser Eigentum. Zuwiderhandlung ist strafbar.
 All rights strictly reserved. Reproduction or issue to third parties in any form whatsoever is not permitted without written authority from the proprietor. Violation is punishable.

Gesamte und digital verteilte Zeichnungen benötigen zur Freigabe keine Unterschrift!
 Scanned and digitally distributed drawings do not need a signature for the release!

Technische Änderungen vorbehalten!
 Technical modifications will be reserved.

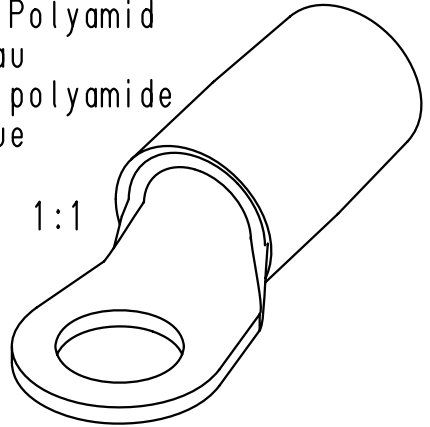
Verteiler distributor
 Empfänger receiver
 SBM
 SDH
 SDW
 SFA



Material und Verzinnung nach DIN 46237
 material and tin plating acc. to DIN 46237

Material: Polyamid
 Farbe: blau
 material: polyamide
 color: blue

** werkzeugabhängig
 tool-dependently



Pos. no.	Name / name
1	RSQ 7176 A 16-120
2	EH 562/120

				Untolerierte Maße dimensions without tolerance	Toleranz tolerance ±	Identifikator/identificator RSY_7176_A_16-120_KF	
1	Zeichnung in CAD übernommen drawing taken to CAD	20.05.08	Pütz	> 0 bis 6 > 6 bis 30 > 30 bis 120	0,1 0,2 0,3	Kabelschuh terminal ähnlich / similar DIN 46237	
	Zeichnung an DIN Bemäßung angepasst / KF war F drawing adapted to DIN dimensioning			Datum/date	Name/name		
				erstellt prepare	18.10.82	Thun	
				geprüft checked			
						Maßstab/scale 2:1	A4V
						Ersatz für Trans.Zeich. RSY 7176 A 16-120 replace for Index 00 / 18.10.82	

 STOCKO CONTACT Ein Unternehmen der Wieland Gruppe	Artikelbezeichnung article name Entwicklung Hellenthal	Projekt Nr. project no.	RSY 7176 A 16-120 Kundenzzeichnung / customer drawing
---	---	----------------------------	---