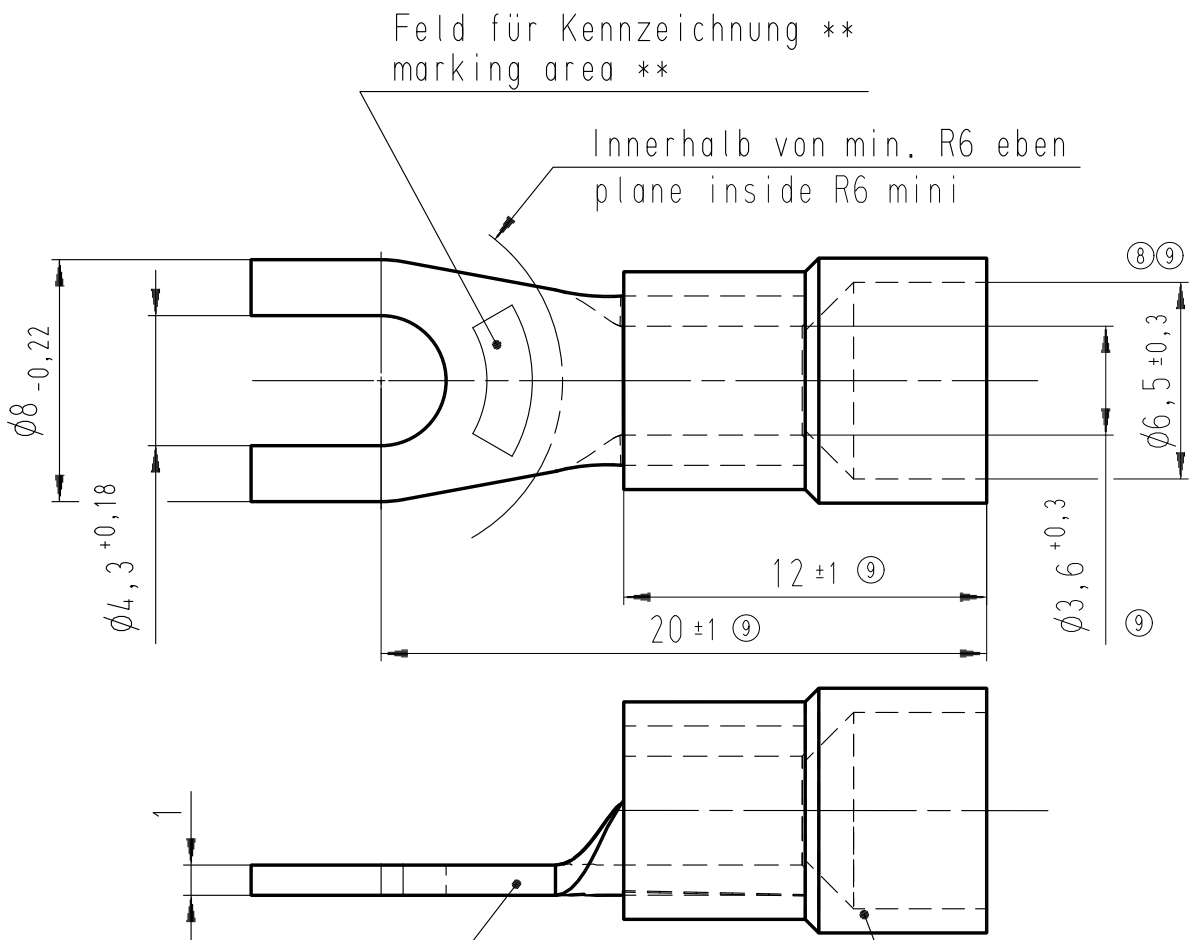


Diese Zeichnung darf ohne unsere Genehmigung weder vervielfältigt, noch dritten Personen zugänglich gemacht werden und bleibt unser Eigentum. Zuwiderhandlung ist strafbar.  
 All rights strictly reserved. Reproduction or issue to third parties in any form whatsoever is not permitted without written authority from the proprietor. Violation is punishable.

Gesamte und digital verteilte Zeichnungen benötigen zur Freigabe keine Unterschrift!  
 Scanned and digitally distributed drawings do not need a signature for the release!

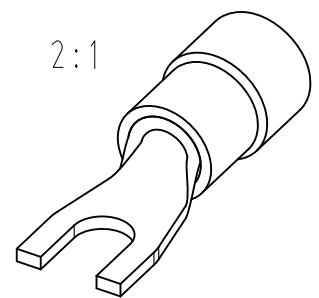
Technische Änderungen vorbehalten!  
 Technical modifications will be reserved.

|                       |
|-----------------------|
| Verteiler distributor |
| Empfänger receiver    |
| SDH                   |
| SDW                   |
| SFA                   |



Material und Verzinnung nach DIN 46237  
 material and tin plating acc. to DIN 46237

Material: Polyamid  
 Farbe: gelb  
 material: polyamide  
 color: yellow



\*\* werkzeugabhängig  
 tool-dependently

|                |  |               |              |   |                          |   |
|----------------|--|---------------|--------------|---|--------------------------|---|
| 9              | Toleranz war $\pm 0,5$ . Maße 3,6 und 12 hinzu.<br>Maß war 21.             | 10.12.10      | Gast         | Untolerierte Maße<br>dimensions without tolerance | Toleranz tolerance $\pm$ | Identifikator/identificator<br>RSY_7155_C-4-6_KF                            |
| 8              | Toleranz geändert  | 12.04.10      | Gast         | > 0 bis 6<br>> 6 bis 30<br>> 30 bis 120           | 0,1<br>0,2<br>0,3        |   |
| 7              | Zeichnung an DIN Bemäßung angepasst<br>drawing adapted to DIN dimensioning | 20.05.08      | Pütz         | Datum/date  | Name/name                |   |
| 6              | Material war Polycarbonat / Toleranzen geändert                            | 31.08.05      | Jäger        | erstellt<br>prepare                               | 02.12.1997<br>Bergoend   |   |
| Index<br>index | Änderung<br>modification   | Datum<br>date | Name<br>name | geprüft<br>checked                                |                          | Maßstab/scale 5:1 A4V<br>Ersatz für<br>replace for SFA Zeichnung<br>Index 3 |

**STOCKO CONTACT**  
 Ein Unternehmen der Wieland Gruppe

Artikel-  
bezeichnung  
article name  
**Entwicklung  
Hellenthal**

Projekt Nr.  
project no.

RSY 7155 C 4-6

Kundenzeichnung / customer drawing